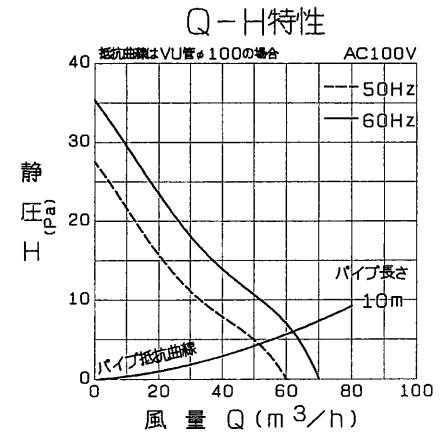
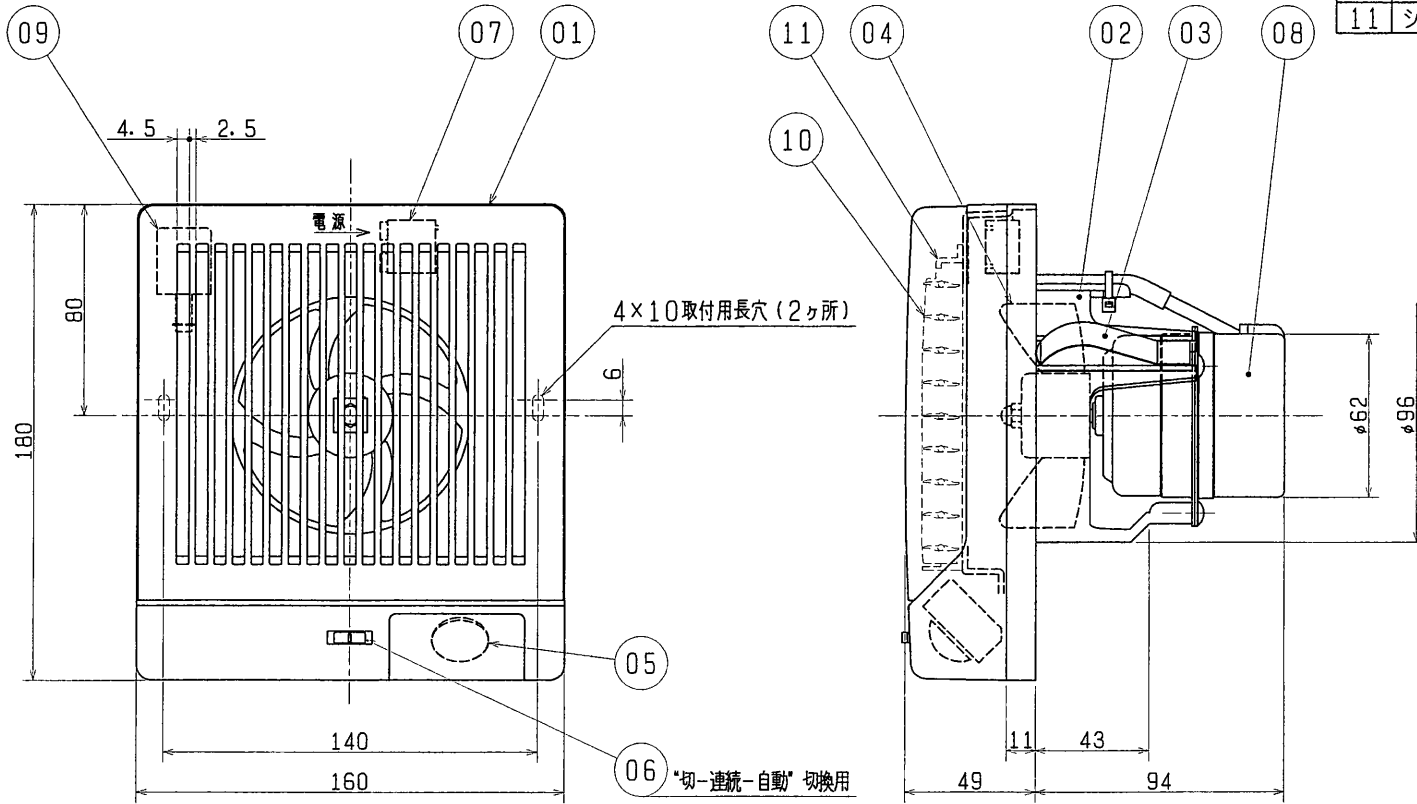


品番	品名	材質	色調(マンセル・近)
01	グリル	合成樹脂	6.28Y8.63/0.65
02	本体	合成樹脂	N-5
03	スプリング	パネ用ステンレス鋼板(2個)	
04	羽根	合成樹脂	N-5
05	入感センサー		
06	運転スイッチ		
07	速結端子		
08	電動機		
09	ソレノイド		
10	シャッター	合成樹脂	N-5
11	シャッター枠	合成樹脂	N-5



※図はシャッター一開状態です。
 ※同梱品・・・木ネジ 3.5×32 (2本)
 ※天井、壁取付可能
 ※仕様は場合により変更することがあります。

■ 特性表

定格電圧 (V)	定格周波数 (Hz)	定格電流 (A)	定格消費電力 (W)	風量 (m ³ /h)	騒音 (dB)	質量 (kg)
100	50	0.057	5.7	60	24	0.98
	60	0.058	5.8	70	28	
電動機形式	コンデンサー永久相形単相誘導電動機 2極			シャッター形式	電気式	羽根径
耐電圧	AC 1000V 1分間		絶縁抵抗	10MΩ以上 (500Vメガー)		

※特性は JIS C 9603 に基づく。

第 3 角 図 法	作成日付	形 名	V-08PSASD ₃ パイプ用ファン (マイコン制御自動運転タイプ)
	99. 4. 1		
三菱電機株式会社 中津川製作所		整理番号	NO. D0042-A