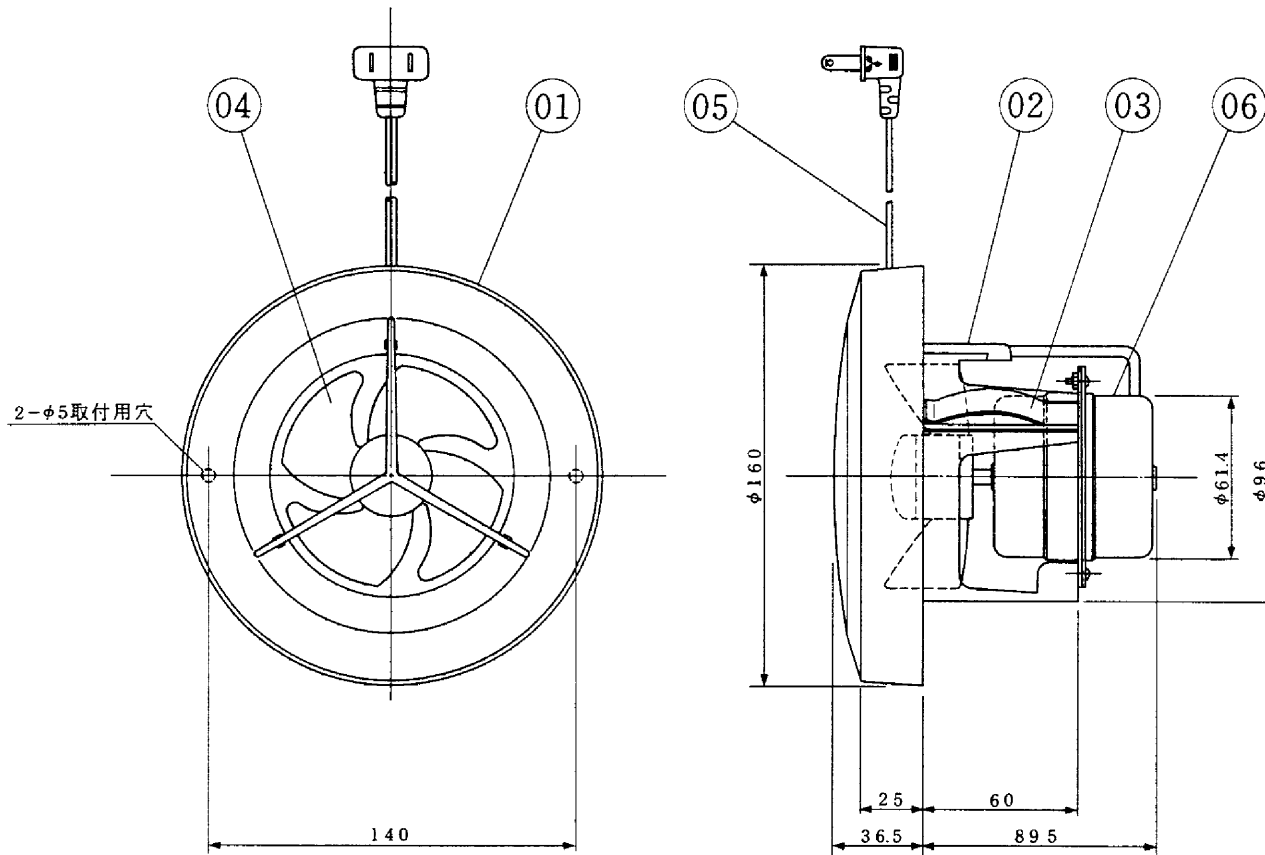


優良住宅部品(BL)認定

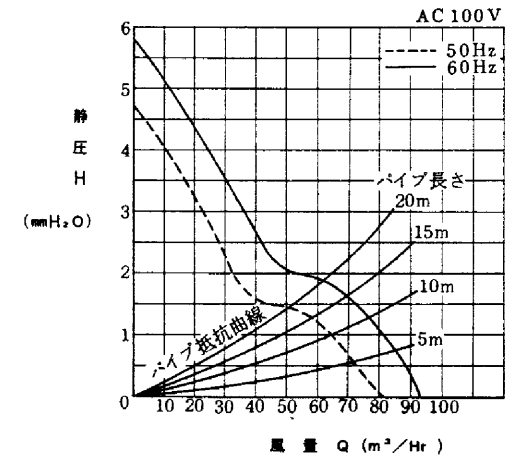
三菱パイプ用ファン

〈換気ユニット ダクト用ファン便所用I型〉
(認定番号VU1086)

品番	品名	材質	色調
01	グリル	合成樹脂	マンセル 10GY 9/1
02	本体	合成樹脂	マンセル N-5.0
03	スプリング	パネ用ステンレス鋼板(2個)	
04	羽根	合成樹脂	マンセル N-5.0
05	電源コード	2芯平形ビニールコード 有効長約0.6m	
06	電動機		



V-08PSC-BL Q-H特性



■特性表

形名	定格電圧 (V)	定格周波数 (Hz)	定格電流 (A)	定格入力 (W)	風量 (m³/Hr)	騒音 (phon)	重量 (kg)
V-08PSC-BL	100	50	0.028	2.5	81	31	0.75
		60	0.031	2.8	93	33	
電動機形式	開放形コンデンサ永久分相形单相誘導電動機 2極						
耐電圧	A.C. 1000V 1分間			絶縁抵抗	10MΩ以上(500Vメガー)		

※特性は JIS C 9603 に基づく。

※仕様は場合により変更することがあります。

天井、壁取付可能

第3角図法	作成日付	形名	V-08PSC-BL パイプ用ファン
	63. 5. 1		
三菱電機株式会社中津川製作所		整理番号	NO. 4638