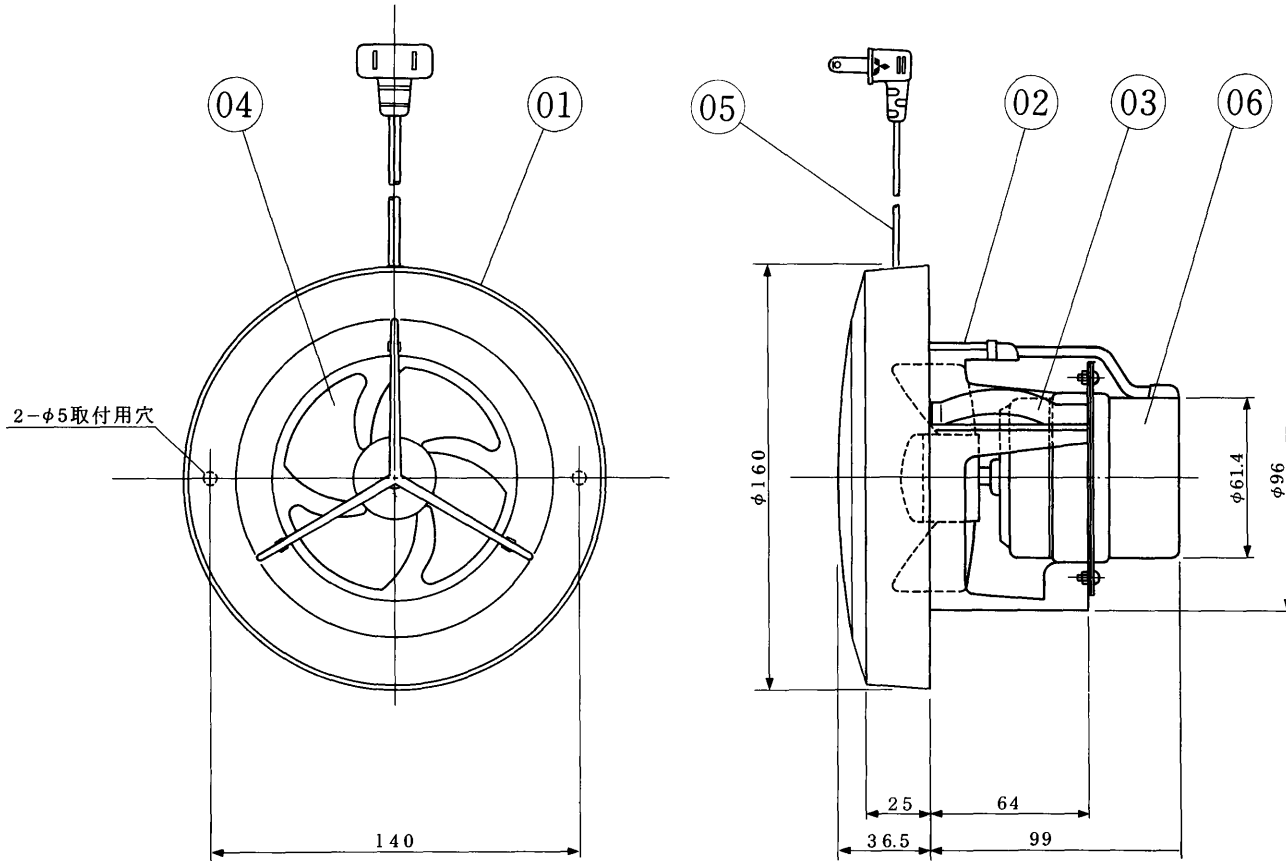
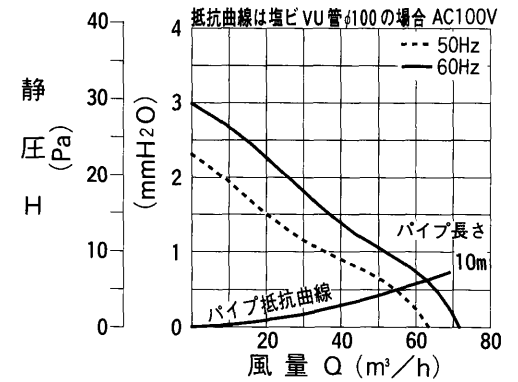


三菱パイプ用ファン

品番	品名	材質	色調
01	グリル	合成樹脂	マンセル5Y8.75/0.5G(近)
02	本体	合成樹脂	マンセル N-5.0
03	スプリング	パネ用ステンレス鋼板(2個)	
04	羽根	合成樹脂	マンセル N-5.0
05	電源コード	2芯平形ビニールコード 有効長約0.6m	
06	電動機		



V-08PSC₂ Q-H特性



天井、壁取付可能

※仕様は場合により変更することがあります。

■ 特性表

形名	定格電圧 (V)	定格周波数 (Hz)	定格電流 (A)	定格入力 (W)	風量 (m³/h)	騒音 (dB)	質量 (kg)
V-08PSC ₂	100	50	0.022	2.2	64	26.5	0.75
		60	0.023	2.3	72	29	
電動機形式	全閉形コンデンサ永久分相形単相誘導電動機 2極						
耐電圧	A.C. 1000V 1分間			絶縁抵抗 10MΩ以上(500Vメガー)			

※特性はJIS C 9603に基づく。

第3角図法	作成日付	形名	V-08PSC₂ パイプ用ファン
	6. 4. 1		
三菱電機株式会社 中津川製作所	整理番号	NO. D0016-A	