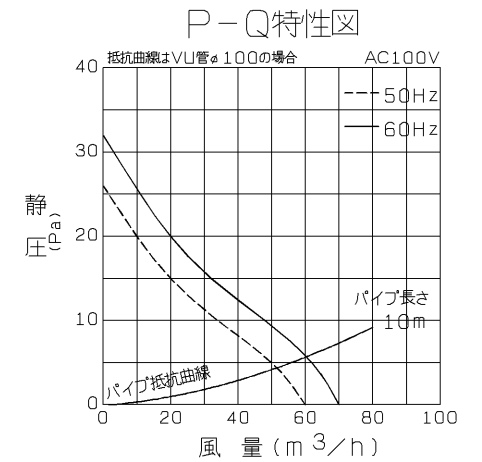
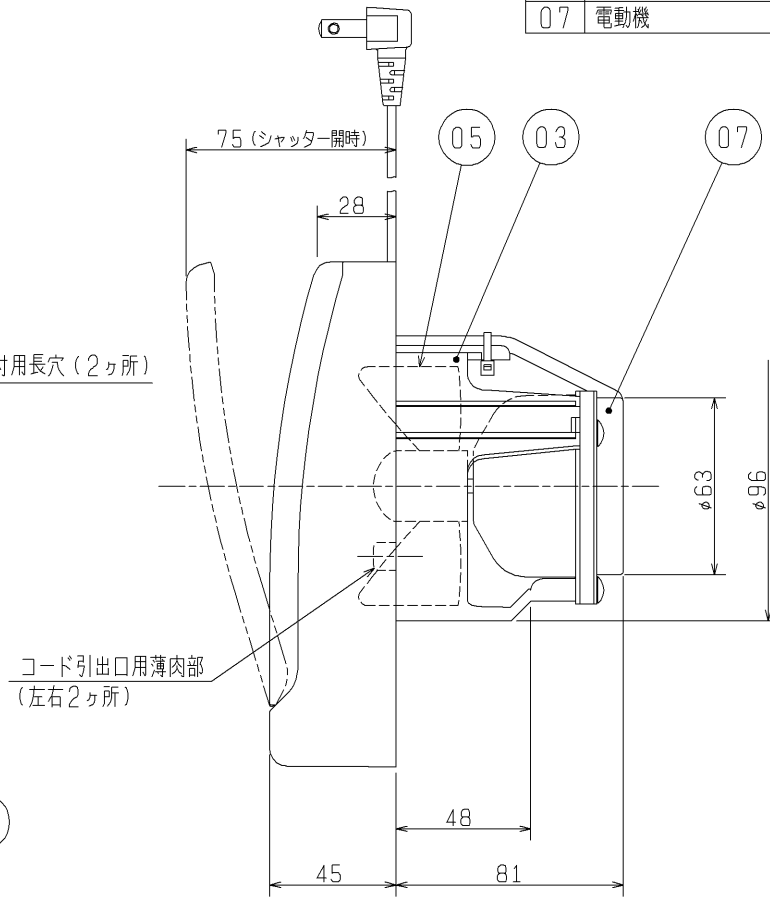
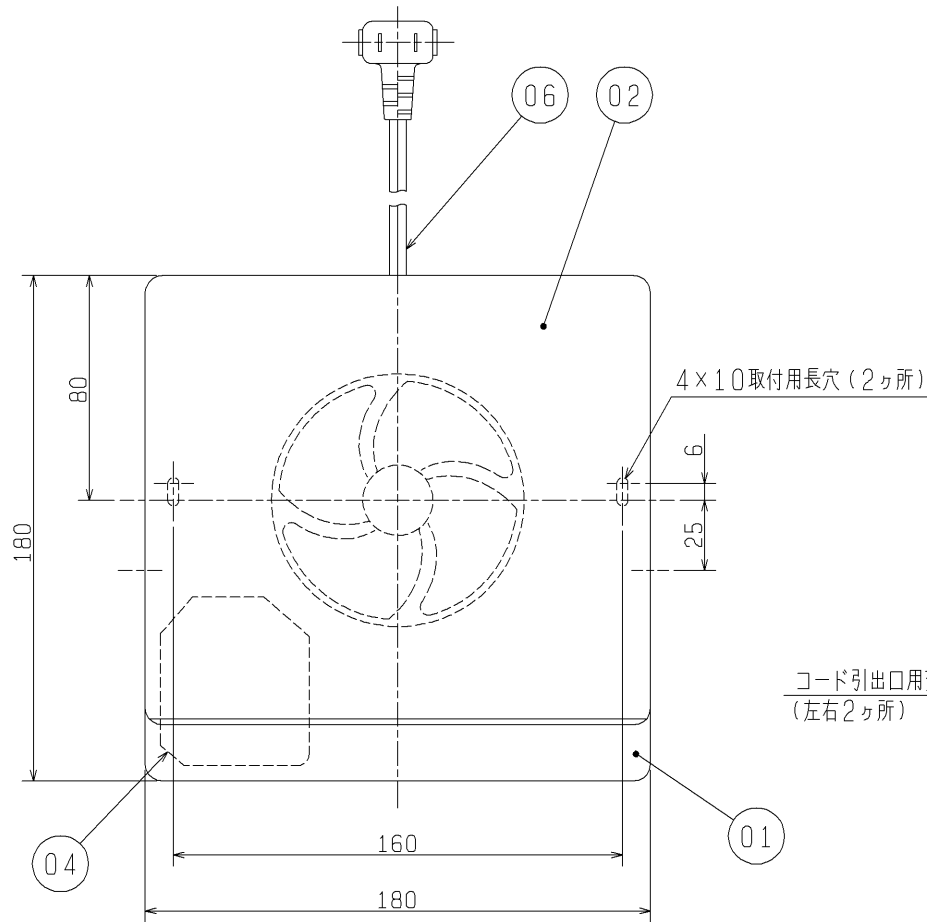


品番	品名	材質	色調(マンセル・近)
01	グリル	合成樹脂	PSE4 :6.28Y8.63/0.65 PSE4-BE:2.69Y6.77/1.51
02	シャッター	合成樹脂	PSE4 :6.28Y8.63/0.65 PSE4-BE:2.69Y6.77/1.51
03	本体	合成樹脂	N-5
04	シャッター開閉器		
05	羽根	合成樹脂	N-5
06	電源コード	2芯平形ビニールコード	有効長約0.6m
07	電動機		



※同梱品・・・木ネジ 3.5×32 (2本)、クッション (1本)
 ※天井、壁取付可能
 ※仕様は場合により変更することがあります。

■ 特性表

定格電圧 (V)	定格周波数 (Hz)	定格電流 (A)	定格消費電力 (W)	風量 (m³/h)	騒音 (dB)	質量 (kg)
100	50	0.032	3.2	60	22	0.84
	60	0.033	3.3	70	26	
電動機形式	コンデンサー永久分相形単相誘導電動機 2極			羽根径	8.5 cm	
耐電圧	AC 1000V 1分間		絶縁抵抗	10MΩ以上 (500Vメガー)		

※特性は JIS C 9603 に基づく。

第3角図法	作成日付	形名	V-08PSE ₄ (-BE)
	04-04-01		パイプ用ファン
三菱電機株式会社 中津川製作所	整理番号	NO. D0104-A	