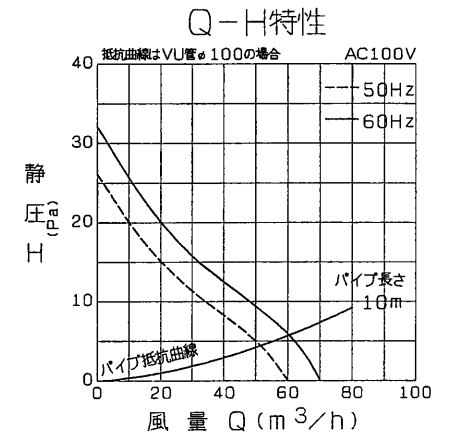
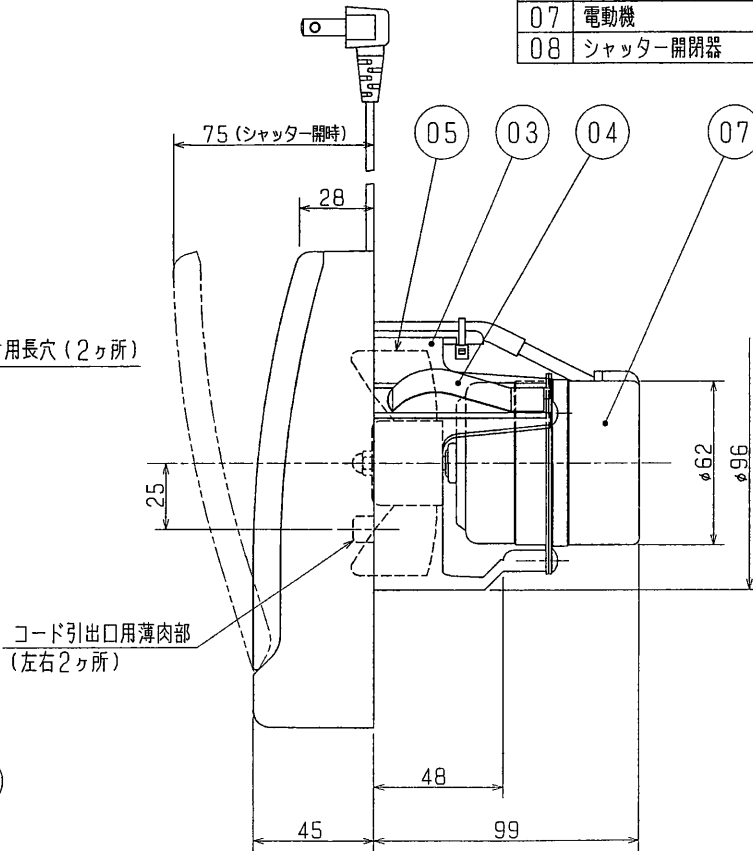
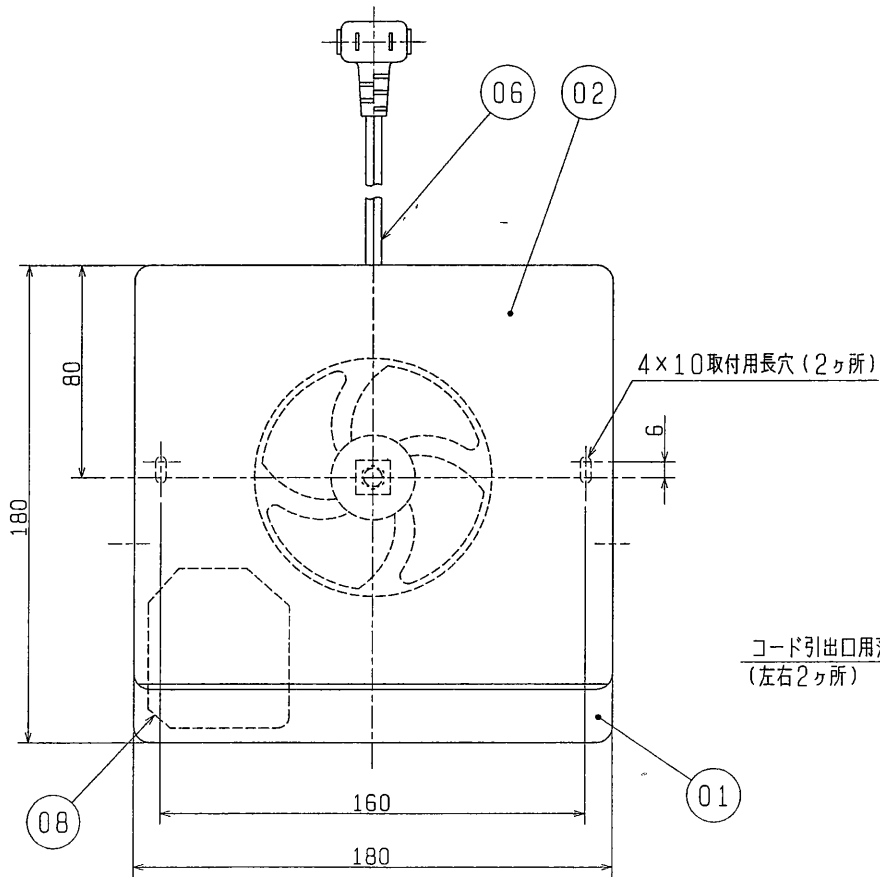


品番	品名	材質	色調(マンセル・近)
01	グリル	合成樹脂	PSE :6. 28Y8. 63/0. 65 PSE-BE:2. 69Y6. 77/1. 51
02	シャッター	合成樹脂	PSE :6. 28Y8. 63/0. 65 PSE-BE:2. 69Y6. 77/1. 51
03	本体	合成樹脂	N-5
04	スプリング	パネ用ステンレス鋼板(2個)	
05	羽根	合成樹脂	N-5
06	電源コード	2芯平形ビニルコード 有効長約0. 6m	
07	電動機		
08	シャッター開閉器		



■ 特性表

定格電圧 (V)	定格周波数 (Hz)	定格電流 (A)	定格消費電力 (W)	風量 (m³/h)	騒音 (dB)	質量 (kg)
100	50	0.032	3.2	60	23	0.97
	60	0.033	3.3	70	27	
電動機形式	コンデンサー永久分相形単相誘導電動機 2極			羽根径	8.5cm	
耐電圧	AC 1000V 1分間		絶縁抵抗	10MΩ以上(500Vメガー)		

※特性は JIS C 9603 に基づく。

※同梱品・・・木ネジ 3.5×32(2本)
 ※天井、壁取付可能
 ※仕様は場合により変更することがあります。

第3角図法	作成日付	形名	V-08PSE(-BE) パイプ用ファン
	99. 6. 1		
三菱電機株式会社 中津川製作所		整理番号	NO. D0072