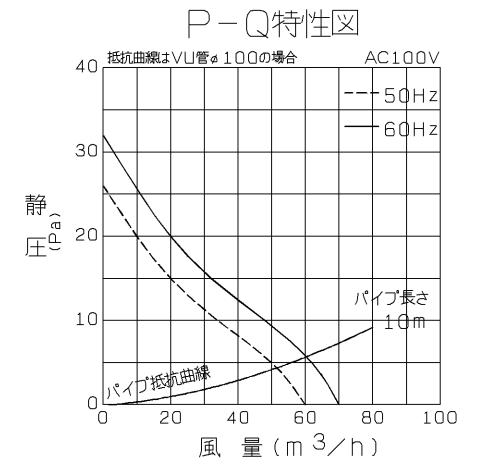
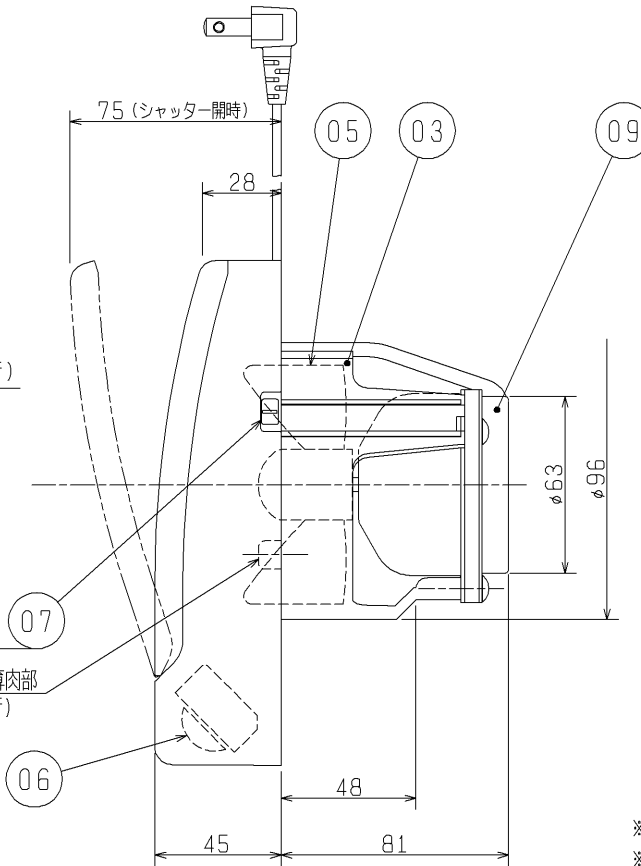
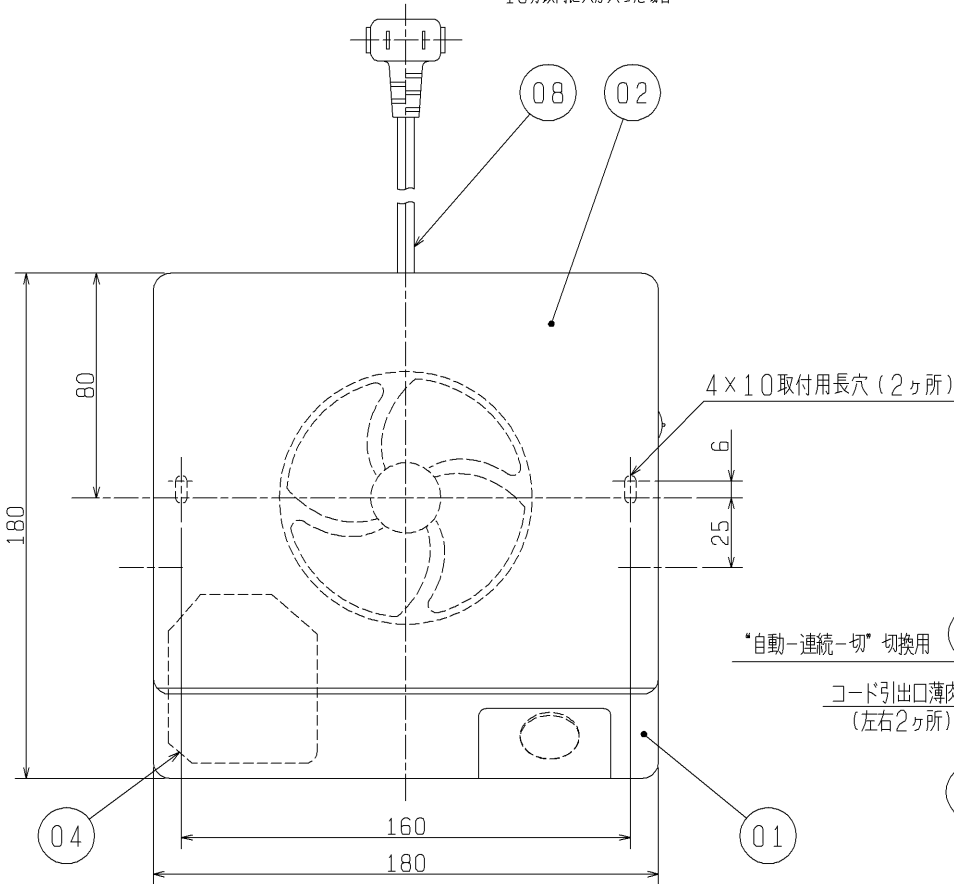
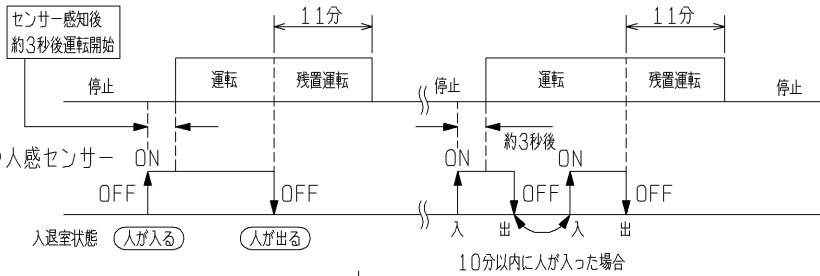


■ 動作シーケンス

● 換気扇運転パターン



※同梱品・・・木ネジ 3.5×32 (2本)、クッション (1本)  
 ※天井、壁取付可能  
 ※仕様は場合により変更することがあります。

品番	品名	材質	色調(マンセル・近)
01	グリル	合成樹脂	6.28Y8.63/0.65
02	シャッター	合成樹脂	6.28Y8.63/0.65
03	本体	合成樹脂	N-5
04	シャッター開閉器		
05	羽根	合成樹脂	N-5
06	人感センサー		
07	運転スイッチ		
08	電源コード	2芯平形ビニールコード 有効長約0.6m	
09	電動機		

■ 特性表

定格電圧 (V)	定格周波数 (Hz)	定格電流 (A)	定格消費電力 (W)	風量 (m³/h)	騒音 (dB)	質量 (kg)
100	50	0.047	4.5	60	22	0.86
	60	0.048	4.6	70	26	
電動機形式		コンデンサー永久分相形単相誘導電動機 2極		羽根径	8.5 cm	
耐電圧	AC 1000V 1分間		絶縁抵抗		10MΩ以上 (500Vメガー)	

※特性は JIS C 9603 に基づく。

第3角図法	作成日付	形名	V-08PSEA <sub>4</sub> パイプ用ファン (マイコン制御自動運転タイプ)
	04-04-01		
三菱電機株式会社 中津川製作所		整理番号	NO. D0107-B