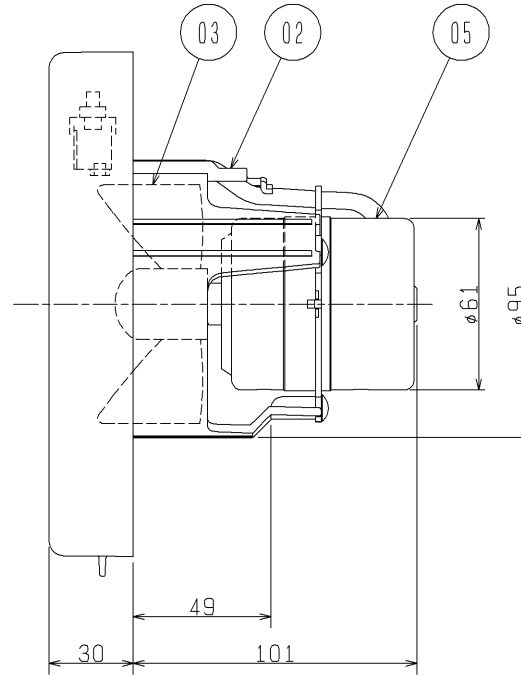
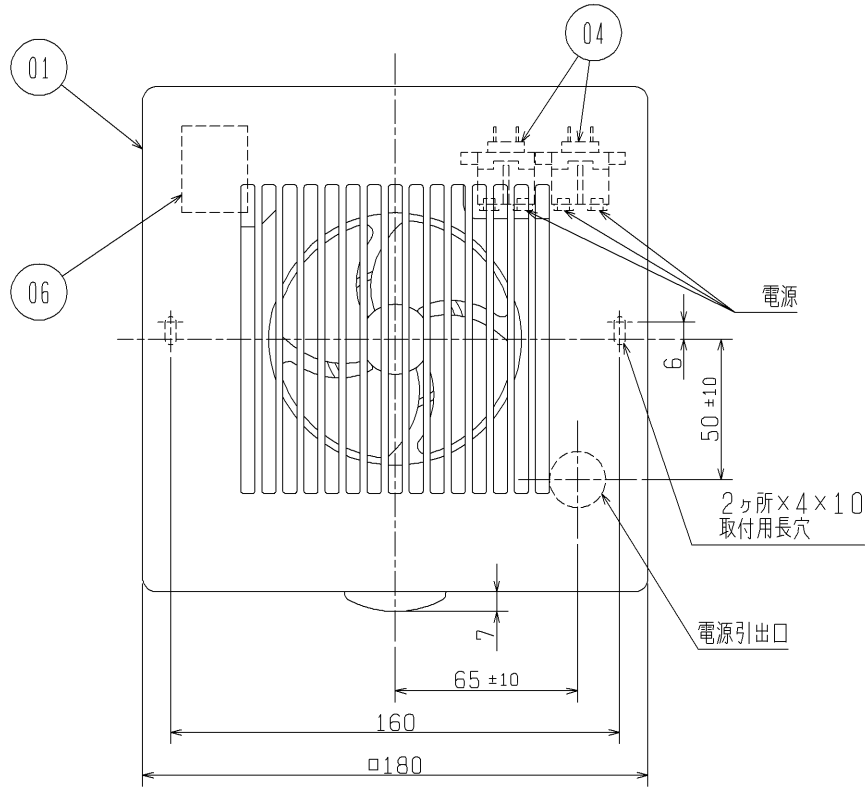
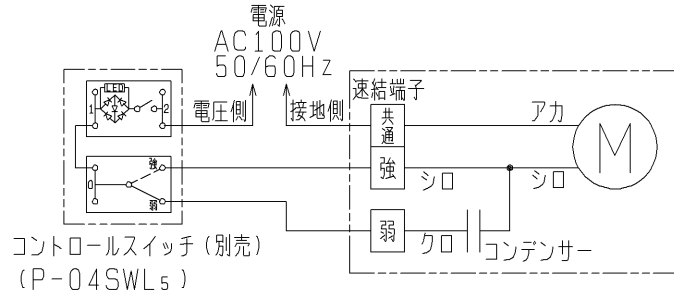
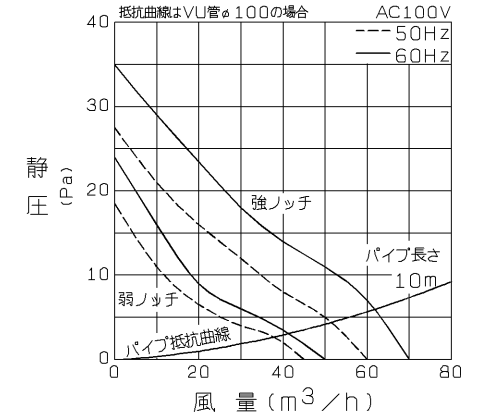


品番	品名	材質	色調(マンセル・近)
01	グリル	ABS樹脂	6. 28Y8. 63/0. 65
02	本体	ABS樹脂	N-5
03	羽根	PP樹脂	N-5
04	速結端子		
05	電動機		
06	コンデンサー		

■ 結線図・・・太線部分を結線してください。



P-Q特性図



※同梱品・・・木ネジ 3. 5×32 (2本、本体裏側に固定) クッション

- ※天井、壁取付可能
- ※湿気の多いところ(浴室・シャワー付洗面台・衣類乾燥機のある洗面所など)ではご使用できません。
- ※コントロールスイッチはP-04SWL5を推奨します。
- ※上記コントロールスイッチをご使用にならない場合は、容易に停止されない工夫が必要です。
- ※定格0. 5A-300Vのコントロールスイッチをご使用ください。
- ※有効換気量は、壁取付の場合に屋外フード(P-13VS2)と合わせた時の風量です。
- ※屋外フードP-13VS2を使用する場合の最小壁厚は120mmです。
- ※仕様は場合により変更することがあります。

■ 特性表

定格電圧 (V)	定格周波数 (Hz)	ノッチ	定格電流 (A)	定格消費電力 (W)	開放風量 (m³/h)	有効換気量 (m³/h)	騒音 (dB)	質量 (kg)
100	50	強	0. 025	2. 5	60	53	19	0. 9
		弱	0. 021	1. 7	45	39	16	
	60	強	0. 025	2. 5	70	63	24	
		弱	0. 021	1. 7	50	43	16	
電動機形式	コンデンサー永久分相形单相誘導電動機 2極			羽根径	8. 5cm			
耐電圧	AC 1000V 1分間			絶縁抵抗	10MΩ以上(500Vメガー)			

※特性は JIS C 9603 に基づく。

第3角図法	作成日付	形名	V-08PSKLD4 24時間換気機能付 排気専用パイプ用ファン(強弱風量切替タイプ)
	04-04-01		
三菱電機株式会社 中津川製作所		整理番号	NB303050A 1/1