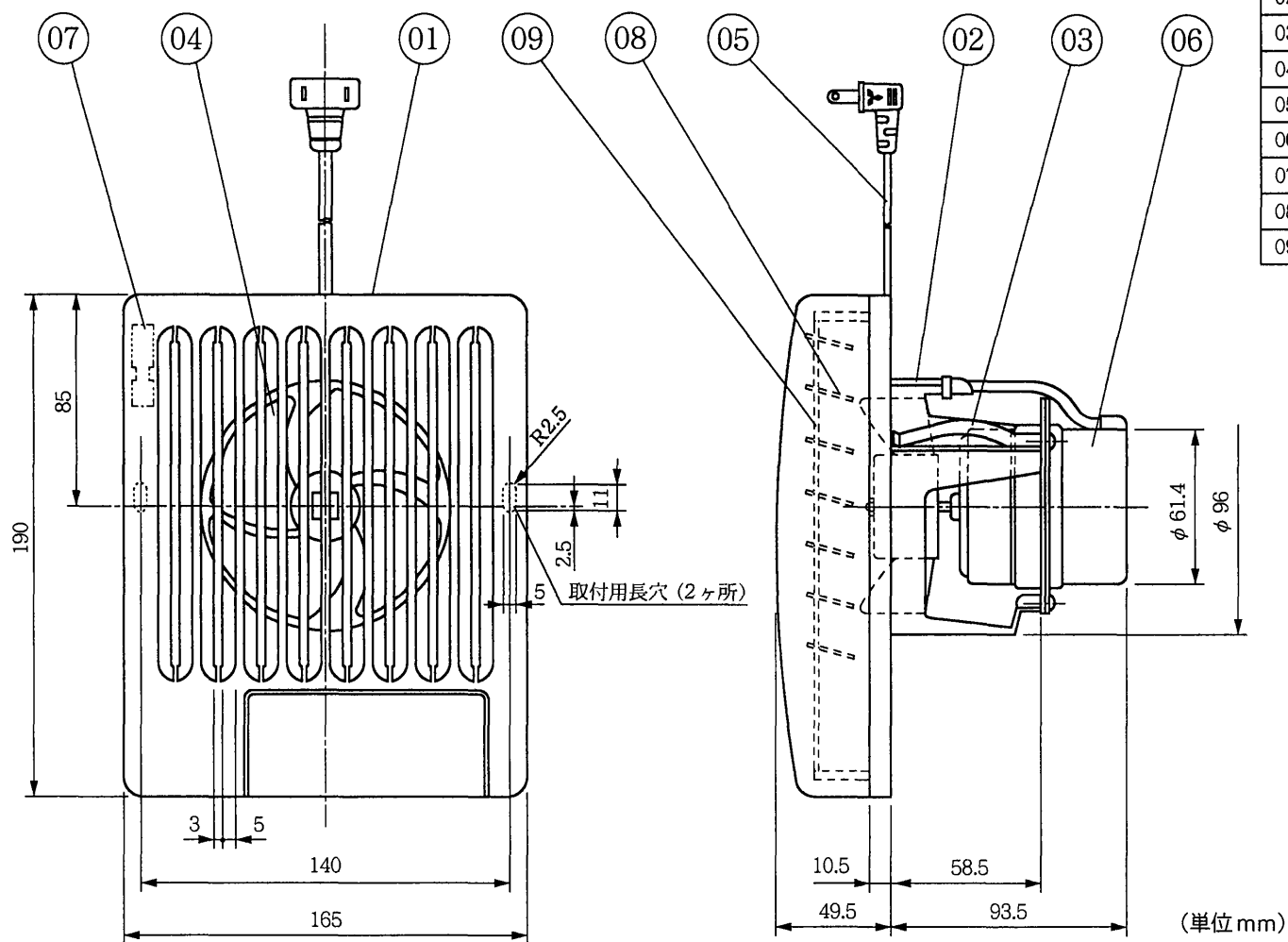
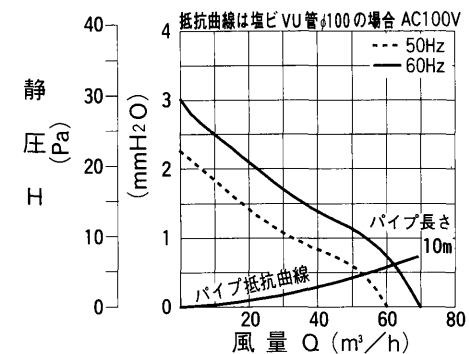


三菱パイプ用ファン



品番	品名	材質	色調
01	グリル	合成樹脂	マンセル 5Y 8.75/0.5 (近)
02	本体	合成樹脂	マンセル N-5
03	スプリング	パネ用ステンレス鋼板 (2個)	
04	羽根	合成樹脂	マンセル N-5
05	電源コード	2芯平形ビニールコード 有効長約0.6m	
06	電動機		
07	ソレノイド		
08	シャッター	合成樹脂	マンセル N-5
09	シャッター取付枠	合成樹脂	マンセル N-5

Q-H特性



■特性表

形名	定格電圧 (V)	定格周波数 (Hz)	定格電流 (A)	定格入力 (W)	風量 (m³/h)	騒音 (dB)	質量 (kg)
V-08PSKS	100	50	0.047	4.7	60	27	1.0
		60	0.048	4.8	70	29.5	
電動機形式	コンデンサ永久分相形单相誘導電動機 2極		シャッター形式	電気式			
耐電圧	A.C. 1000V 1分間			絶縁抵抗	10MΩ以上 (500Vメガー)		

※特性は JIS C 9603 に基づく。

※仕様は場合により変更することがあります。

第3角図法	作成日付	形名	V-08PSKS パイプ用ファン
	6. 4. 1		
三菱電機株式会社 中津川製作所		整理番号	NO. D0012-B