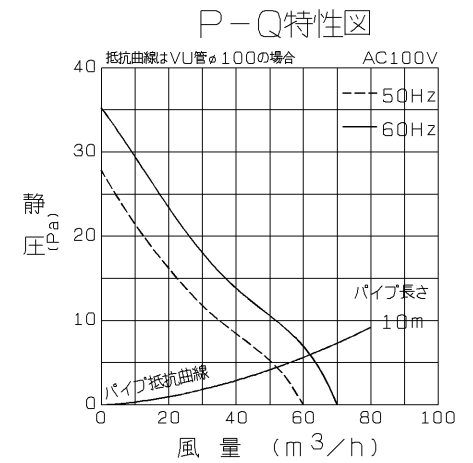
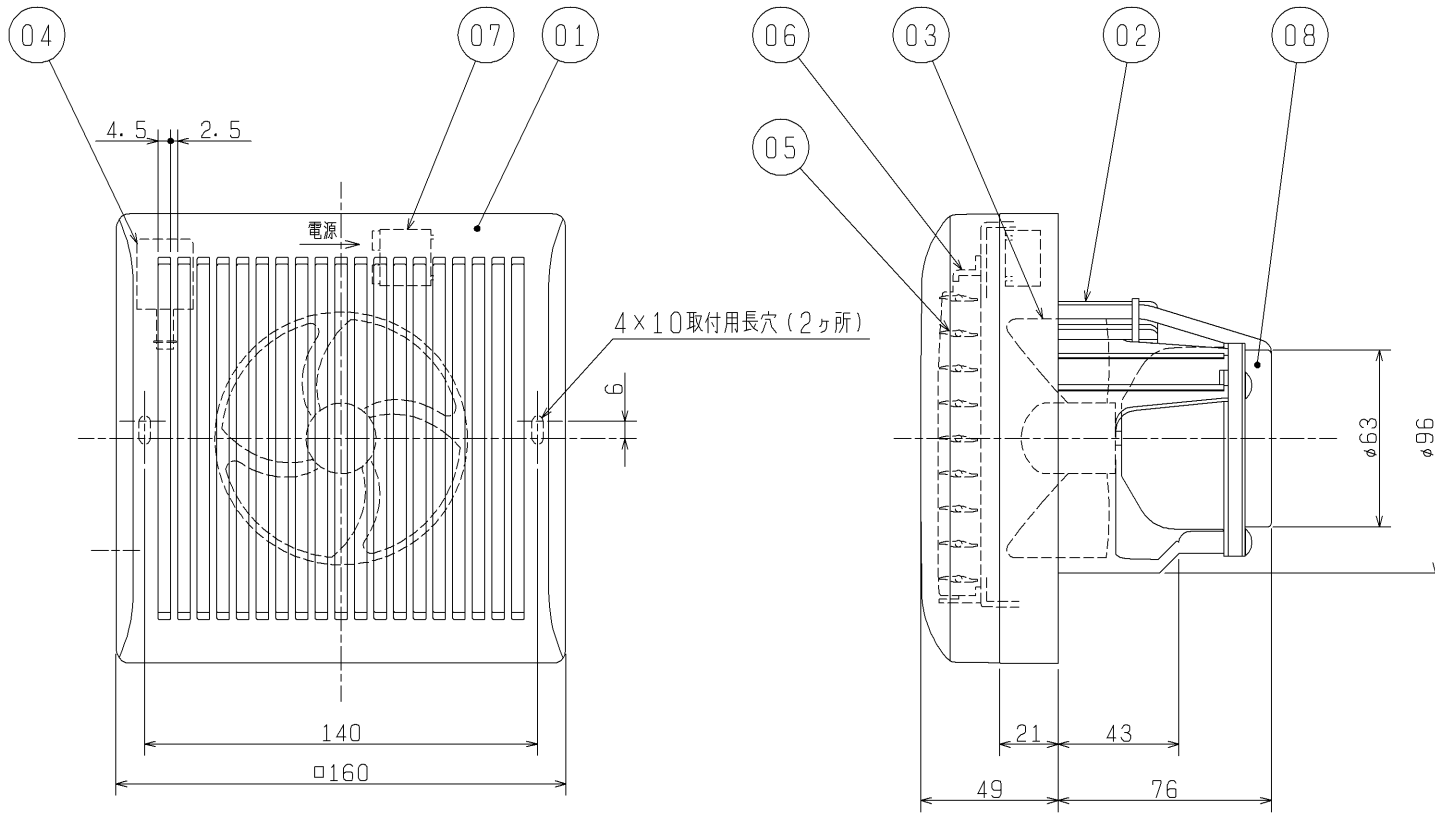


品番	品名	材質	色調(マンセル・近)
01	グリル	合成樹脂	6.28Y8.63/0.65
02	本体	合成樹脂	N-5
03	羽根	合成樹脂	N-5
04	ソレノイド		
05	シャッター	合成樹脂	N-5
06	シャッター取付枠	合成樹脂	N-5
07	速結端子		
08	電動機		



※図はシャッター開状態です。  
 ※同梱品・・・木ネジ 3.5×32 (2本)、クッション (1本)  
 ※天井、壁取付可能  
 ※仕様は場合により変更することがあります。

■ 特性表

定格電圧 (V)	定格周波数 (Hz)	定格電流 (A)	定格消費電力 (W)	風量 (m³/h)	騒音 (dB)	質量 (kg)	
100	50	0.064	4.7	60	21	0.75	
	60	0.068	4.8	70	24		
電動機形式	コンデンサー永久分相形単相誘導電動機 2極			シャッター形式	電気式	羽根径	8.5 cm
耐電圧	AC 1000V 1分間		絶縁抵抗	10MΩ以上 (500Vメガー)			

※特性は JIS C 9603 に基づく。

第3角図法	作成日付	形名	V-08PSKSD4 パイプ用ファン
	04-04-01		
三菱電機株式会社 中津川製作所		整理番号	NO. D0084-A