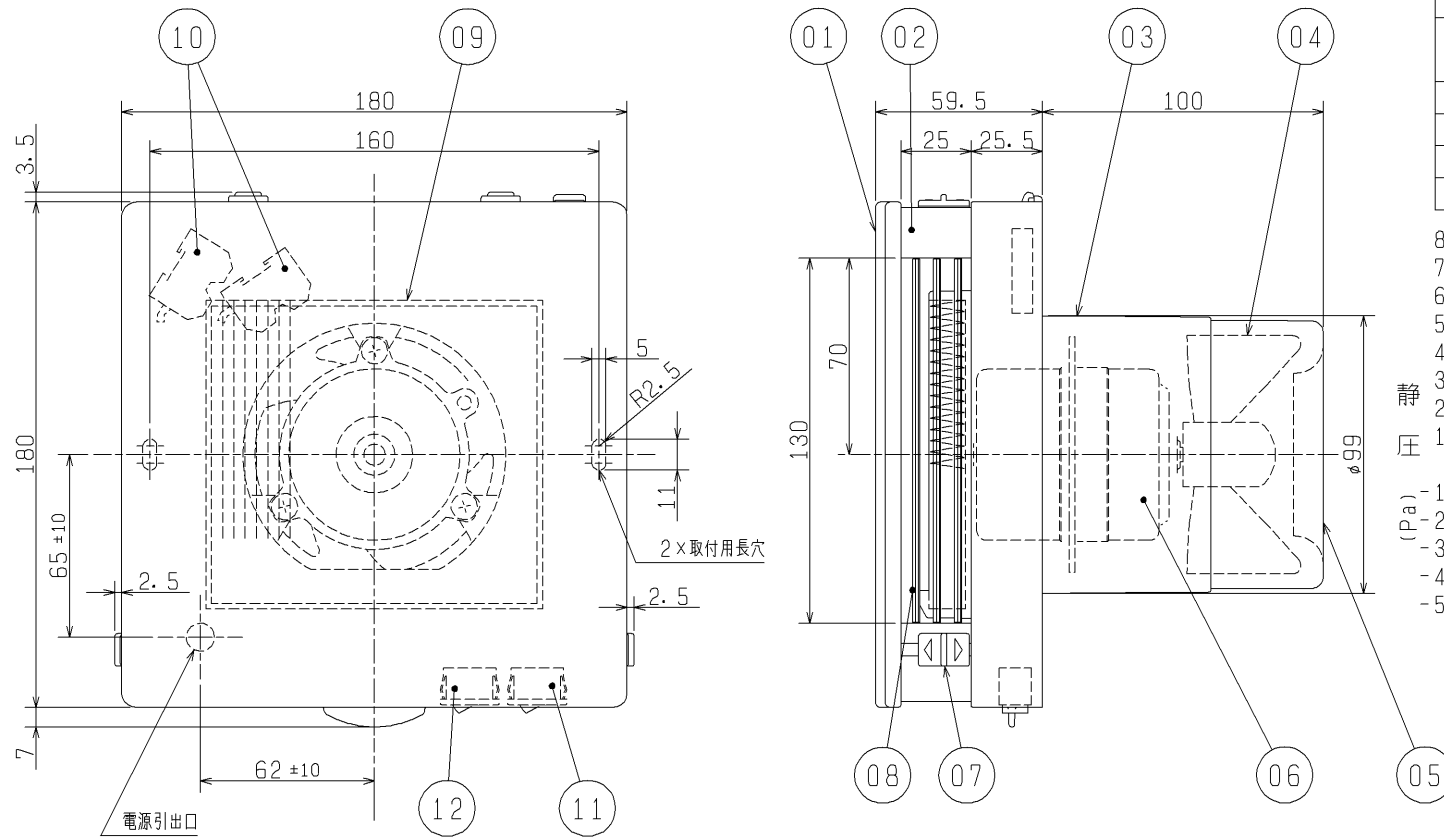
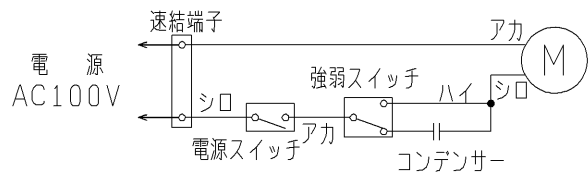
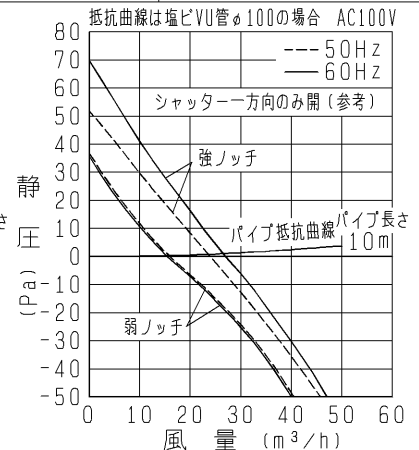
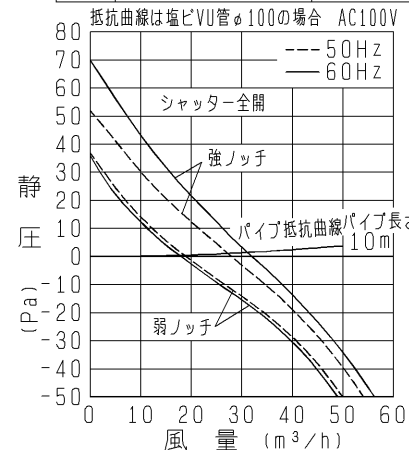


■ 結線図



品番	品名	材質	色調(マンセル・近)
01	パネル	ABS樹脂	2.60Y8.66/0.69 BE:2.69Y6.77/1.51
02	グリル	ABS樹脂	2.60Y8.66/0.69 BE:2.69Y6.77/1.51
03	本体	ABS樹脂	N-5
04	羽根	PP樹脂	N-5
05	オリフィス	ABS樹脂	N-5
06	電動機		
07	シャッター開閉つまみ	ABS樹脂	2.60Y8.66/0.69 BE:2.69Y6.77/1.51
08	シャッター	ABS樹脂	2.60Y8.66/0.69 BE:2.69Y6.77/1.51
09	高性能フィルター	ポリプロピレン不織布(質量法捕集効率98%以上)	
10	端子盤(速結端子)		
11	電源スイッチ		2.5Y8/2
12	強弱スイッチ		2.5Y8/2



※同梱品・・・木ネジ 3.5×32(2本)、クッション(2本)
 ※壁取付専用(天井には取付けできません)
 ※湿気が多いところ(浴室・シャワー付洗面台・衣類乾燥機のある洗面所など)ではご使用できません。
 ※室外温度-5℃以下、室内温度20℃、室内相対湿度50%以上の条件下では本体に結露が発生するおそれがあります。
 ※霧の多い時期は一時的に停止してください。(シャッターも閉じてください)
 ※有効換気量は屋外フード(P-13VS₂)と合わせた時の風量です。(パイプ長さ約7m相当)
 ※屋外フードP-13VS₂を使用する場合の最小壁厚は155mmです。
 薄壁の対応についてはご相談ください。
 ※仕様は場合により変更することがあります。

■ 風量調整のめやす

2ヶ所開の場合	3ヶ所開の約97%
1ヶ所開の場合	3ヶ所開の約85%

■ 特性表

定格電圧(V)	定格周波数(Hz)	ノッチ	定格電流(A)	定格消費電力(W)	風量(m ³ /h)	有効換気量(m ³ /h)	騒音(dB)	質量(kg)
100	50	強	0.027	2.7	28	27	25	1.1
		弱	0.022	1.5	19	18	16	
	60	強	0.028	2.7	32	31	28	
		弱	0.023	1.5	18	17	16	

電動機形式 全閉形コンデンサー永久相形单相誘導電動機 2極
 シャッター形式 手動式
 耐電圧 AC 1000V 1分間
 絶縁抵抗 10MΩ以上(500Vメガー)

※特性は JIS C 9603 に基づく。

第3角図法	作成日付	形名	V-08QLF(-BE) 24時間換気機能付 給気専用パイプ用ファン(強弱風量切替タイプ)
	03-09-01		
三菱電機株式会社 中津川製作所		整理番号	NB303036
			1/1