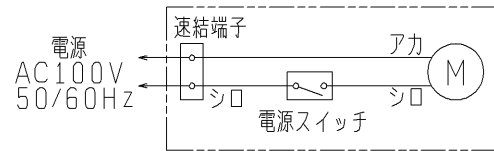
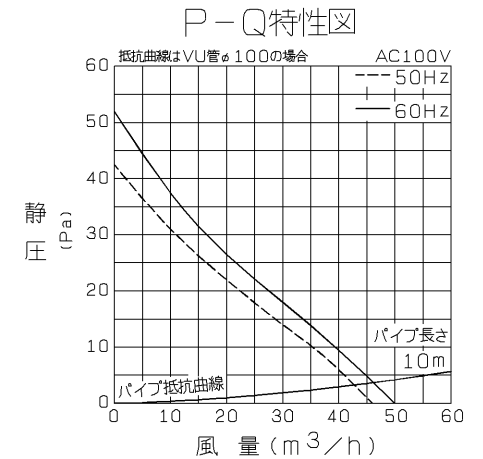
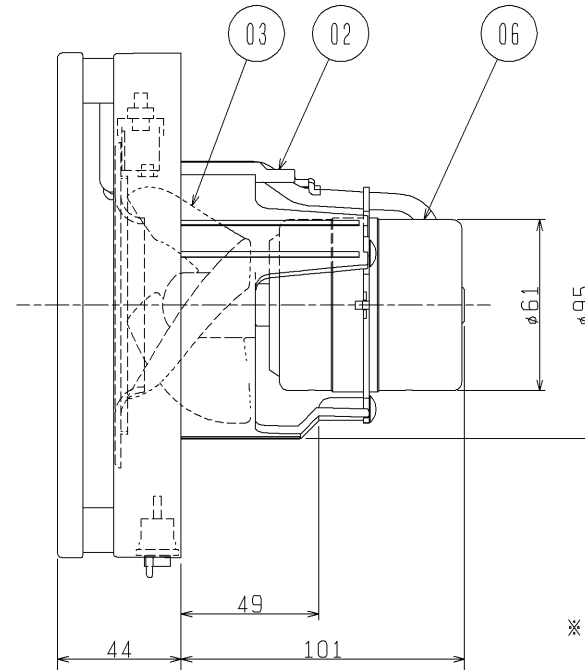
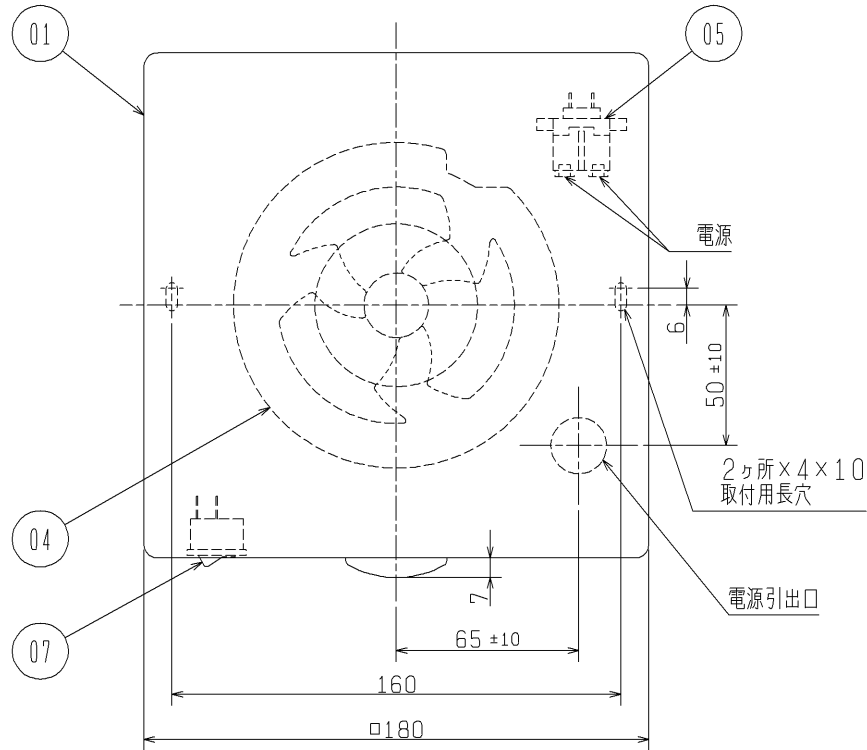


■ 結線図・・・太線部分を結線してください。



品番	品名	材質	色調(マンセル・近)
01	グリル	ABS樹脂	6.28Y8.63/0.65
02	本体	ABS樹脂	N-5
03	羽根	PP樹脂	N-5
04	オリフィス	ABS樹脂	N-5
05	速結端子		
06	電動機		
07	電源スイッチ		2.5Y8/2



- ※同梱品・・・木ネジ 3.5×32 (2本、本体裏側に固定) クッション
- ※天井、壁取付可能
- ※湿気の多いところ(浴室・シャワー付洗面台・衣類乾燥機のある洗面所など)ではご使用できません。
- ※有効換気量は、壁取付の場合に屋外フード(P-13VS₂)と組合せた時の風量です。
- ※屋外フードP-13VS₂を使用する場合の最小壁厚は120mmです。
- ※仕様は場合により変更することがあります。

■ 特性表

定格電圧 (V)	定格周波数 (Hz)	定格電流 (A)	定格消費電力 (W)	開放風量 (m³/h)	有効換気量 (m³/h)	騒音 (dB)	質量 (kg)
100	50	0.027	2.5	46	43	27	0.95
	60	0.029	2.5	50	47	29	
電動機形式	コンデンサー永久分相形単相誘導電動機 2極			羽根径	8.5 cm		
耐電圧	AC 1000V 1分間		絶縁抵抗	10MΩ以上(500Vメガオーム)			

※特性は JIS C 9603 に基づく。

第3角図法	作成日付	形名	V-08XPLD	
	04-04-01		24時間換気機能付 排気専用パイプ用ファン	
三菱電機株式会社 中津川製作所		整理番号	NB303053A	
1/1				