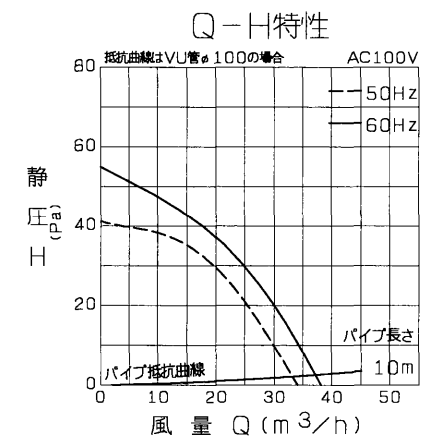
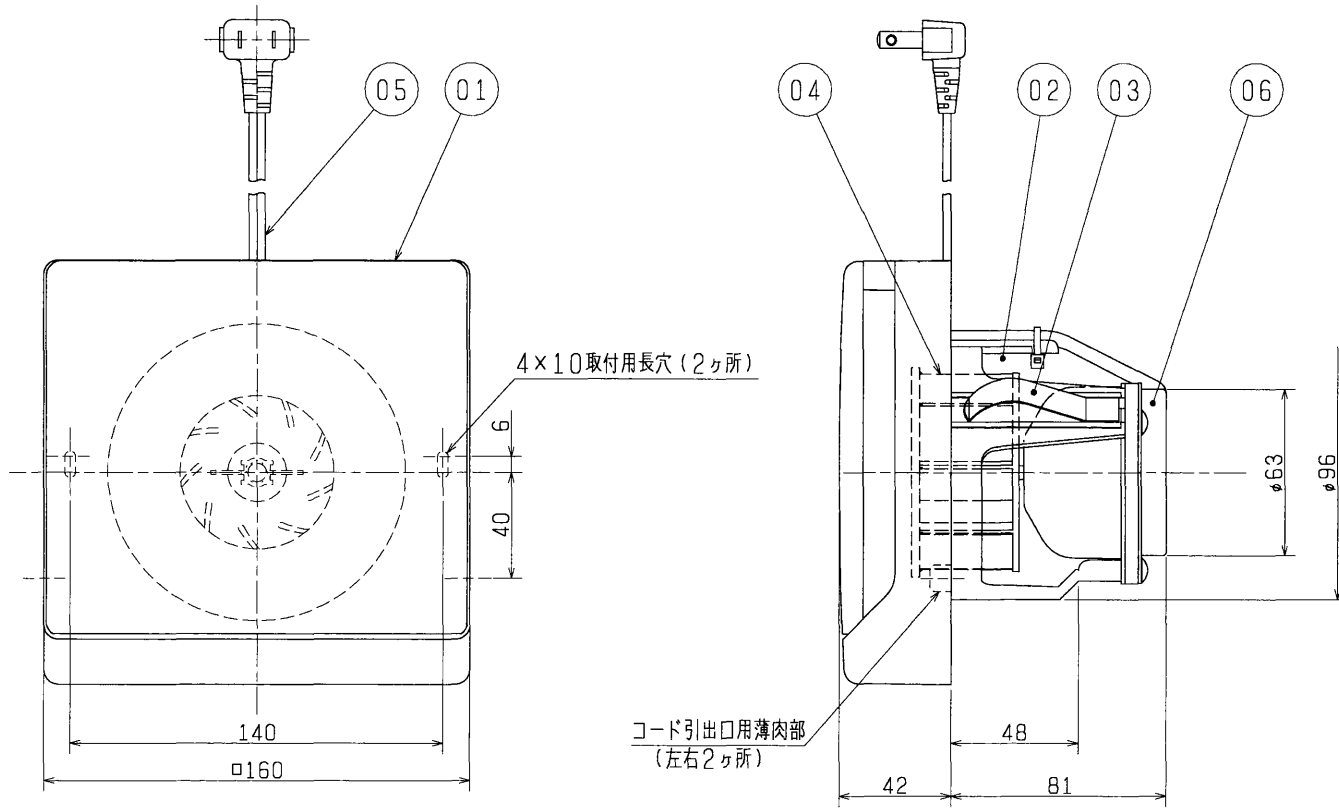


品番	品名	材質	色調(マンセル・近)
01	グリル	合成樹脂	ZSX ₃ :6.28Y8.63/0.65 ZSX ₃ -BE:2.69Y6.77/1.51
02	本体	合成樹脂	N-5
03	スプリング	パネ用ステンレス鋼板(2個)	
04	羽根	合成樹脂	N-1
05	電源コード	2芯平形ビニールコード	有効長約0.6m
06	電動機		



■ 特性表

定格電圧 (V)	定格周波数 (Hz)	定格電流 (A)	定格消費電力 (W)	風量 (m³/h)	騒音 (dB)	質量 (kg)
100	50	0.025	2.5	34	28.5	0.66
	60	0.030	2.7	38	31.5	
電動機形式		コンデンサー永久分相形单相誘導電動機 2極		羽根径	7.5cm	
耐電圧	AC 1000V 1分間		絶縁抵抗 10MΩ以上(500Vメガー)			

*特性は JIS C 9603 に基づく。

- *同梱品・・・木ネジ 3.5×32 (2本)
- *天井、壁取付可能
- *仕様は場合により変更することがあります。

第3角図法	作成日付	形名	V-08ZSX ₄ (-BE) パイプ用ファン
	00. 4. 1		
三菱電機株式会社 中津川製作所		整理番号	NO. D0078