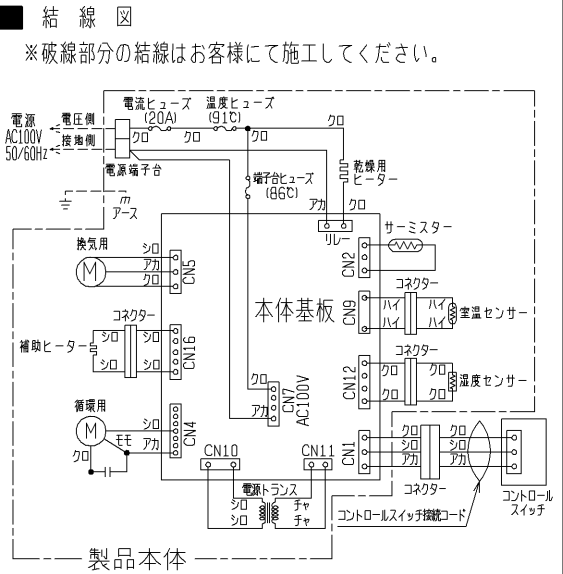
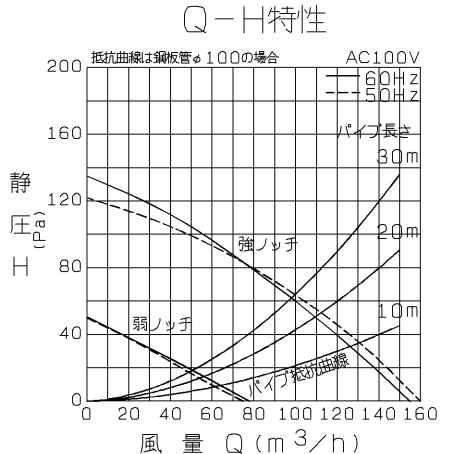
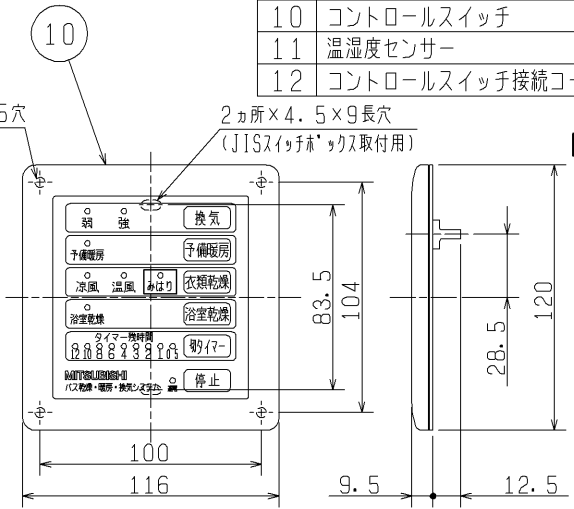


品番	品名	材質	色調(マンセル・近)
01	本体	ステンレス鋼板(SUS304)	
02	電装品ケース	亜鉛メッキ鋼板	
03	パイプガイド	塗装鋼板	N-5
04	換気用送風機		
05	循環用送風機		
06	シーズヒーター	1200W	
07	グリル	耐蝕アルミ合金	10Y9/1
08	電源端子台	2P速結端子台	
09	電源端子カバー	亜鉛メッキ鋼板	
10	コントロールスイッチ		10Y8.75/1
11	温湿度センサー		
12	コントロールスイッチ接続コード	3芯ビニルコード0.3mm ²	



※優良住宅部品<BL>認定
<換気ユニット・サニタリー用ファン・浴室用Ⅲ型>
・天井埋込寸法 410×285
(野線高さは天井材を含み30以下)
※本体の取付けは浴室の内側から行ってください。
※仕様は場合により変更することがあります。(単位mm)

■ 特性表

機能	定格電圧 (V)	定格周波数 (Hz)	定格電流 (A)	定格消費電力 (W)	風量 (m ³ /h)	騒音 (dB)	ヒーター形式	質量 (kg)	接続パイプ	安全機能			
衣類乾燥	100	50	12.5	1245	270	45	シーズヒーター	7.6	φ100 4番	過熱防止用 ・サーミスター ・温度ヒューズ 過電流防止用 ・電流ヒューズ			
		60	12.5	1250	260	44.5							
		50	0.64	63	270	46	シーズヒーター						
		60	0.74	73	260	45.5							
浴室乾燥	100	50	12.6	1260	270	46	シーズヒーター	7.6	φ100 4番	過熱防止用 ・サーミスター ・温度ヒューズ 過電流防止用 ・電流ヒューズ			
60	12.7	1270	260	45.5									
予備暖房	100	50	12.3	1235	270	45	シーズヒーター				7.6	φ100 4番	過熱防止用 ・サーミスター ・温度ヒューズ 過電流防止用 ・電流ヒューズ
60	12.4	1240	260	44.5									
換気	100	50	0.26	25.5	160	39	シーズヒーター	7.6	φ100 4番	過熱防止用 ・サーミスター ・温度ヒューズ 過電流防止用 ・電流ヒューズ			
		60	0.28	27.5	155	38.5							
		50	0.13	10	75	25.5							
		60	0.15	11.4	78	26							

電動機形式	換気扇：コンデンサー永久分相形单相誘導電動機 2極	循環用：コンデンサー永久分相形单相誘導電動機 4極
-------	---------------------------	---------------------------

耐電圧 AC 1000V 1分間 絶縁抵抗 10MΩ以上(500Vメガー)
※特性は JIS C 9603 に基づく。

第3角図法	作成日付	形名	V-100BZH4-BL バス乾燥・暖房・換気システム
	03-10-09		

三菱電機株式会社 中津川製作所 整理番号 NB301017-B 1/1