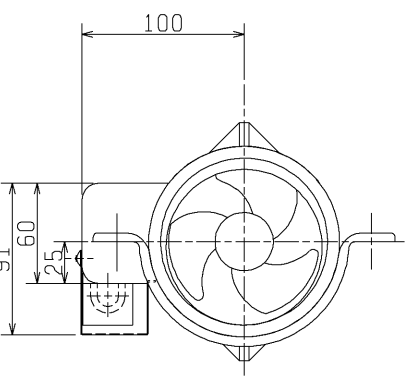
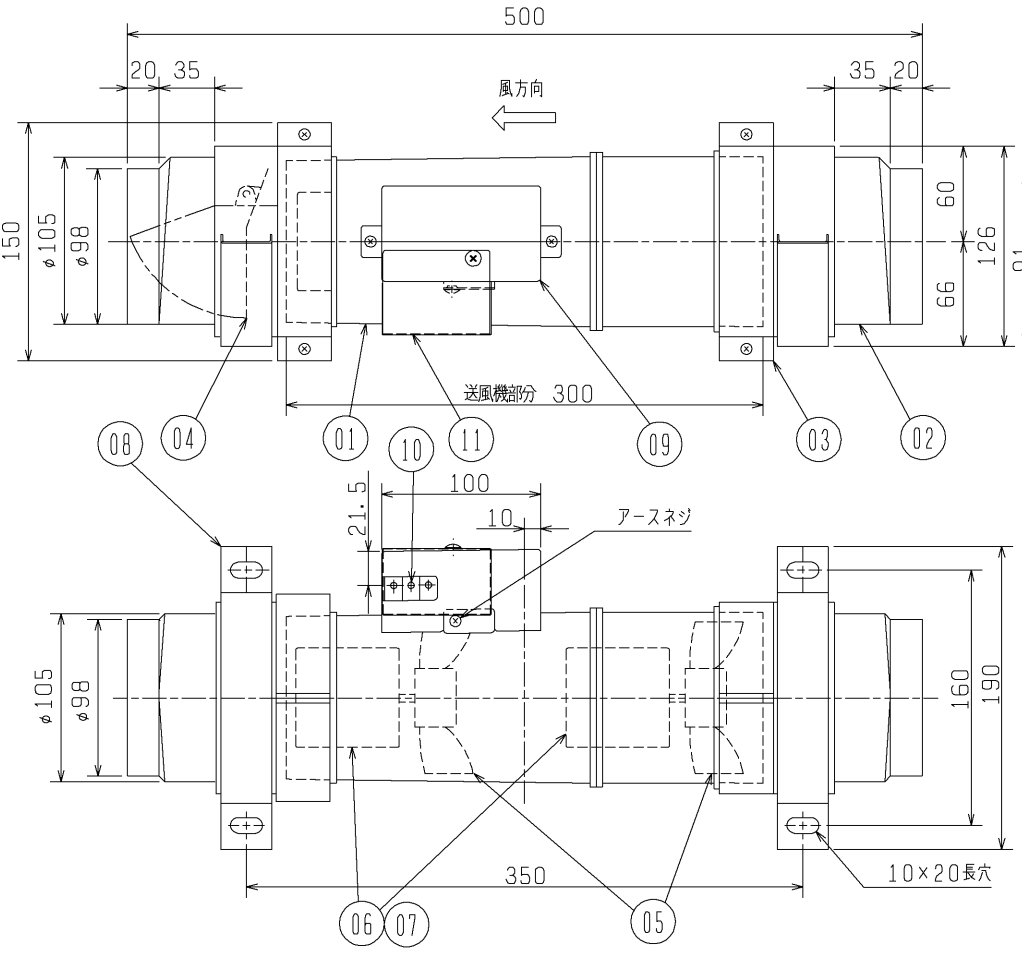
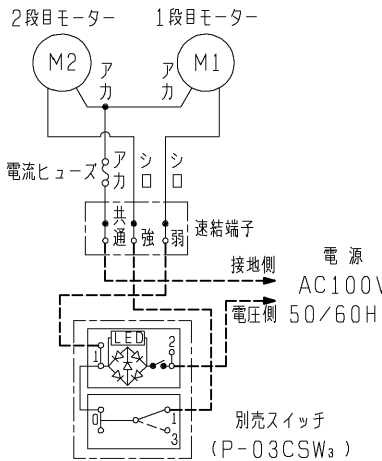


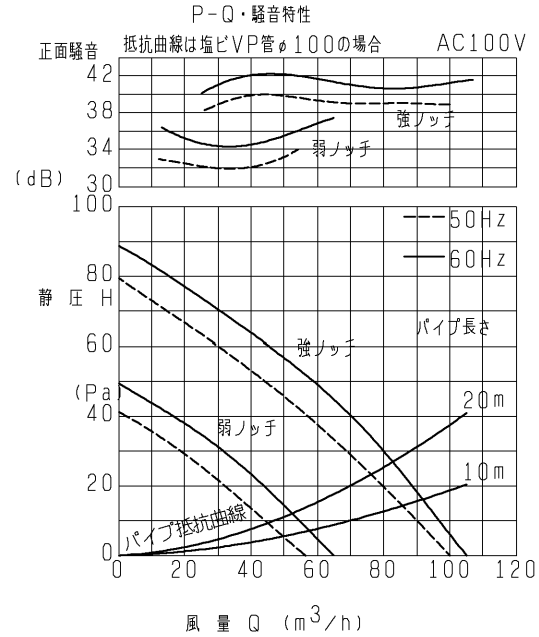
品番	品名	材質	色調(マンセル・近)
01	本体	合成樹脂	N-5
02	ダクト接続フランジ	合成樹脂	N-5
03	メンテナンスフランジ	合成樹脂	N-5
04	シャッター	耐蝕アルミニウム板	
05	羽根	合成樹脂	N-5
06	電動機		
07	モーター取付足	ステンレス鋼板	
08	天吊金具	亜鉛鉄板	
09	端子カバーA	合成樹脂	N-5
10	端子盤	(速結端子)	
11	端子カバーB	亜鉛鉄板	



■ P-03CSW₃ 使用の運転回路
破線部分の結線はお客様にて施工してください。



モーター内にはコンデンサー、温度ヒューズが内蔵してあります。



送風機部分の着脱は(03)メンテナンスフランジを外し、側面(端子カバー側)から行います。

■ 特性表

定格電圧 (V)	定格周波数 (Hz)	ノッチ	定格電流 (A)	定格消費電力 (W)	風量 (m³/h)	正面騒音 (dB)	側面騒音 (dB)	質量 (kg)
100	50	強	0.083	7.6	100	39.0	35.0	2.2
		弱	0.038	3.5	57	34.0	30.0	
	60	強	0.085	8.2	106	41.5	37.5	
		弱	0.039	3.8	66	37.5	33.5	
電動機形式	コンデンサー永久分相形単相誘導電動機 2極			羽根径	9.5cm			
耐電圧	AC 1000V	1分間	絶縁抵抗		10MΩ以上(500Vメガー)			

※特性は JIS C 9603 に基づく。

騒音値・正面…本体ケースの両端にダクト(30cm)を取付け、取付け時の室内側通気口より1m離れた地点でのAレンジによる値です。
・側面…室外側のダクト内音が測定室へ出ないようにし、側面より1m離れた地点でのAレンジによる値です。

※仕様は場合により変更することがあります。

第3角図法	作成日付	形名	V-100CPU ダクト用換気送風機 (中間取付低騒音形・耐湿仕様・側面着脱式)
	06-12-07		
整理番号		NO.D1030-D	1/1

三菱電機株式会社 中津川製作所