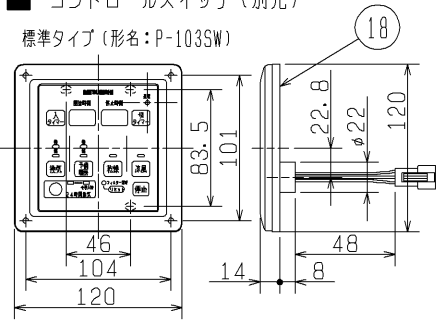
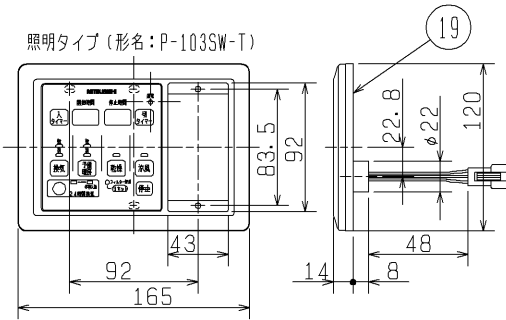


■ コントロールスイッチ (別売)

標準タイプ (形名: P-103SW)

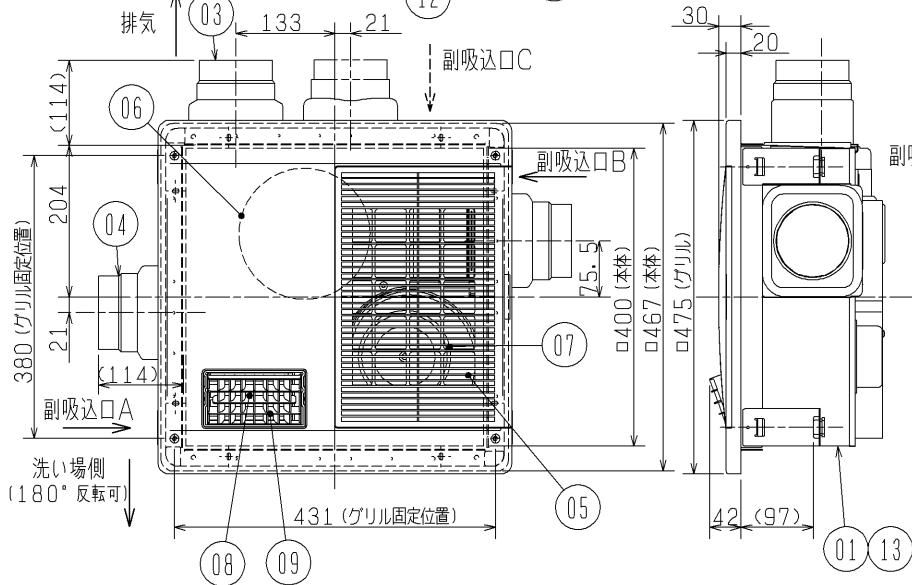
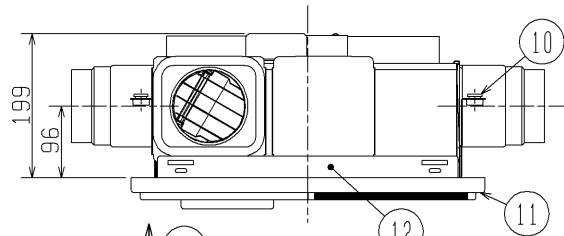
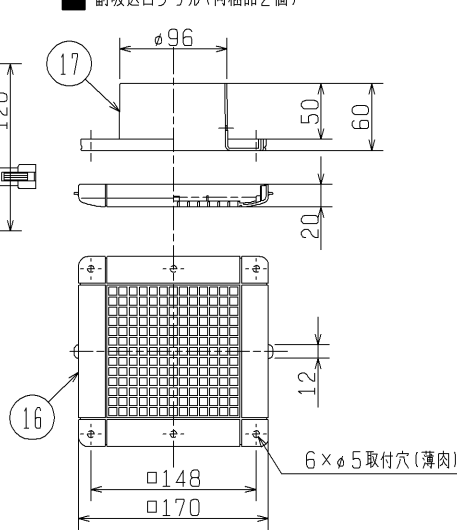


照明タイプ (形名: P-103SW-T)

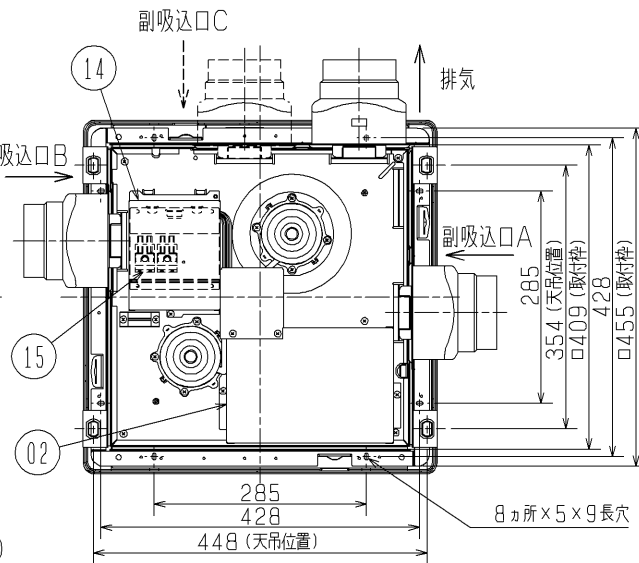


※本体にコントロールスイッチは同梱しておりません。
必ず、P-103SWまたはP-103SW-Tのいずれかを手配の上、組み合わせてご使用ください。

■ 副吸込口グリル (同梱品2個)

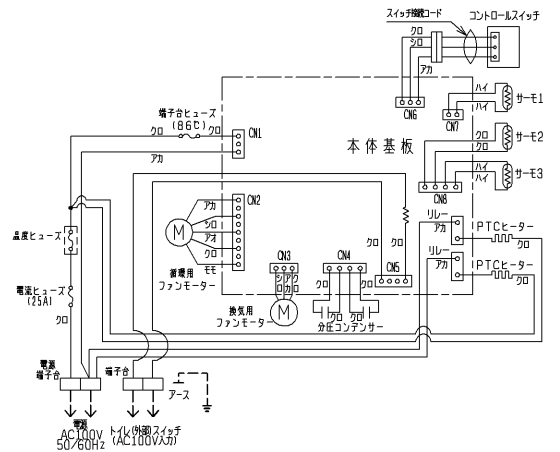


上から見た図



■ 結線図

※破線部分の結線はお客様にて施工してください。



※仕様は場合により変更することがあります。

- ・グリル開口面積 313cm² (本体グリル格子部)
- ・天井埋込寸法 420 (野縁高さは天井材を含み35以下)
- ※本体の取付けは浴室の内側から行ってください
- ※副吸込口は上図A, B, Cのうち、いずれか2ヶ所を選択してください

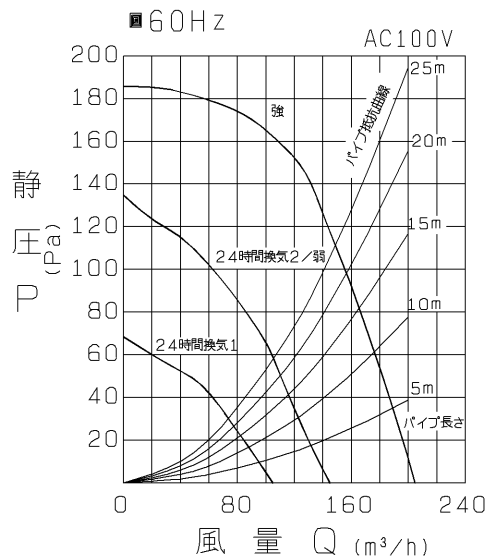
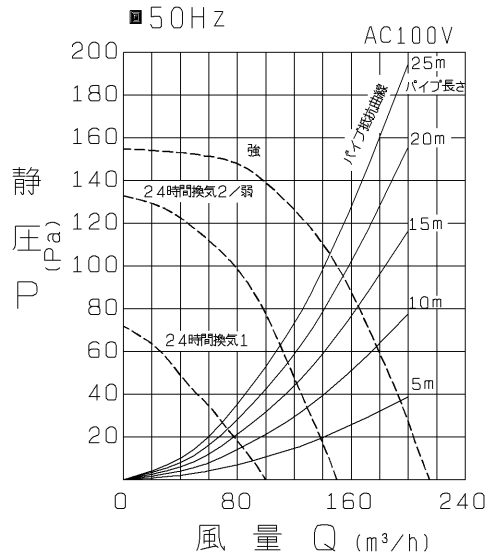
製品本体重量: 10kg
接続パイプ: φ100

単位は (mm)

品番	品名	材質等	色調 (マンセル・近)
01	本体枠	亜鉛メッキ鋼板	
02	電装品ケース	亜鉛メッキ鋼板	
03	パイプガイド (排気)	亜鉛メッキ鋼板	
04	パイプガイド (副吸込口)	亜鉛メッキ鋼板	
05	フィルター		
06	換気用送風機	合成樹脂 (羽根)	
07	循環用送風機	合成樹脂 (羽根)	
08	PTCヒーター	定格1300W	
09	ルーバー	合成樹脂	6.28Y8.63/0.65
10	天吊金具	亜鉛メッキ鋼板	
11	グリル	合成樹脂	6.28Y8.63/0.65
12	取付枠	亜鉛メッキ鋼板	
13	本体	合成樹脂	
14	端子合カバー	亜鉛メッキ鋼板	
15	端子合×2	2P速結端子台	
16	副吸込口グリル	合成樹脂	6.28Y8.63/0.65
17	副吸込パイプ接続枠	合成樹脂	
18	コントロールスイッチ (標準タイプ)		5Y9/0.5
19	コントロールスイッチ (照明タイプ)		5Y9/0.5

第3角図法	作成日付	形名	V-103BZ
	06. 7. 1		24時間換気機能付バス乾燥・暖房・換気システム (3部屋用タイプ)
三菱電機株式会社 中津川製作所		整理番号	NB305477-A 1/2

■ P-Q特性



■ 特性表 ※副吸込口AとBを選択した場合

		消費電力 (W)	風量 (m³/h)		騒音 (dB)	有効換気量 (m³/h)			
			換気(開放)	循環		ダクト 20m	ダクト 30m		
50 Hz	暖房	強	1300	-	165	-	-		
		弱	1255	-	125				
	乾燥		1370	215	165				
	涼風		70		49.5				
	換気	強	43	-	48.5			153	135
		弱	26	150	38			115	105
24時間換気	2	15	-	-	73	65			
	1	15	100	-	29.5	73	65		
60 Hz	暖房	強	1330	-	185	-	-		
		弱	1260	-	120				
	乾燥		1410	205	185				
	涼風		80		49				
	換気	強	48	-	47			156	141
		弱	29	145	38			109	99
24時間換気	2	18	-	-	77	70			
	1	18	105	-	31.5	77	70		
電動機形式		換気用: コンデンサー永久分相形单相誘導電動機 4極 循環用: コンデンサー永久分相形单相誘導電動機 4極							
耐電圧		AC 1000V 1分間							
絶縁抵抗		10MΩ以上(500Vメガー)							

※特性は JIS C 9603 に基づく

※待機時(24時間換気停止)の消費電力は約2Wです。

※消費電力、騒音値は開放(OPa)時のものです。

※本体と副吸込口との換気風量割合は、本体:副吸込(2ヶ所)=1:2となります。各室風量割合は配管状態により変化します。

※ヒーター消費電力は周囲温度20℃の時の値です。

※この製品は24時間換気機能を搭載しています。

・24時間換気をする場合は、コントロールスイッチ「24時間換気」ボタンを押してください。

・24時間換気を解除したい場合は、コントロールスイッチ「停止」ボタンを3秒以上押してください。

※トイレ(外部)スイッチ「切」後、遅延運転を設定することができます(0, 3, 6, 12分)。

※トイレ(外部)スイッチ入の場合の換気風量は、24時間換気運転中は1ノッチアップとなります。

(例: 24時間換気1→換気弱) また、24時間換気停止中は換気弱ノッチとなります。

ご注意

●本製品は住宅用です。業務用途では使用できません。

●温泉の浴室やプール等では使用しないでください。

●標準適合サイズは F17 ($1600\text{mm} \times 1600\text{mm} \times 2200\text{mm}$)の浴室です。浴室が広くなればなる程、乾燥時間は延長し、暖房効果も減少します。

●傾斜した天井には取り付けできません。

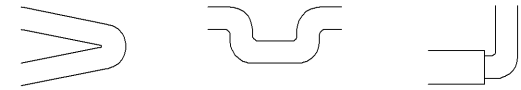
●乾燥および暖房効果は外気温度および浴室構造(壁・床材・広さ)により異なります。

●本製品の施工にあたっては地域により防火上の制限がありますので、詳細は所轄監督官庁(所轄消防署など)にお問い合わせください。

●浴室の天井材が歪んでいる場合、グリルと天井面に隙間が出来ることがあります。

●次のようなダクト工事はしないでください。風量低下や異常音発生の原因となります。

・極端な曲げ ・多数の曲げ ・吐出口のすぐそばでの曲げ



・しぼり

・フレキダクトのS字配管



●市販の遅れタイマー付スイッチをトイレ(外部)スイッチに使用した場合は、換気遅延時間は遅れタイマー付スイッチと本体遅延時間との合計時間となります。

●トイレ(外部)スイッチ「切」後の遅延時間中はトイレ(外部)スイッチのパイロットランプは消灯します。

安全に関するご注意

●電気工事は必ず専門の電気工事に依頼してください。

(無資格者の電気工事は法律で禁止されています。)

●取付工事に際しては、製品に同梱されている「取付工事説明書」をよく読んで製品にあった取付けをしてください。誤った取付けをされますと事故の原因となります。

●電気設備技術基準に基づき、口種接地工事および漏電遮断器の取付けを行ってください。

●ご使用前に「取扱説明書」をよくお読みの上正しくお使いください。

誤った使い方をされますと事故の原因となります。

※仕様は場合により変更することがあります。

第3角図法	作成日付	形名	V-103BZ
	06. 7. 1		24時間換気機能付バス乾燥・暖房・換気システム (3部屋用タイプ)
三菱電機株式会社 中津川製作所		整理番号	NB305477-A 2/2