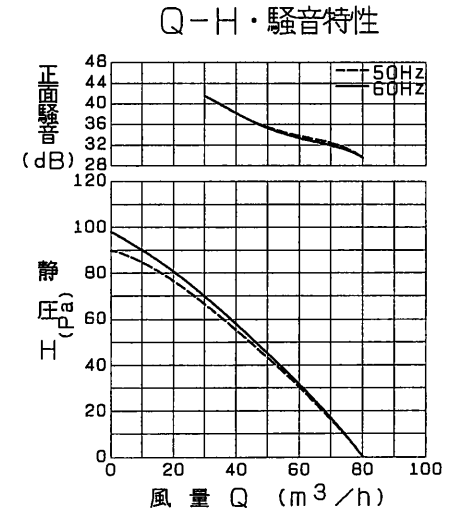
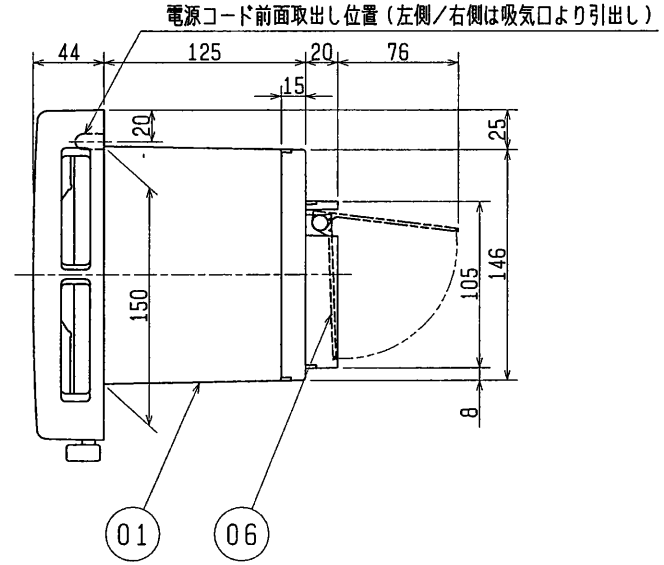
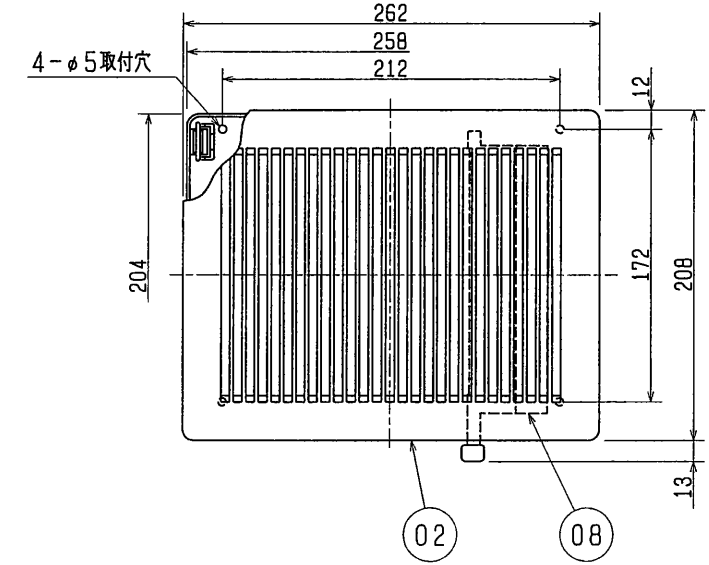


品番	品名	材質	色調(マンセル・近)
01	本体	合成樹脂	N-5
02	グリル	合成樹脂	6.28Y8.63/0.65
03	電動機		
04	羽根	合成樹脂	N-1
05	ケーシング	合成樹脂	N-5
06	シャッター	耐蝕アルミニウム板	
07	電動機取付板	鋼板	N-5
08	ダンパ	合成樹脂	N-5
09	電源コード	3芯ビニルキャブタイヤケーブル	有効長約0.9m
10	プラグ	2Pゴムプラグ	



正面騒音は、吹出側排気音が測定室に出ないようにし、グリル正面より1m離れた地点でのAレンジによる値です。

■ 特性表

定格電圧 (V)	定格周波数 (Hz)	定格電流 (A)	定格消費電力 (W)	風量 (m³/h)	騒音 (dB)	質量 (kg)
100	50	0.080	8.0	80	29	1.4
	60	0.085	8.5	80	29	
電動機形式	コンデンサー永久分相形単相誘導電動機 2極			シャッター形式	風圧式	羽根径 10 cm
耐電圧	AC 1000V 1分間		絶縁抵抗	10MΩ以上 (500Vメガー)		

※特性は JIS C 9603 に基づく。

※仕様は場合により変更することがあります。

第 3 角 図 法	作成日付	形名	V-10B ₃ 浴室用換気扇
	99. 4. 1		
三菱電機株式会社 中津川製作所		整理番号	NO. V0041-A