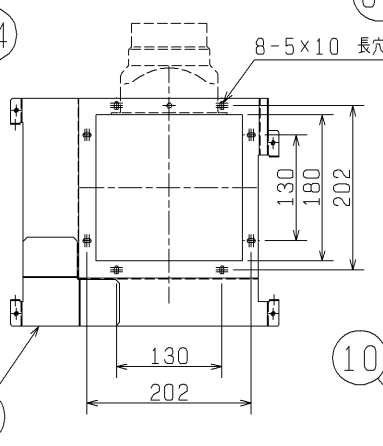
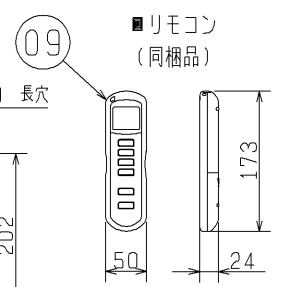


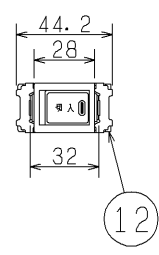
■本体取付枠 (同梱品)  
取付位置



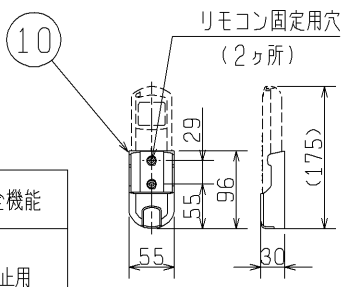
■リモコン (同梱品)



■スイッチ 15A (同梱品)



■リモコンホルダー (同梱品)



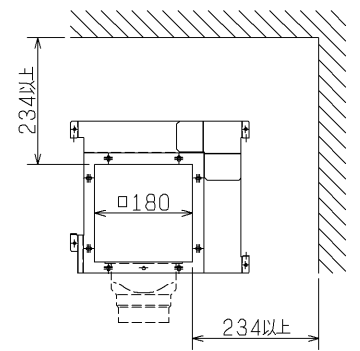
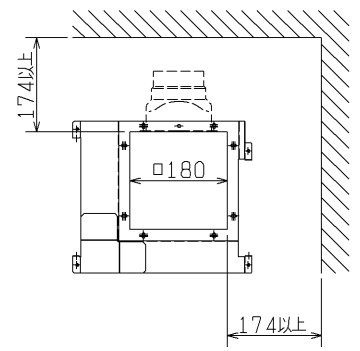
※リモコンは浴室内に設置しないでください。

品番	品名	材質	色調(マンセル・近)
01	循環部	ステンレス鋼板 SUS304	
02	循環用送風機		
03	グリル	耐蝕アルミ合金	10Y9/1
04	シーズヒーター	1200W	
05	電源端子	2P速結端子	
06	換気部	ステンレス鋼板 SUS304	
07	換気用送風機		
08	パイプガイド	塗装鋼板	N-5
09	リモコン	合成樹脂	
10	リモコンホルダー	合成樹脂	
11	本体取付枠	ステンレス鋼板 SUS304	
12	スイッチ	15A	

※施工に関しては、地域により防災上の制限(火災予防条例に基づく指導)が異なりますので、所轄の行政官庁または消防署へお問い合わせください。  
 ※この製品は住宅の浴室専用です。  
 ※どちらかの吹き出し口が洗い場側になるように設置してください。  
 (図の吹き出し口とパイプガイドとの位置関係は90°変更可能です。)  
 ※取付ネジが洗い場側になるようにグリルを取り付けてください。  
 ※本体施工前に既設のダクト用換気扇に接続された電源電線がVVVFケーブルφ1.6mmまたはφ2.0mmであることを確認してください。これ未満の場合は必ず交換してください。  
 ※本体施工前に既設のダクト用換気扇に接続された壁スイッチを同梱のスイッチ(15A)に交換してください。  
 ※既設のダクト用換気扇の機種により取り替え可能できない場合がありますので、カタログ等でご確認ください。  
 ※天井埋込寸法 □180mm(野縁高さは天井材を含み30mm以下)  
 ※本体の取付けは浴室の内側から行ってください。

■設置可能な開口位置

※下記は壁面より本体まで100mm確保できる寸法となっています。



※仕様は場合により変更することがあります。

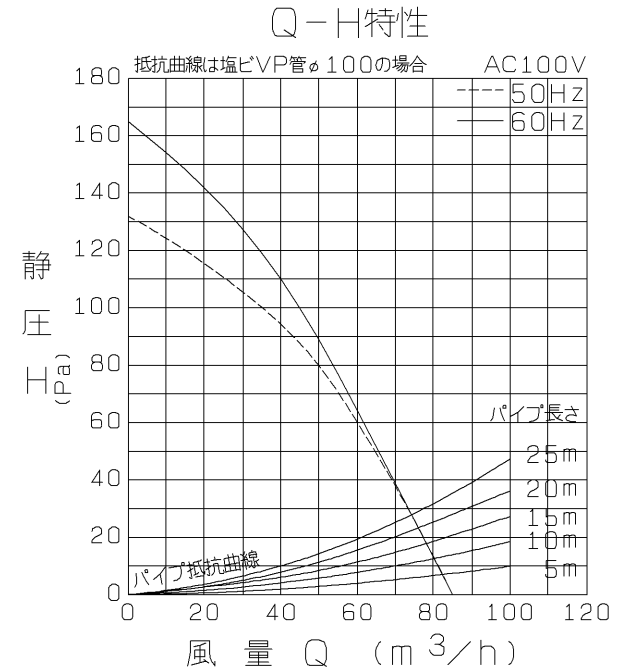
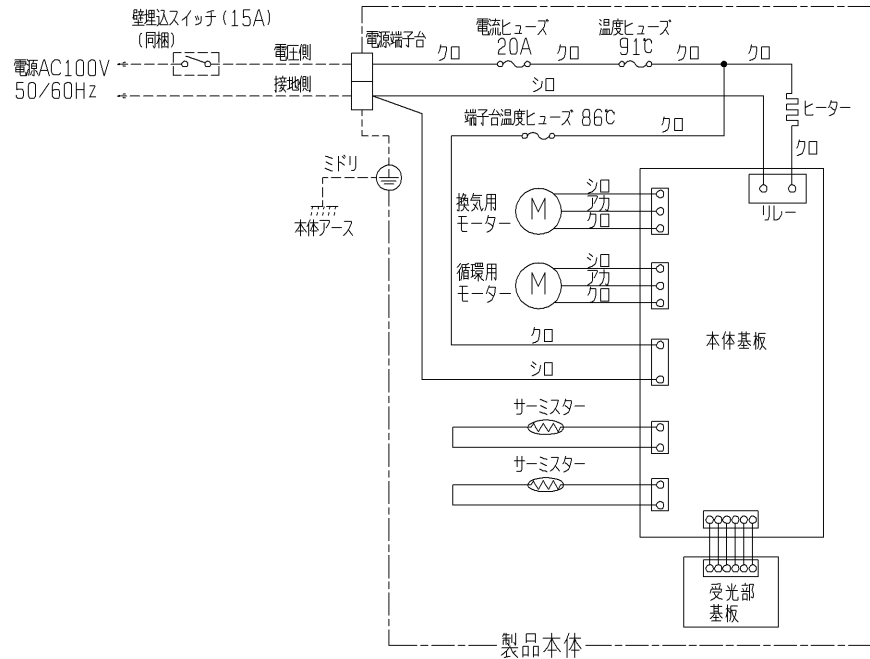
■特性表

機能	定格電圧 (V)	定格周波数 (Hz)	定格電流 (A)	定格消費電力 (W)	風量 (m³/h)	騒音 (dB)	ヒーター形式	質量 (kg)	安全機能
換気	100	50	0.16	14.5	85	37	シーズヒーター	6.5	過熱防止用 ・サーミスター ・温度ヒューズ 過電流防止用 ・電流ヒューズ
		60	0.20	17	85	37.5			
予備暖房	100	50	12.2	1225	250	45	シーズヒーター		
		60	12.3	1230	250	45			
乾燥	100	50	12.4	1240	250	46	シーズヒーター		
		60	12.5	1247	250	46			
涼風	100	50	0.40	41	250	46			
		60	0.45	45	250	46			
電動機形式	換気扇: コンデンサー永久分相形单相誘導電動機 2極 循環用: コンデンサー永久分相形单相誘導電動機 2極								
耐電圧	AC 1000V 1分間		絶縁抵抗 10MΩ以上(500Vメガー)						

※特性は JIS C 9603 に基づく。

第3角図法	作成日付	形名	V-10BZ <sub>4</sub> -RN バス乾燥・暖房・換気システム (天井取付タイプ)
	01-10-1		
三菱電機株式会社 中津川製作所		整理番号	NB301023
			1/2

■ 結線図



※仕様は場合により変更することがあります。

第3角図法	作成日付	形名	V-10BZ <sub>4</sub> -RN バス乾燥・暖房・換気システム (天井取付タイプ)
	01-10-1		
三菱電機株式会社 中津川製作所		整理番号	NB301023
			2/2