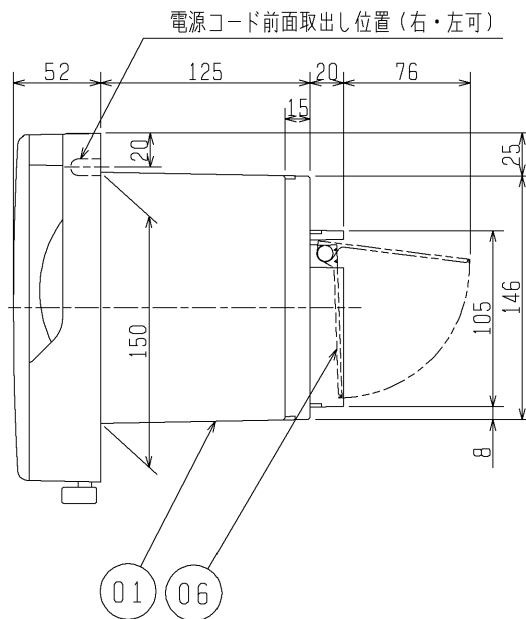
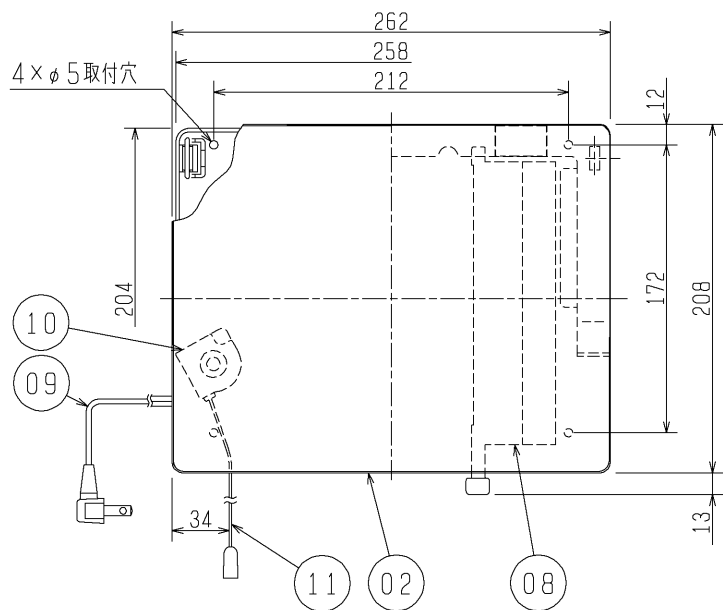


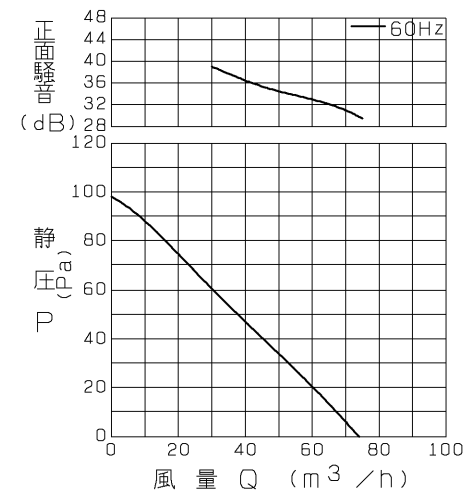
■ ご注意

- ・本製品は一般家庭の居間用です。それ以外の用途には使用しないでください。
- ・浴室など湿気の多い場所には取付けしないでください。
- ・直接屋外に排気する場合、雨水浸入防止のためシステム部材（ウェザーカーバーなど）を取付けてください。
- ・高温（40℃以上）になる場所に取付けしないでください。
- ・火災警報器がある場合、感知部から1.5m以上離れた場所に取付けてください。
- ・燃焼ガスなどを吸込むおそれがある場所には、取付けしないでください。
- ・壁板は、振動・共鳴部防止のため強度のあるものを取付けてください。
- ・本製品は高所取付用です。必ず床面から1800mm以上のメンテナンス可能な位置に取付けてください。



品番	品名	材質	色調(マンセル・近)
01	本体	合成樹脂	N-5
02	グリル	合成樹脂	0.8GY9.0/0.5
03	電動機		
04	羽根	合成樹脂	N-1
05	ケーシング	合成樹脂	N-5
06	シャッター	耐蝕アルミニウム板	
07	電動機取付板	鋼板	N-5
08	ダンパ	合成樹脂	0.8GY9.0/0.5
09	電源コード	2芯平形ビニルコード 有効長約2.5m	
10	スイッチ		
11	引きひも	合成樹脂 有効長約0.5m	

P-Q・騒音特性



正面騒音は、吹出側排気音が測定室に出ないように、グリル正面より1m離れた地点でのAレンジによる値です。

※同梱品・・・木ネジ（4本）
※仕様は場合により変更することがあります。

■ 特性表

定格電圧 (V)	定格周波数 (Hz)	定格電流 (A)	定格消費電力 (W)	風量 (m³/h)	騒音 (dB)	質量 (kg)
100	60	0.085	8.5	75	29.5	1.4
電動機形式	コンデンサー永久分相形单相誘導電動機 2極			シャッター形式	風圧式	羽根径 10 cm
耐電圧	AC 1000V 1分間		絶縁抵抗	10MΩ以上(500Vメガー)		

※特性は JIS C 9603 に基づく。

第3角図法	作成日付	形名	居間用換気扇 V-10X4
	07-05-01		
三菱電機株式会社 中津川製作所		整理番号	NB107014
			1/1