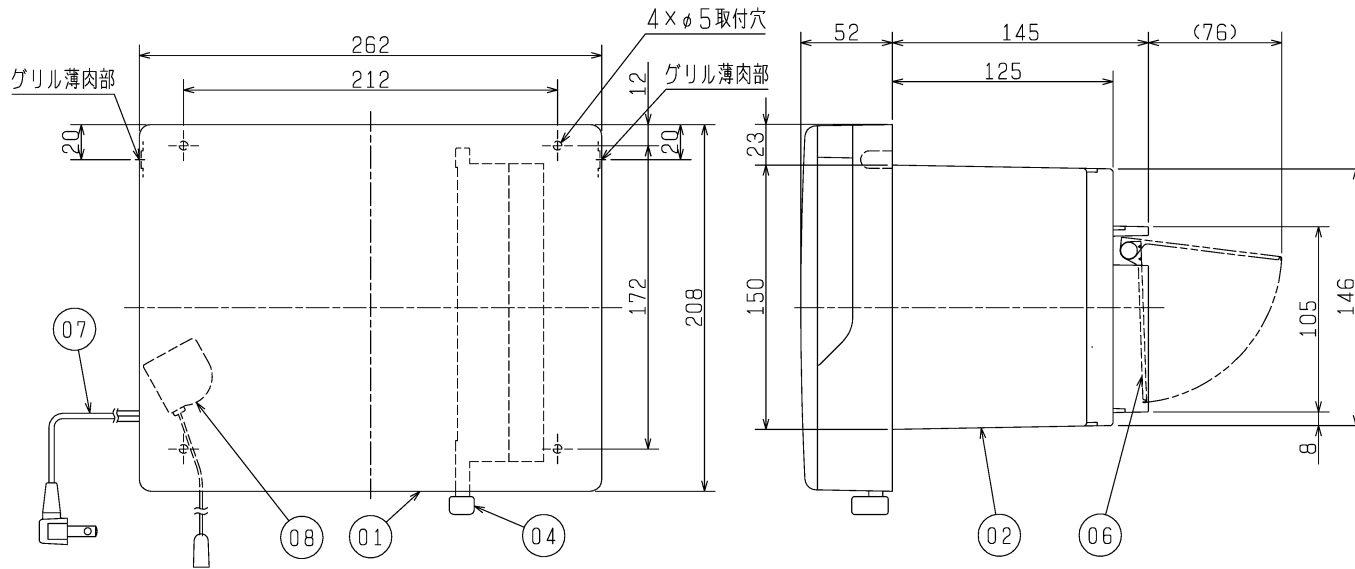


■ 部品表

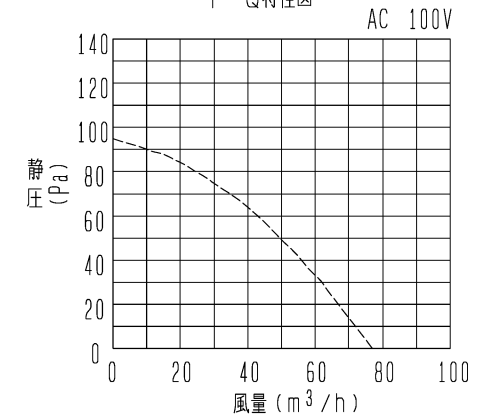
品番	品名	材質	色調(マンセル・近)
01	グリル	合成樹脂	0.8GY9.0/0.5
02	本体	合成樹脂	N-1
03	羽根	合成樹脂	
04	給気ダンパー	合成樹脂	N-1
05	電動機		
06	シャッター	耐蝕アルミニウム板	
07	電源コード	2芯平形ビニルコード 有効長約2.5m	
08	スイッチ	引きも有効長約0.5m	
09	電動機取付板	鋼板	N-5

■ ご注意

- この製品は高所取付用です。またメンテナンスができる位置に取付けてください。(床面より1800mm以上のメンテナンス可能な位置)
- 高温(40℃以上)になる場所には取付けしないでください。早期故障の原因となります。
- 本体取付工事は十分強度のあるところに取付けてください。
- 合所のような油煙の多い場所や有機溶剤のかかる場所には取付けしないでください。早期故障や火災の原因となります。
- 温泉には取付けしないでください。腐食(落下)、漏電(感電)、早期故障の原因となります。
- 冬期、結露によって本体から結露水が滴下することがあります。結露が発生する場合は運転を停止し、給気ダンパーを閉じ、乾いた布で拭き取ってください。
- 直接屋外に排気する場合、雨水浸入防止のためシステム部材(ウェザーカバーなど)を使用してください。
- 壁に埋め込む本枠は雨水の浸入を防ぐために、本枠の下部(室外側)に約5°の傾斜を付けてください。
- 外気取り入れ口は、燃焼ガスなどの排気口より離れた位置に設置してください。室内の酸欠の原因となります。
- 取付および電気工事は安全上必ず同梱の据付説明書に従ってください。



P-Q特性図



■ 特性表(排気特性)

定格電圧 (V)	定格周波数 (Hz)	定格電流 (A)	定格消費電力 (W)	風量 (m³/h)	騒音 (dB)	質量 (kg)
100	50	0.100	10.0	77	35	1.4
電動機形式		コンデンサー永久分相形单相誘導電動機 2極				
シャッター形式		風圧式				
羽根径		10 cm				
耐電圧		AC 1000V 1分間				
絶縁抵抗		10MΩ以上(500Vメガー)				

\*特性は JIS C 9603 に基づく。

- \*同梱品・・・木ネジ(4本)
- \*居間用
- \*壁取付専用

\*仕様は場合により変更することがあります。

第 3 角 図 法	作成日付	形名	居間用換気扇(強制排気・自然給気タイプ) V-10X5
	10-10-01		
三菱電機株式会社 中津川製作所		整理番号	NB110008