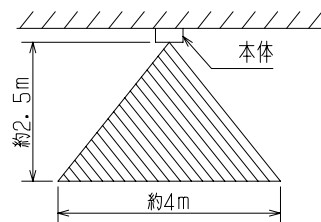


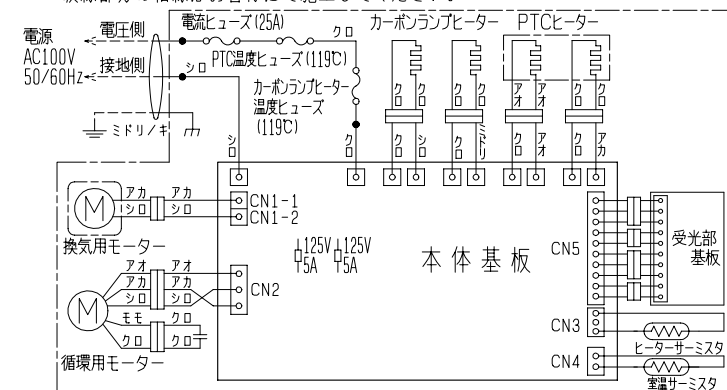
■ 人感センサー検知範囲



品番	品名	材質	色調(マンセル・近)
01	本体	鋼板	10Y9/1(近)
02	循環用送風機		
03	グリル	合成樹脂	6.4Y8.9/0.4(近)
04	パネル	合成樹脂	6.4Y8.9/0.4(近)
05	フィルター	合成樹脂	
06	遠赤外線ヒーター	カーボンランプヒーター 600W×2本	
07	PTCヒーター	定格1300W	絶縁型防湿タイプ
08	電源コード	HVVRケーブル φ1.6-3芯 有効長約1.5m 導体許容最高温度:75℃	
09	中継コード	VSF×2本	
10	換気部	鋼板	N-5
11	換気用送風機		
12	中継コネクタ	合成樹脂	
13	リモコン	合成樹脂	
14	リモコンホルダー	合成樹脂	

■ 結線図

※破線部分の結線はお客様にて施工してください。



※この製品は戸建て住宅の浴室壁面取付け専用です。
 ※本体の取付けは浴室の内側から行ってください。
 ※仕様は場合により変更することがあります。

第3角図法	作成日付	形名	V-111BKA-RN バス乾燥・暖房・換気システム (壁取付タイプ)
	08-02-28		
三菱電機株式会社 中津川製作所		整理番号	NB305320B 1/2

※周囲温度20℃時の特性です。
 ※周囲温度により特性は変化します。

■ 特性表

機能	定格電圧 (V)	定格周波数 (Hz)	定格電流 (A)	定格消費電力 (W)	風量 (m³/h)		騒音 (dB)	ヒーター形式	質量 (kg)	安全機能
					循環	換気				
換気	100	50	0.05	5	-	85	35	PTCヒーター	9.5	過熱防止用 ・サーミスター ・温度ヒューズ 過電流防止用 ・電流ヒューズ
		60	0.06	6	-	95	37			
入浴前 暖房	100	50	12.80	1280	150	-	42	遠赤外線ヒーター	9.5	過熱防止用 ・サーミスター ・温度ヒューズ 過電流防止用 ・電流ヒューズ
		60	13.00	1300	160	-	44			
入浴中 暖房	100	50	12.15	1215	100	-	30	PTCヒーター	9.5	過熱防止用 ・サーミスター ・温度ヒューズ 過電流防止用 ・電流ヒューズ
		60	12.15	1215	100	-	30			
乾燥	100	50	12.85	1285	150	85	42	PTCヒーター	9.5	過熱防止用 ・サーミスター ・温度ヒューズ 過電流防止用 ・電流ヒューズ
		60	13.05	1305	160	95	44			
涼風	100	50	0.24	24	150	85	42	PTCヒーター	9.5	過熱防止用 ・サーミスター ・温度ヒューズ 過電流防止用 ・電流ヒューズ
		60	0.26	26	160	95	44			
電動機形式	換気扇：コンデンサー永久分相形单相誘導電動機		2極		循環用：コンデンサー永久分相形单相誘導電動機		4極			
耐電圧	AC 1000V		1分間	絶縁抵抗		10MΩ以上(500Vメガー)				

※特性は JIS C 9603 に基づく。

- ・標準対応サイズは一坪(1600mm×1600mm×2200mm)の浴室です。
浴室が広くなればなる程、乾燥時間は延長し、暖房効果も減少します。
- ・乾燥および暖房効果は外気温度および浴室構造(壁・床材・広さ)により異なります。
- ・本製品の施工にあたっては地域により防災上の制限がありますので、詳細は所轄監督官庁(所轄消防署など)にお問い合わせください。
- ・本製品は戸建住宅用です。業務用途や集合住宅では使用できません。
- ・温泉の浴室やプール等では使用しないでください。

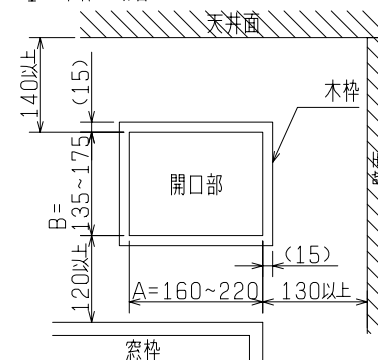
安全に関するご注意

- ・電気工事は必ず専門の電気工事に依頼してください。
(無資格者の電気工事は法律で禁止されています。)
- ・電源に接続する電線はVVFFφ2.0mmをご使用ください。
- ・取付工事に際しては、製品に同梱されている「取付工事説明書」をよく読んで製品にあった取付けをしてください。誤った取付けをされますと事故の原因になります。
- ・電気設備技術基準に基づき、D種接地工事および漏電遮断器の取付を行ってください。
- ・ご使用前に「取扱説明書」をよくお読みの上正しくお使いください。
誤った使い方をされますと事故の原因となります。
- ・製品の下方には耐熱温度の低い物が配置されないように設置する
ヒーターの熱により変形や変色するおそれがあります(照明・窓枠・棚等)。
- ・浴室の壁の耐熱温度が低い場合は、製品側面と浴室の壁の距離を十分に確保する
ヒーターの熱により変形や変色するおそれがあります。

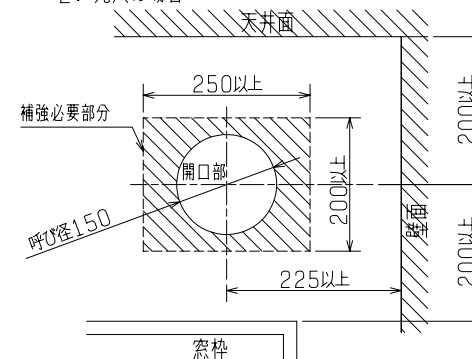
■ 設置可能な開口位置・寸法(単位: mm)

※下記は壁面・天井面より本体まで100mm確保
できる寸法となっています。

1. 木枠の場合



2. 丸穴の場合



※仕様は場合により変更することがあります。

第3角図法	作成日付	形名	V-111BKA-RN バス乾燥・暖房・換気システム (壁取付タイプ)
	08-02-28		
三菱電機株式会社 中津川製作所		整理番号	NB305320B 2/2