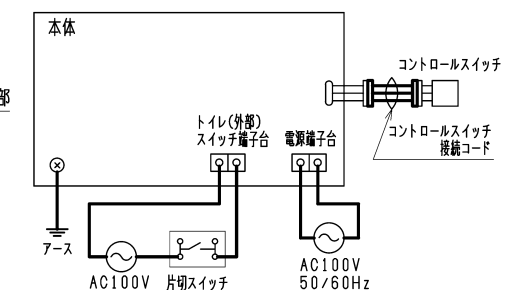


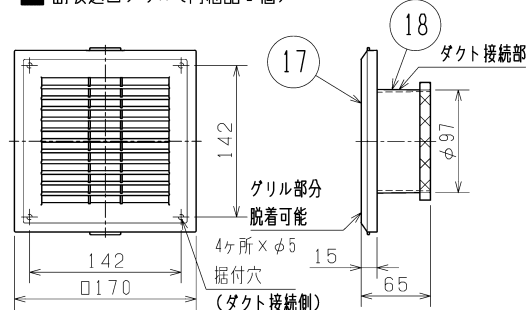
品番	品名	材質等	色調(ラック・近)/備考
01	本体枠	亜鉛メッキ鋼板	
02	電装品ケース	亜鉛メッキ鋼板	
03	パイプガイド(排気)	亜鉛メッキ鋼板	
04	パイプガイド(副吸込口)	亜鉛メッキ鋼板	
05	フィルター	合成樹脂	
06	換気用送風機	合成樹脂(羽根)	
07	循環用送風機	合成樹脂(羽根)	
08	PTCヒーター	定格1300W	絶縁型耐湿タイプ
09	ルーバー	合成樹脂	6,28Y8,63/0,65
10	天吊金具	亜鉛メッキ鋼板	
11	グリル	合成樹脂	0,86Y9,0/0,5
12	据付枠	亜鉛メッキ鋼板	
13	本体	合成樹脂	
14	端子台カバー	亜鉛メッキ鋼板	
15	電源端子台	2P速結端子台	
16	トイレ(外部)スイッチ端子台	2P速結端子台	
17	副吸込口グリル	合成樹脂	0,86Y9,0/0,5
18	副吸込パイプ接続枠	合成樹脂	
19	コントロールスイッチ(標準タイプ)(別売)		N9
20	コントロールスイッチ(照明タイプ)(別売)		N9
21	コントロールスイッチ接続コード	3芯ビニルキャブタイヤコード 0,3mm ² 有効長約5m	

■ 結線図



*太線部分は有資格者である電気工事に施工してください。
 *電源(AC100V)との接続はVVFケーブルφ2.0をご使用ください。
 *トイレ(外部)スイッチとの接続はVVFケーブルφ1.6またはφ2.0をご使用ください。

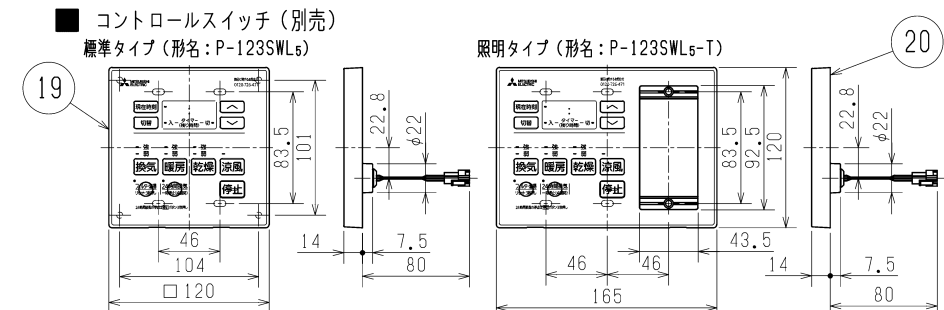
■ 副吸込口グリル(同梱品1個)



- ・グリル開口面積 313cm²(本体グリル格子部)
- ・天吊据付時:天井埋込寸法φ420(野縁高さは天井材を含み35以下)
- ・野縁据付時:天井埋込寸法φ415(野縁高さは天井材を含み35以下)
- ※本体の据付けは浴室の内側から行ってください
- ※副吸込口はA, B, Cのうち、いずれか1ヶ所を選択してください
- ※仕様は場合により変更することがあります。

製品本体質量:10kg
 接続パイプ:φ100

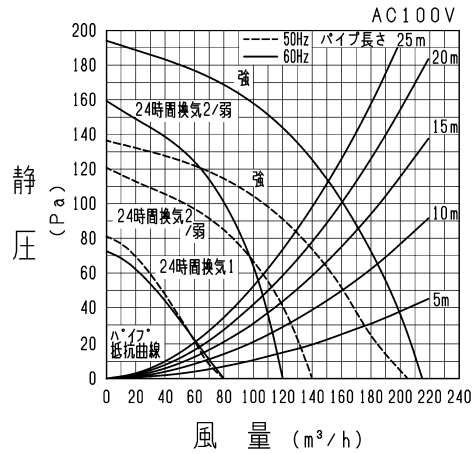
単位は(mm)



*本体にコントロールスイッチは同梱しておりません。必ず、P-123SWL5またはP-123SWL5-Tのいずれかを手配の上、組み合わせてご使用ください。

第三角法	三菱電機株式会社	形名	V-122BZ5
作成日付	2022-02-21	整理番号	24時間換気機能付バス乾燥・暖房・換気システム (2部屋用100Vタイプ)
			NB322022
			1/3

■ P-Q特性



■ 特性表

機能	消費電力 (W)		風量 (m³/h)				騒音 (dB)		有効換気量 (m³/h)				
	50Hz	60Hz	換気(開放)		循環		50Hz	60Hz	ダクト20m		ダクト30m		
暖房	強	1225	1230	—	—	200	200	41	41.5	—	—	—	—
	弱	610	600	—	—	120	105	29.5	25.5	—	—	—	—
乾燥	強	1255	1270	—	—	—	—	—	—	—	—	—	—
	弱	690	700	205	215	190	190	46	47	—	—	—	—
涼風	56		69	—	—	—	—	—	—	—	—	—	—
換気	強	33	41	205	215	—	—	44	45.5	137	161	121	143
	弱	25	25.5	140	120	—	—	35	32	112	106	102	100
24時間換気	強	9	10	80	80	—	—	24	24.5	63	63	58	58
電動機形式	換気用：コンデンサー永久分相形单相誘導電動機 4極 循環用：コンデンサー永久分相形单相誘導電動機 4極												
耐電圧	AC 1000V 1分間						絶縁抵抗		10MΩ以上 (500Vメガー)				

- ※消費電力は JIS C 9603、風量、騒音は JEM 1386による。
- ※副吸込口Aを選択した場合
- ※消費電力、騒音値は開放(0Pa)時のものです。
- ※消費電力は周囲温度30℃時の値です。周囲温度により変化します。
- ※待機時(24時間換気停止)の消費電力は約0.6Wです。
- ※この製品は24時間換気機能を搭載しています。
 - ・24時間換気をする場合は、コントロールスイッチの「24時間換気」ボタンを押してください。
 - ・24時間換気を解除したい場合は、コントロールスイッチの「停止」ボタンを3秒以上押してください。
- ※トイレ(外部)スイッチ「切」後、遅延運転を設定することができます(0, 3, 6, 12分)。
- ※トイレ(外部)スイッチ入の場合の換気風量は、24時間換気運転中は1ノッチアップとなります。
(例：24時間換気1→換気弱) また、24時間換気停止中は24時間換気設定風量で運転します。

副吸込口 使用位置	風量比 (%)			
	浴室	浴室以外		
		A	B	C
A	約50	約50	—	—
B	約62	—	約38	—
C	約64	—	—	約36

※各室風量割合は配管状態により変化します。

■パイロットランプ付(オンピカ/オフピカタイプ)

メーカー	形名	仕様
三菱電機	P-11SW(2)	片切 0.5A-300V ハイル抵抗付(システム部材)
	WN52412	片切 0.5A-300V ハイル抵抗付
	WN52422	3路 0.5A-300V ハイル抵抗付
	WN5341K	片切3線式ひかるスイッチ 15A-100V
ハナソニック	WT50412	ワト21 片切 0.5A-100V ハイル抵抗付
	WT50422	ワト21 3路 0.5A-100V ハイル抵抗付
	WT52412	ワト21 片切 0.5A-300V ハイル抵抗付
	WT52422	ワト21 3路 0.5A-300V ハイル抵抗付
	WT5341K	ワト21 片切3線式ひかるスイッチ 15A-100V
東芝ライテック	NDG1451(WW)	片切 0.5A-300V オフピカ
	NDG1453(WW)	3路 0.5A-300V オフピカ
	NDG1431(WW)	片切3線式オフピカスイッチ 15A-100V
	WDG1453	WIDE i 片切/3路 0.5A-100V オンオフピカ
WDG1431	WIDE i 片切3線式 オフピカスイッチ 15A-100V	

■照明回路一体型(遅れ回路付) 照明スイッチと同時に使用できません

メーカー	形名	仕様
ハナソニック	WN5276	トル換気スイッチ 10A-100V ほたる
	WTC5472W	ワト21 埋込一時点灯スイッチ 1A-100V
	WTC5383W	ワト21 照明・換気扇連動形
	WTC5383WK	照明:2A、換気扇:1A-100V ※換気遅れ中はハイル抵抗、ほたるとも消灯
	WTC53516W	ワト21 換気扇専用遅れスイッチ+照明スイッチ

■表示なしスイッチ
一般的な片切/3路スイッチ(AC100V~300V)が使用できます

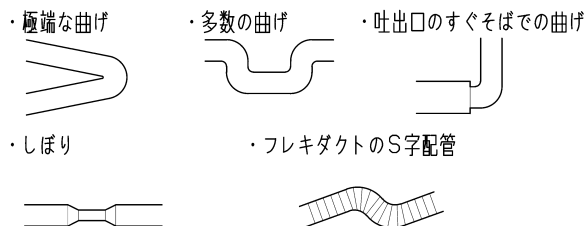
※上表は2022年1月現在のものです。
各メーカーによっては形番を変更する場合がございます。
また、使用の可否は弊社確認によるものです。

※仕様は場合により変更することがあります。

第三角法	三菱電機株式会社	形名	V-122BZ5 24時間換気機能付バス乾燥・暖房・換気システム (2部屋用100Vタイプ)
作成日付	2022-02-21	整理番号	NB322022 2/3

ご注意

- 本製品は住宅用です。業務用途では使用できません。
- 温泉の浴室やプール等では使用しないでください。
- 標準適応サイズは一坪(1600mm×1600mm×2200mm)の浴室です。
浴室が広くなればなる程、乾燥時間は延長し、暖房効果も減少します。
- 傾斜した天井には据付けできません。
- 乾燥および暖房効果は外気温度および浴室構造(壁・床材・広さ)により異なります。
- 本製品の据付けにあたっては地域により防災上の制限がありますので、詳細は所轄監督官庁(所轄消防署など)にお問い合わせください。
- 本体の点検、メンテナンスが可能な位置に点検口を設けてください。
- 浴室の天井材が歪んでいる場合、グリルと天井面に隙間が出来ることがあります。
- 次のようなダクト配管はしないでください。風量低下や異常音発生の原因となります。



- 市販の圧力損失の大きな屋外フードとの組み合わせの場合、換気騒音が著しく悪化します。
弊社製屋外フード(ステンレス製)のご使用をおすすめします。
- 市販の遅れタイマー付スイッチをトイレ(外部)スイッチに使用した場合は、換気遅延時間は遅れタイマー付スイッチと本体遅延時間との合計時間となります。
- トイレ(外部)スイッチ「切」後の遅延時間中はトイレ(外部)スイッチのパイロットランプは消灯します。
- 据付けに際しては、製品に同梱されている「据付説明書」をよくお読みになり、据付場所の選定を行ってください。

⚠安全に関するご注意

- 電気工事は電気設備の技術基準や内線規程に従って電気工士が安全・確実に行ってください。
接続不良や誤った電気工事は感電や火災の原因になります。(無資格者の電気工事は法律で禁止されています)
- 本製品の電源に接続する電線は、VVVFφ2.0mmをご使用ください。
- 据付けは質量に十分に耐える所に確実に行ってください。強度不足や据付けが不完全な場合は、本体落下の原因となります。
- 据付けに際しては、製品に同梱されている「据付説明書」をよくお読みになり、正しく据付けをしてください。
誤った据付けをされますと事故の原因になります。
- 電気設備技術基準に基づき、D種接地工事および漏電遮断器の据付けを行ってください。
- ご使用前に「取扱説明書」をよくお読みの上正しくお使いください。誤った使い方をされますと事故の原因となります。

※仕様は場合により変更することがあります。

第三角法	 三菱電機株式会社	形名	V-122BZ5 24時間換気機能付バス乾燥・暖房・換気システム (2部屋用100Vタイプ)
作成日付	2022-02-21	整理番号	NB322022 3/3