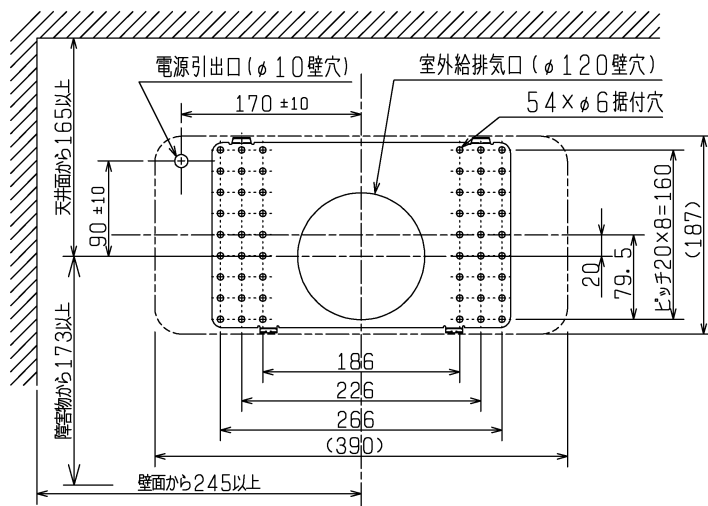


■ 据付位置図 (室内側より見る)



品番	品名	材質	色調 (マンセル・近)
01	パネル	合成樹脂	6. 28Y8. 63/0. 65 BE:2. 69Y6. 77/1. 51
02	フィルターカバー	合成樹脂	6. 28Y8. 63/0. 65 BE:2. 69Y6. 77/1. 51
03	本体ケーシング	合成樹脂	6. 28Y8. 63/0. 65 BE:2. 69Y6. 77/1. 51
04	給気用ファン	合成樹脂	N-5
05	排気用ファン	合成樹脂	N-1
06	給気用電動機		
07	排気用電動機		
08	給気用フィルター	不織布フィルター (カテキン付) (質量法捕集効率82%)	
09	本体据付板	溶融亜鉛メッキ鋼板	
10	排気側シャッター	合成樹脂	6. 28Y8. 63/0. 65 BE:2. 69Y6. 77/1. 51
11	給気側シャッター	合成樹脂	6. 28Y8. 63/0. 65 BE:2. 69Y6. 77/1. 51
12	接続フランジ	合成樹脂	
13	端子盤	速結端子	
14	主電源スイッチ		
15	給気用入切スイッチ		
16	給排気パイプ (同梱)	合成樹脂 長さ約250mm (2層管)	

■ 特性表

定格電圧 (V)	定格周波数 (Hz)	換気回数 (回/h)	定格電流 (A)	消費電力 (W)	風量 (m³/h)		有効換気量 (m³/h)	騒音 (dB)	質量 (kg)
					排気	給気			
100	50	0.5	0.061	6.1	25	30.5	27.5	31	2.9
	60	0.5	0.067	6.7	29	31	29	32.5	
電動機形式		コンデンサー永久分相形单相誘導電動機 2極			羽根径		8.5cm (給気, 排気)		
耐電圧		AC 1000V 1分間			絶縁抵抗		10MΩ以上 (500Vメガー)		

※特性は JIS C 9603 に基づく。騒音値は当社無響室における測定値です。
 ※有効換気量は JIS B 8628 (減衰法による測定) に基づき、室外フード (P-50CVP*タイプ または P-50CVS*タイプ) および専用パイプを組み合わせた場合の値です。
 ※風量 (排気, 給気) は室外フード (P-50CVP*タイプ または P-50CVS*タイプ) と組合わせた時の風量です。
 *は開発番号を示します。

※壁据付専用

※浴室には設置できません。
 ※室外フードは、コウモリ等の小動物の侵入の恐れがある所には P-50CVP以外の専用フード (防虫網付など) をご使用ください。
 ※室外温度-5℃以下、室内温度20℃、室内相対湿度50% 以上の条件下では本体に結露が発生する恐れがあります。
 ※霧の多い時期は一時的に給気を停止して下さい。
 (シャッター<給気側>も閉じて下さい。)
 ※仕様は場合により変更することがあります。

第3角図法		形名	同時給排気形換気扇 (J-ファン) V-12JC (-BE)
作成日付	2015-05-01	整理番号	NB304009D 1/1