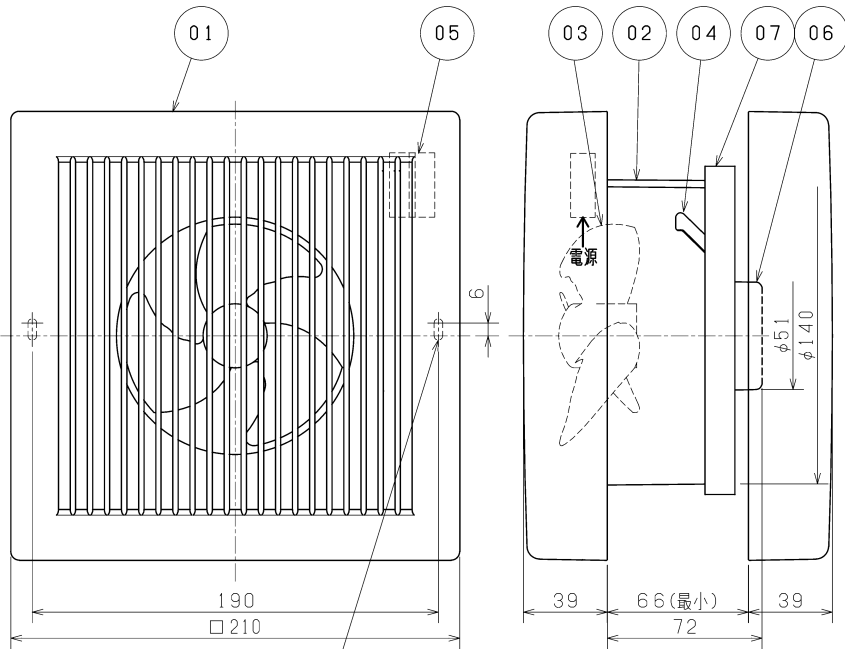
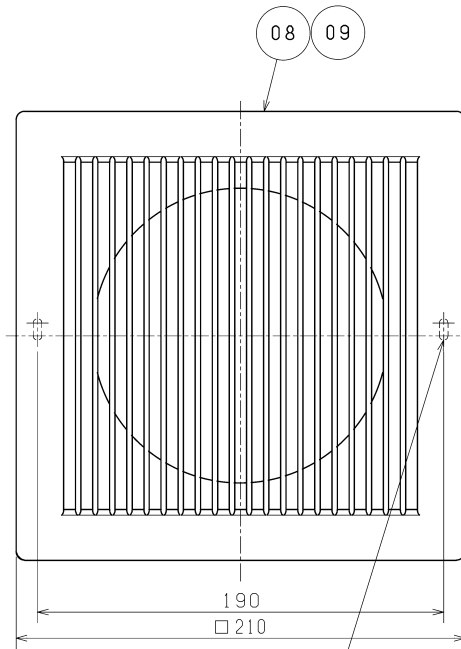


風方向 →



2か所×4×10掘付用長穴

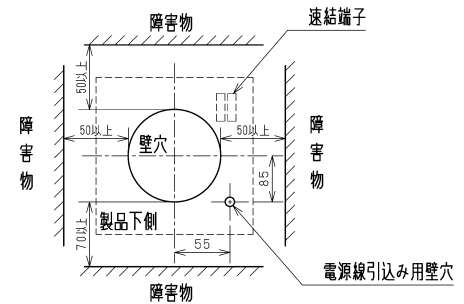


2か所×4×10掘付用長穴

■ ご注意

- ・この製品は高所取付用です。またメンテナンスができる位置に据付けてください。
(床面より1800mm以上のメンテナンス可能な位置)
- ・高温(40℃以上)になる場所には据付けしないでください。早期故障の原因になります。
- ・本体は十分強度のあるところに据付けてください。
- ・台所のような油煙の多い場所や有機溶剤のかかる場所には据付けしないでください。
早期故障や火災の原因になります。
- ・温泉や硫黄などの腐食性成分を含む場所には据付けしないでください。
腐食(落下)、漏電(感電)、早期故障の原因になります。
- ・据付および電気工事は安全上必ず同梱の据付説明書に従ってください。
- ・接続パイプを必ず使用してください。
- ・アルミフレキシブルダクトには据付けしないでください。振動の原因になります。
- ・吹出側に火災警報機がある場合は、感知部から1.5m以上離れたところに据付けてください。
- ・天井裏・屋外へ直接排気するところには据付けしないでください。
- ・効果的な換気を行うために、給気口を設けてください。

■ 本体据付位置



- ※同梱品・・・木ネジ 3.5×32
(4本、本体裏側に固定)
- ※居間・事務所・店舗用
- ※壁据付専用
- ※接続パイプ：塩化ビニル管(VU、VP(呼び径150mm))
鋼板管(内径 150mm)
- ※仕様は場合により変更することがあります。

■ 部品表

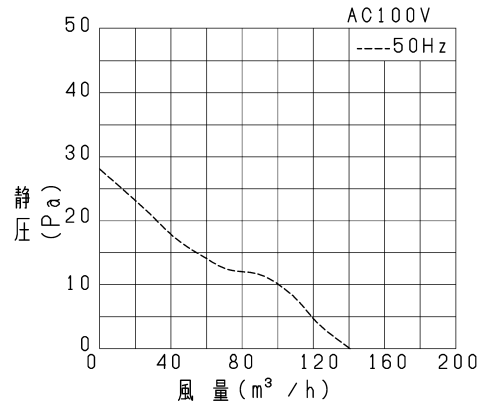
品番	品名	材質	色調(マンセル・近)
01	吸込側グリル	合成樹脂	0.8GY9.0/0.5
02	本体	合成樹脂	
03	羽根	合成樹脂	
04	スプリング	パネ用ステンレス鋼板(2個)	
05	速結端子		
06	電動機		
07	パッキン		
08	吹出側グリル	合成樹脂	0.8GY9.0/0.5
09	本体	合成樹脂	

■ 特性表

定格電圧(V)	定格周波数(Hz)	定格電流(A)	定格消費電力(W)	開放風量(m ³ /h)	騒音(dB)	質量(kg)
100	50	0.032	3.2	140	29	0.95
電動機形式		コンデンサ永久分相形単相誘導電動機 2極				
シャッター形式		-				
羽根径		10.5 cm				
耐電圧		AC 1000V 1分間				
絶縁抵抗		10MΩ以上(500Vメガー)				

※特性は JIS C 9603 に基づく。

P-Q特性図



第三角法	三菱電機株式会社	形名	V-12PF8 エアバス用ファン
作成日付	2022-03-25	整理番号	NB321471