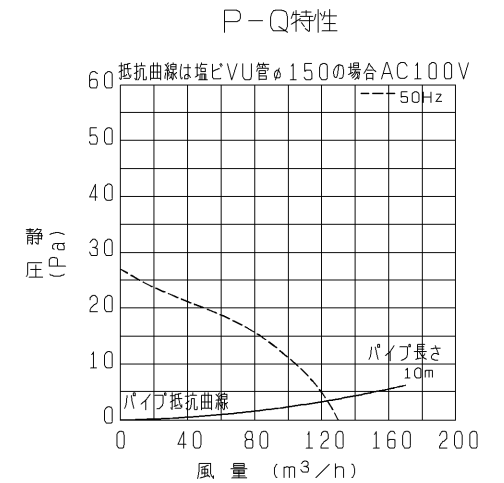
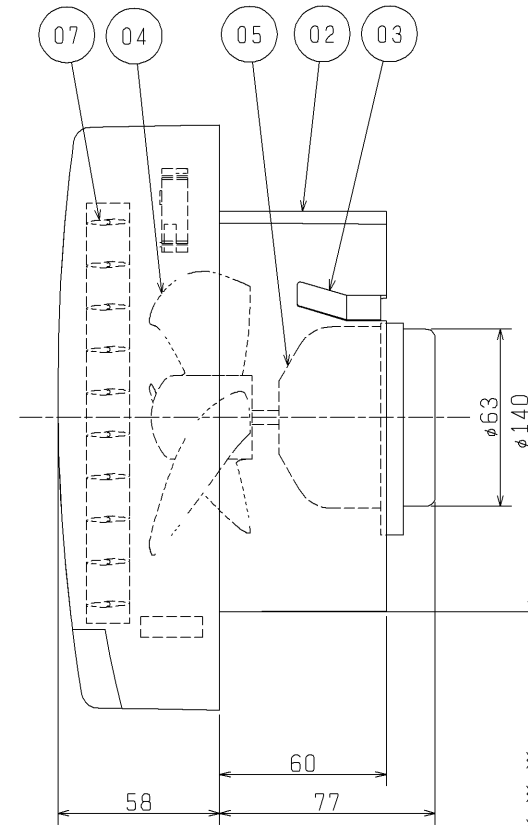
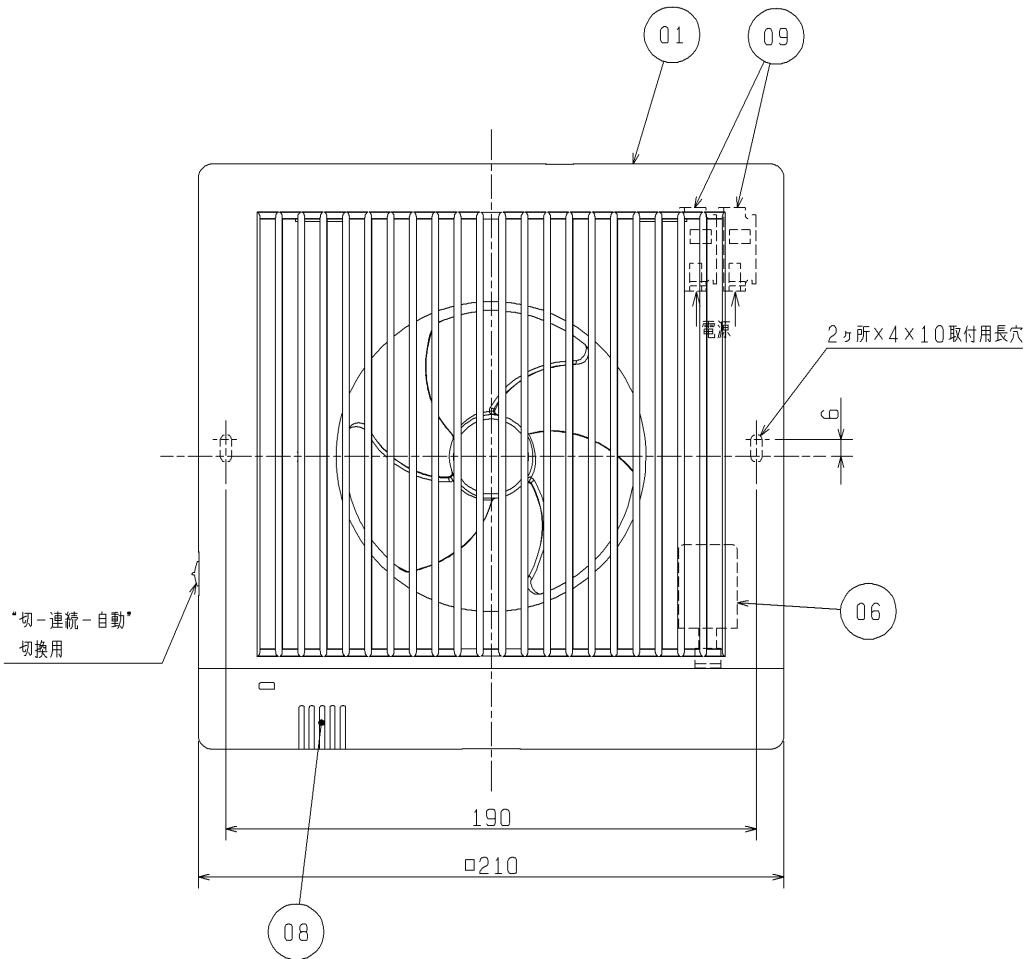


品番	品名	材質	色調(マンセル・近)
01	グリル	合成樹脂	6.4Y8.9/0.4
02	本体	合成樹脂	N-7
03	スプリング	パネ用ステンレス鋼板(2個)	
04	羽根	合成樹脂	N-7
05	電動機		
06	ソレノイド		
07	シャッター	合成樹脂	N-7
08	湿度センサー		
09	速結端子		



- ※同梱品・・・木ネジ 3.5×32 (2本、本体裏側に固定)
- ※居室用
- ※天井、壁取付可能
- ※接続パイプ:塩化ビニール管(呼び径φ150)
鋼板管(内径φ150)
- ※仕様は場合により変更することがあります。

■ 特性表

定格電圧 (V)	定格周波数 (Hz)	定格電流 (A)	定格消費電力 (W)	風量 (m ³ /h)	騒音 (dB)	質量 (kg)
100	50	0.110	6.1	130	31	1.13
電動機形式	コンデンサー永久分相形単相誘導電動機 2極		シャッター形式	電気式	羽根径	10.5 cm
耐電圧	AC 1000V 1分間		絶縁抵抗	10MΩ以上(500Vメガー)		

※特性は JIS C 9603 に基づく。

第3角図法	作成日付	形名	パイプ用ファン湿度センサータイプ V-12PHSD5
	05-11-01		
三菱電機株式会社 中津川製作所		整理番号	NB305347

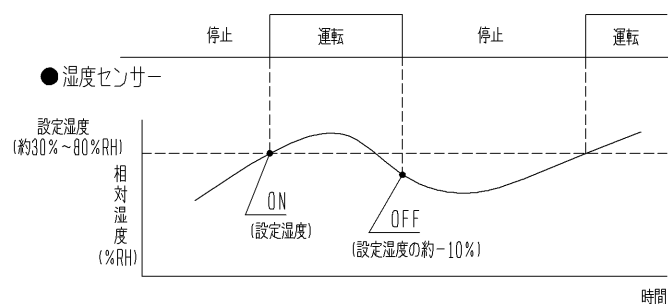
<ご注意>

- ・この製品は高所取付用です。またメンテナンスができる位置に取付けてください。
(床面より1800mm以上のメンテナンス可能な位置)
- ・高温(40℃以上)になる場所には取付けしないでください。
早期故障の原因となります。
- ・本体取付工事は十分強度のあるところに取付けてください。
- ・湿気の多い所(浴室・シャワー付洗面所・衣類乾燥機のある洗面所など)、結露する所では使用しないでください。
感電・故障の原因となります。
- ・台所のような油煙の多い場所や有機溶剤のかかる場所には取付けしないでください。
早期故障や火災の原因となります。
- ・温泉には取付けしないでください。
腐食(落下)、漏電(感電)、早期故障の原因となります。
- ・施工および電気工事は安全上必ず同梱の取付工事説明書に従ってください。
- ・接続パイプを必ず使用してください。
- ・アルミフレキシブルダクトには取付けしないでください。
振動の原因となります。
- ・屋外部材を組合わせる場合、壁厚の度合で取付けられない場合があります。
総合カタログをご確認の上、必要壁厚を確保してください。
- ・直接屋外に排気する場合、雨水浸入防止のためシステム部材(ウェザーカバーなど)を使用してください。
- ・空調機器の近くや、風のあたる位置に取付けしないでください。
誤動作の原因となります。

- ・外風の吹き付けが強い場所で使用するときは風圧シャッター付深形フードを取付けることをおすすめします。
風圧シャッターがない場合は、壁面汚れ、雨水浸入、電気式シャッターばたつきの原因になります。
- ・壁に埋め込むパイプは雨水の浸入を防ぐために、室外側に1/50~1/100の下り勾配を付けてください。
- ・当社以外の電子式スイッチ(半導体制御による速調スイッチ・タイマー等)やホタルスイッチをご使用の場合は、
組合せ上、不具合が発生するおそれがありますので、ご使用の際はあらかじめご確認ください。
- ・効果的な換気を行うために、給気口を設けてください。

■ 動作シーケンス

● 換気扇運転パターン



※仕様は場合により変更することがあります。

第 3 角 図 法	作成日付	形 名	パイプ用ファン湿度センサータイプ	
	05-11-01		V-12PHSD5	
三菱電機株式会社 中津川製作所			整理番号	NB305347
				2/2