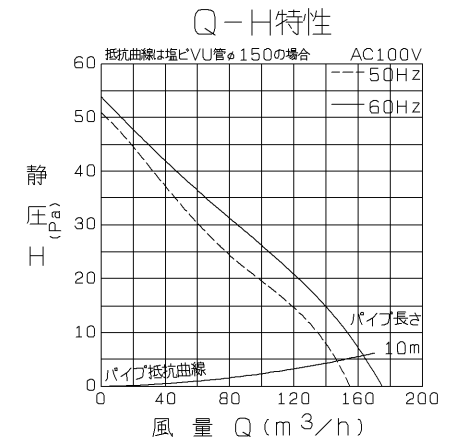
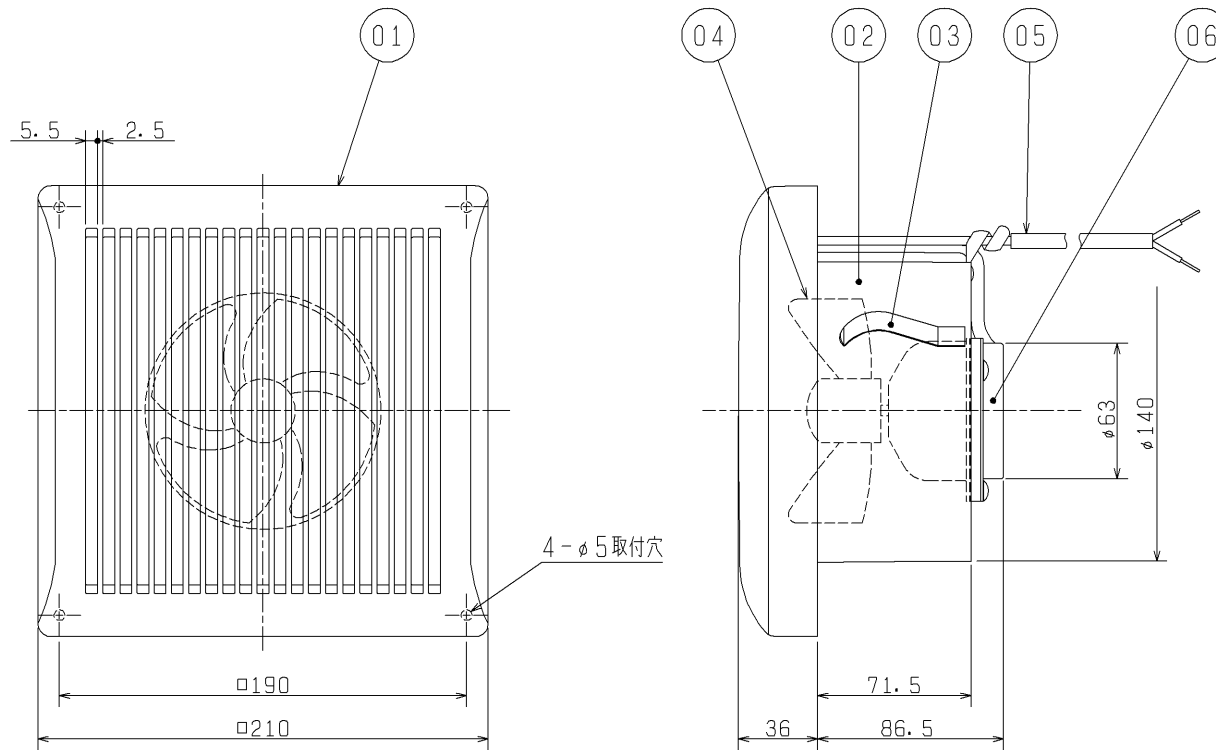


品番	品名	材質	色調(マンセル・近)
01	グリル	合成樹脂	6. 28Y8. 63/0. 65
02	本体	合成樹脂	N-5
03	スプリング	パネ用ステンレス鋼板(2個)	
04	羽根	合成樹脂	N-5
05	電源コード	2芯ビニールキャブタイヤケーブル	有効長約0. 6m
06	電動機		



■ 特性表

定格電圧 (V)	定格周波数 (Hz)	定格電流 (A)	定格消費電力 (W)	風量 (m <sup>3</sup> /h)	騒音 (dB)	質量 (kg)
100	50	0.050	5.0	155	34	0.95
	60	0.055	5.5	175	37	
電動機形式		コンデンサー永久分相形单相誘導電動機 2極		羽根径	10.5 cm	
耐電圧		AC 2500V 1分間		絶縁抵抗	10MΩ以上(500Vメガー)	

※特性は JIS C 9603 に基づく。

※同梱品・・・木ネジ 3.5×32 (4本)

※天井、壁取付可能

※仕様は場合により変更することがあります。

第3角図法	作成日付	形名	V-12PPK <sub>4</sub> -BL
	00. 10. 1		優良住宅部品 (BL) 認定 パイプ用ファン 〈換気ユニット サニタリー用ファン 浴室用I型〉
三菱電機株式会社 中津川製作所		整理番号	NO. D0544