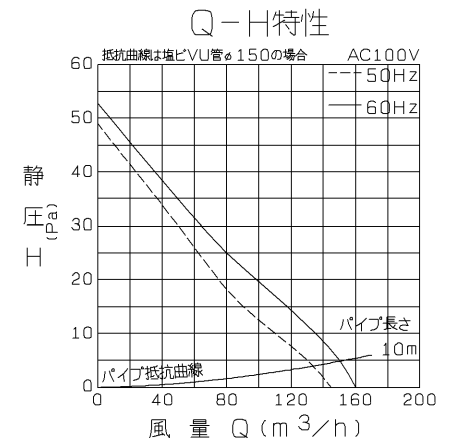
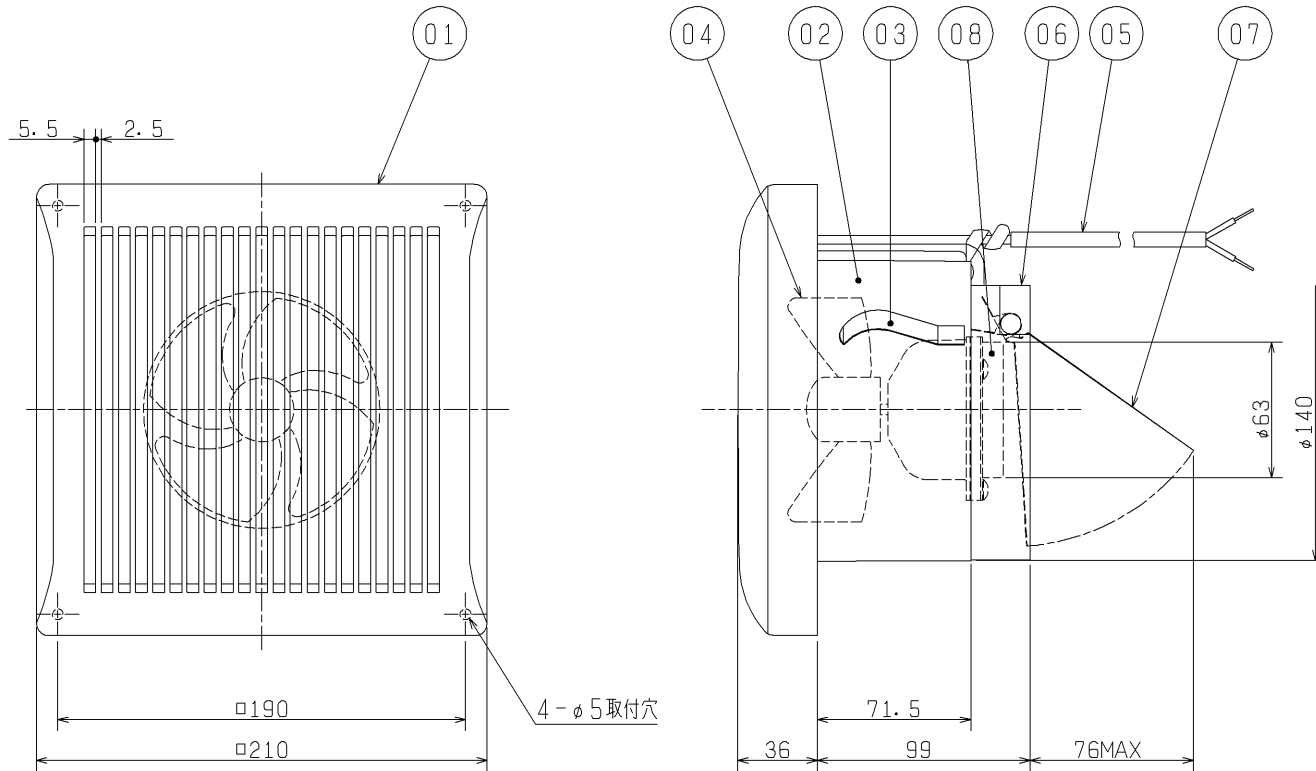


品番	品名	材質	色調(マンセル・近)
01	グリル	合成樹脂	6.28Y8.63/0.65
02	本体	合成樹脂	N-5
03	スプリング	パネ用ステンレス鋼板(2個)	
04	羽根	合成樹脂	N-5
05	電源コード	2芯ビニールキャブタイヤケーブル	有効長約0.6m
06	シャッター枠	合成樹脂	N-5
07	シャッター	耐蝕アルミニウム板	
08	電動機		



■ 特性表

定格電圧 (V)	定格周波数 (Hz)	定格電流 (A)	定格消費電力 (W)	風量 (m³/h)	騒音 (dB)	質量 (kg)
100	50	0.052	5.2	145	34	0.99
	60	0.057	5.7	160	37	
電動機形式	コンデンサー永久分相形单相誘導電動機 2極		シャッター形式	風圧式	羽根径	10.5 cm
耐電圧	AC 2500V 1分間		絶縁抵抗	10MΩ以上(500Vメガー)		

※特性は JIS C 9603 に基づく。

※同梱品・・・木ネジ 3.5×32 (4本)

※壁取付専用

※仕様は場合により変更することがあります。

第3角図法	作成日付	形名	V-12PPKS ₄ パイプ用ファン
	00. 10. 1		
三菱電機株式会社 中津川製作所		整理番号	NO. D0543