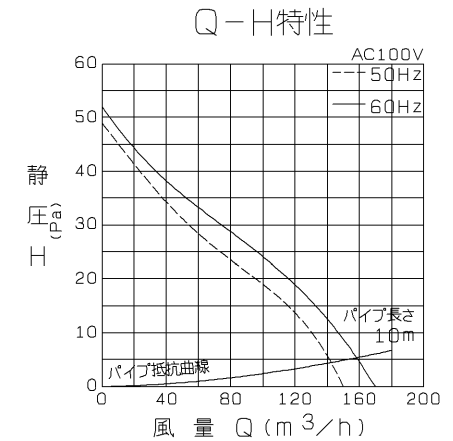
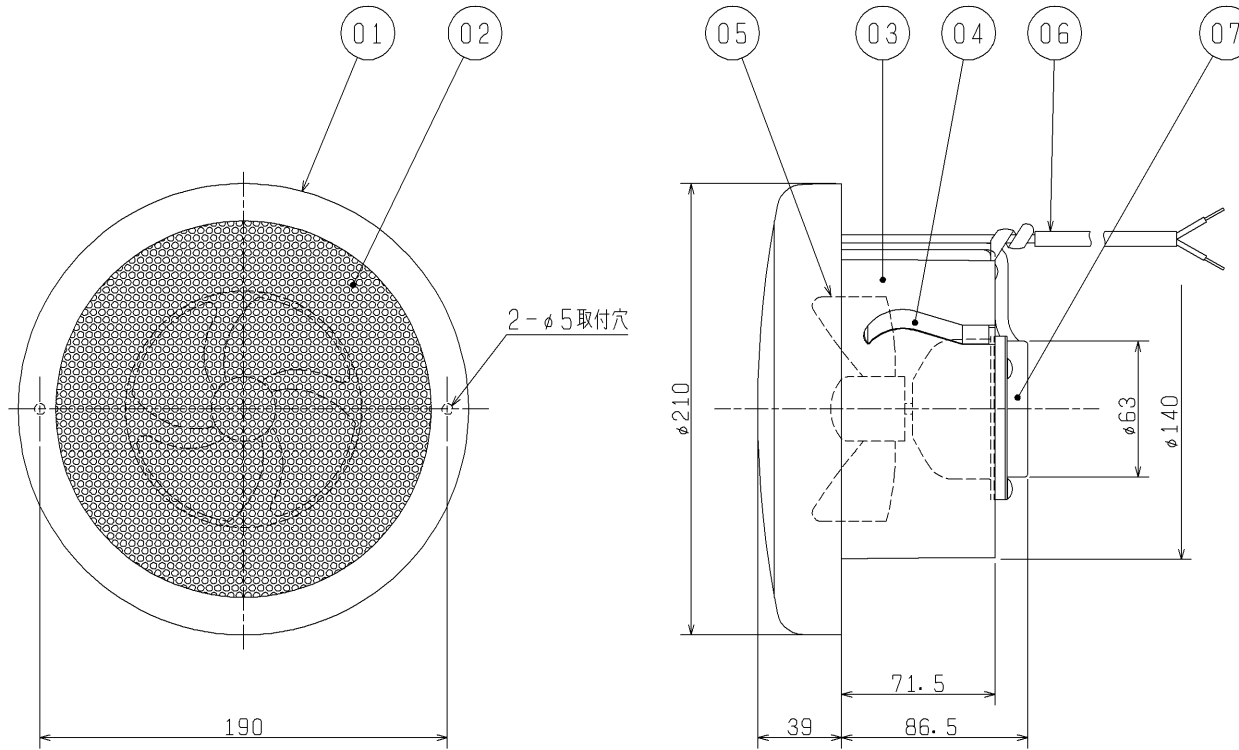


| 品番 | 品名 | 材質 | 色調(マンセル・近) |
|----|-------|------------------|----------------|
| 01 | グリル | 合成樹脂 | 6.28Y8.63/0.65 |
| 02 | 吸込口 | アルミパンチングメタル | 6.28Y8.63/0.65 |
| 03 | 本体 | 合成樹脂 | N-5 |
| 04 | スプリング | パネ用ステンレス鋼板(2個) | |
| 05 | 羽根 | 合成樹脂 | N-5 |
| 06 | 電源コード | 2芯ビニールキャブタイヤケーブル | 有効長約0.6m |
| 07 | 電動機 | | |



■ 特性表

| 定格電圧 (V) | 定格周波数 (Hz) | 定格電流 (A) | 定格消費電力 (W) | 風量 (m³/h) | 騒音 (dB) | 質量 (kg) |
|-----------------------|------------|-----------------------|------------|-----------|-----------------|---------|
| 100 | 50 | 0.050 | 5.0 | 150 | 30 | 0.85 |
| | 60 | 0.055 | 5.5 | 170 | 33 | |
| 電動機形式 | | コンデンサー永久分相形单相誘導電動機 2極 | | 羽根径 | 10.5 cm | |
| 耐電圧 | | AC 2500V 1分間 | | 絶縁抵抗 | 10MQ以上(500Vメガー) | |
| ※特性は JIS C 9603 に基づく。 | | | | | | |

※同梱品・・・木ネジ 3.5×32(2本)

※天井、壁取付可能

※仕様は場合により変更することがあります。

| | | | |
|-----------------|-----------|------|---|
| 第3角図法 | 作成日付 | 形名 | V-12PPM ₄ -BL |
| | 00. 10. 1 | | 優良住宅部品(BL)認定パイプ用ファン 〈換気ユニット サニタリー用ファン 浴室用I型〉 |
| 三菱電機株式会社 中津川製作所 | | 整理番号 | NO. D0546 |