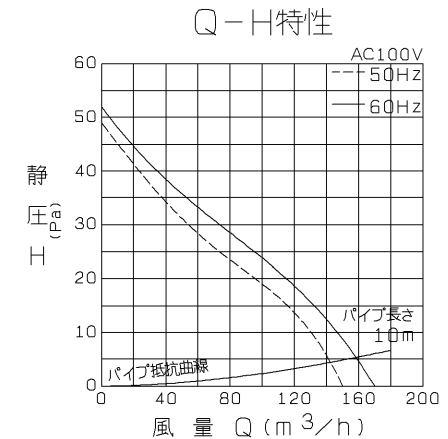
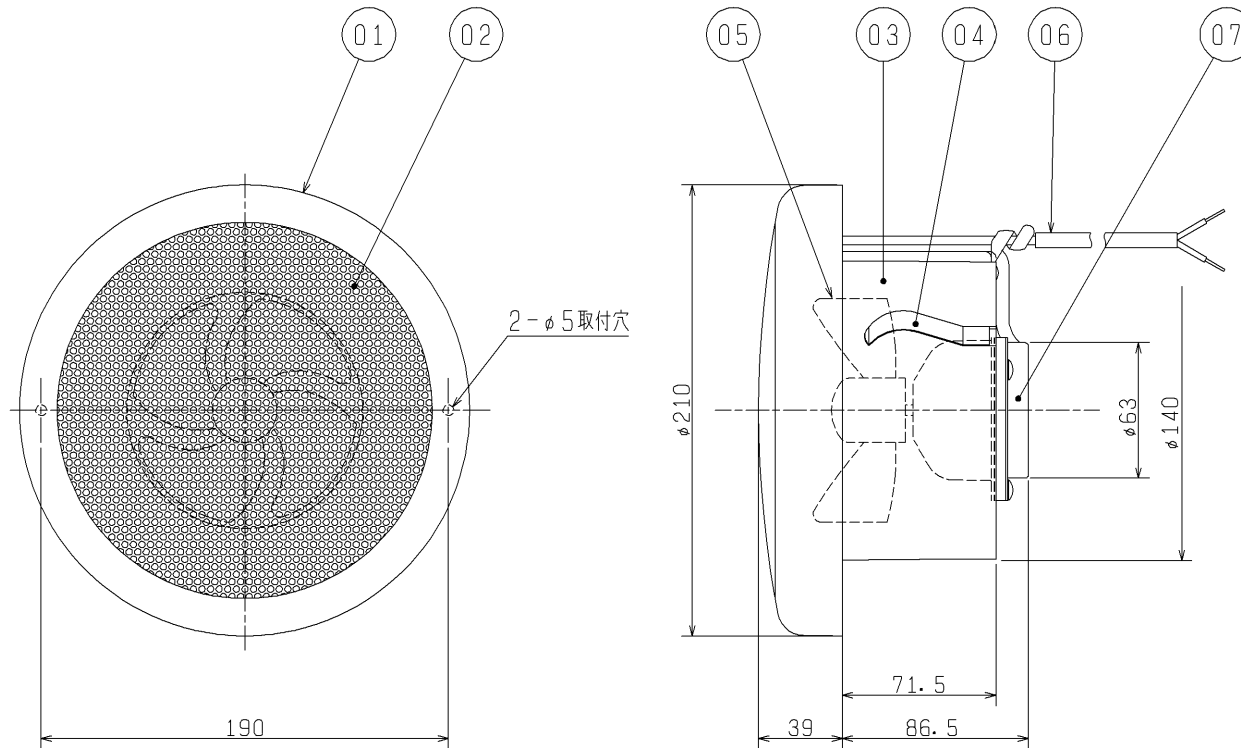


品番	品名	材質	色調(マンセル・近)
01	グリル	合成樹脂	6.28Y8.63/0.65
02	吸込口	アルミパンチングメタル	6.28Y8.63/0.65
03	本体	合成樹脂	N-5
04	スプリング	パネ用ステンレス鋼板(2個)	
05	羽根	合成樹脂	N-5
06	電源コード	2芯ビニールキャブタイヤケーブル	有効長約0.6m
07	電動機		



※同梱品・・・木ネジ 3.5×32 (2本)  
 ※天井、壁取付可能  
 ※仕様は場合により変更することがあります。

■ 特性表

定格電圧 (V)	定格周波数 (Hz)	定格電流 (A)	定格消費電力 (W)	風量 (m <sup>3</sup> /h)	騒音 (dB)	質量 (kg)
100	50	0.050	5.0	150	30	0.85
	60	0.055	5.5	170	33	
電動機形式		コンデンサー永久分相形単相誘導電動機 2極		羽根径	10.5 cm	
耐電圧		AC 2500V 1分間		絶縁抵抗	10MΩ以上 (500Vメガー)	

※特性は JIS C 9603 に基づく。

第 3 角 図 法	作成日付	形名	V-12PPM <sub>4</sub> パイプ用ファン
	00. 10. 1		
三菱電機株式会社 中津川製作所		整理番号	NO. D0545