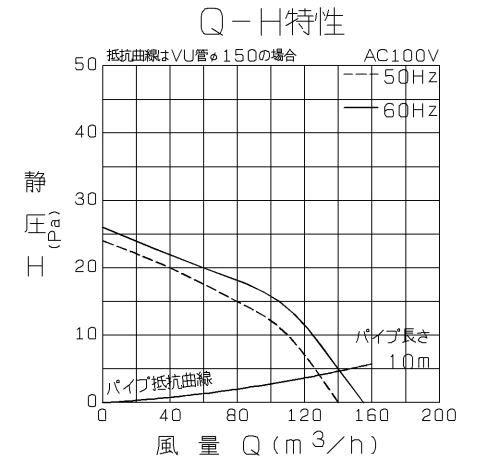
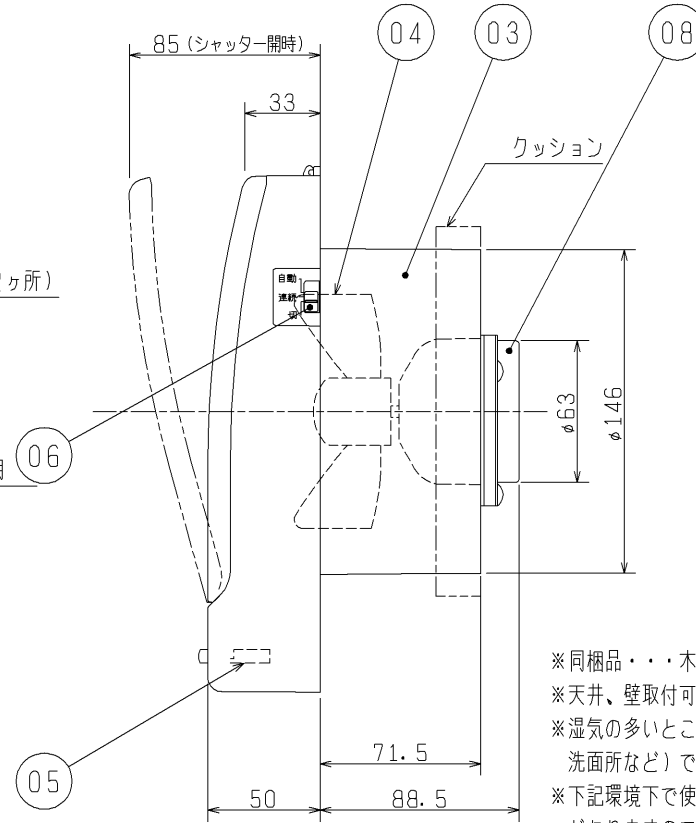
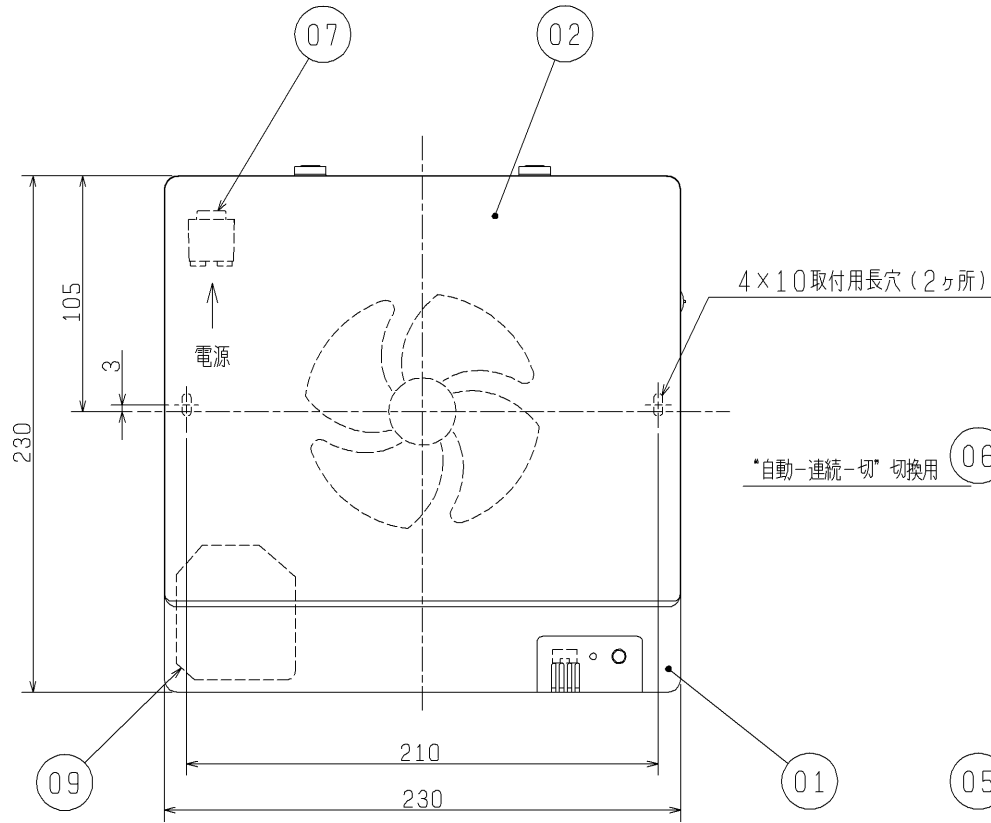


品番	品名	材質	色調(マンセル・近)
01	グリル	合成樹脂	6.28Y8.63/0.65
02	シャッター	合成樹脂	6.28Y8.63/0.65
03	本体	合成樹脂	N-5
04	羽根	合成樹脂	N-5
05	湿度センサー		
06	運転スイッチ		
07	速結端子		
08	電動機		
09	シャッター開閉器		



- ※同梱品・・・木ネジ 3.5×32 (2本、本体裏側に固定)
- ※天井・壁取付可能
- ※湿気の多いところ(浴室・シャワー付洗面台・衣類乾燥機のある洗面所など)ではご使用できません。
- ※下記環境下で使用しますと、パネル表面から結露水が滴下することがありますので乾いた布でふき取ってください。
(室外温度が-5℃を下回りかつ室内温度が15~25℃・室内湿度45%以上)
- ※仕様は場合により変更することがあります。

■ 特性表

定格電圧 (V)	定格周波数 (Hz)	定格電流 (A)	定格消費電力 (W)	風量 (m ³ /h)	騒音 (dB)	質量 (kg)
100	50	0.071	5.3	140	34	1.3
	60	0.079	5.8	155	37	
電動機形式	コンデンサー永久分相形单相誘導電動機 2極			羽根径	10.5cm	
耐電圧	AC 1000V 1分間		絶縁抵抗	10MΩ以上(500Vメガー)		

※特性は JIS C 9603 に基づく。

第3角図法	作成日付	形名	V-12PSEHD ₄ パイプ用ファン (自動運転タイプ)
	03. 5. 1		
三菱電機株式会社 中津川製作所		整理番号	NB302011-A 1/1