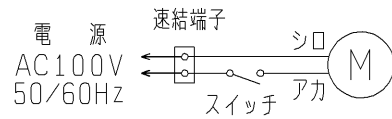
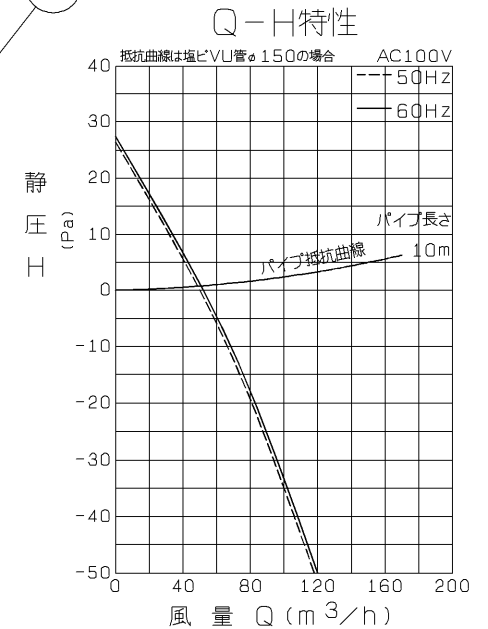
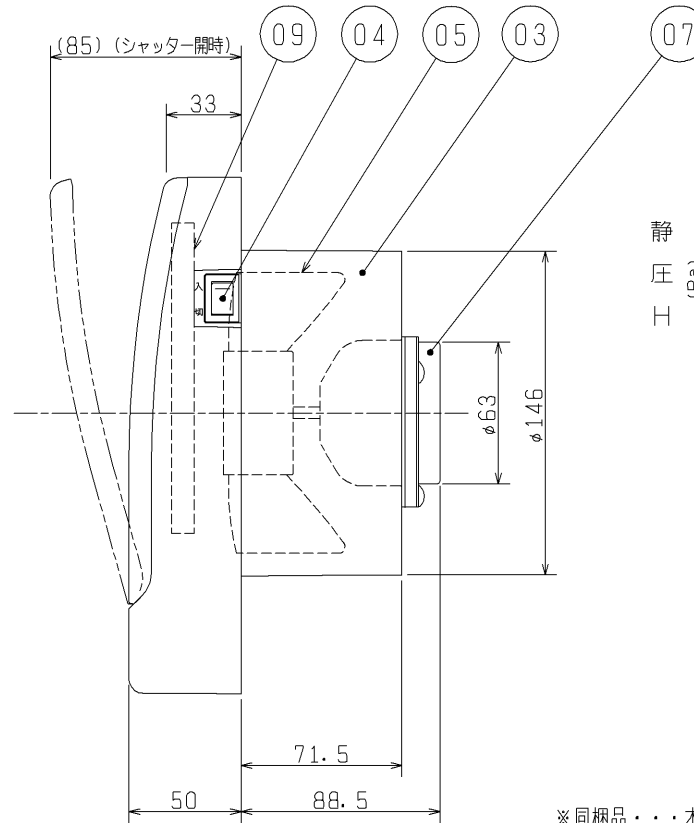
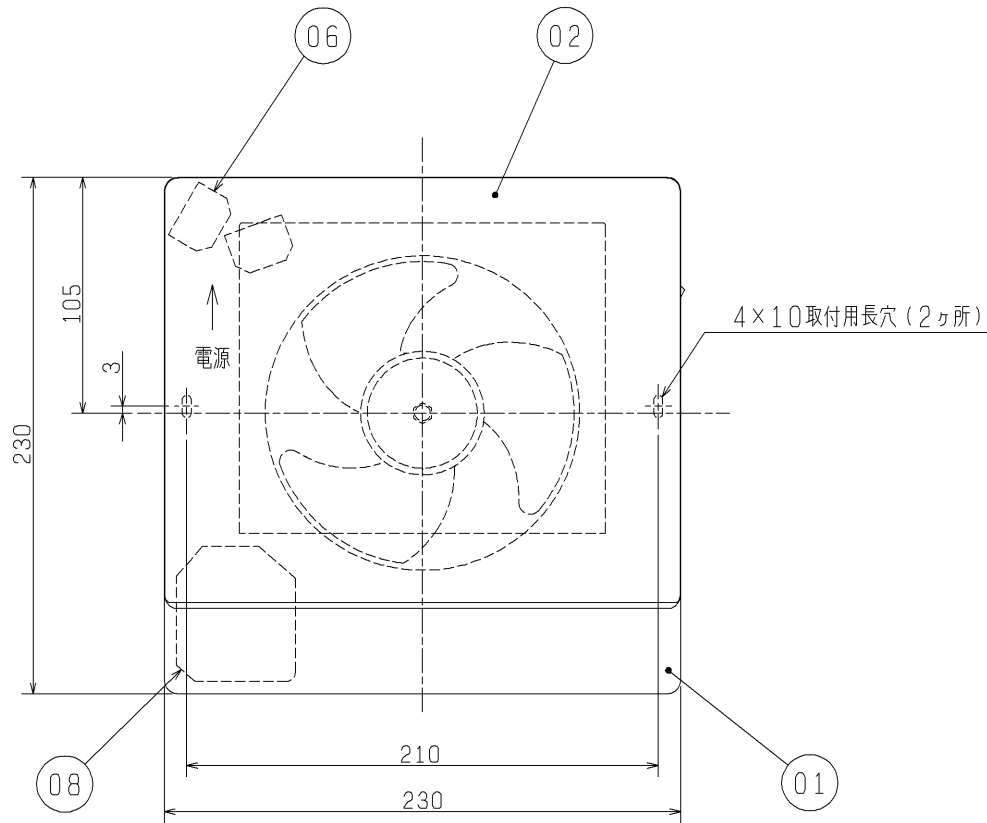


■ 結線図



品番	品名	材質	色調(マンセル・近)
01	グリル	合成樹脂	6.28Y8.63/0.65
02	シャッター	合成樹脂	6.28Y8.63/0.65
03	本体	合成樹脂	N-5
04	スイッチ	合成樹脂	2.5Y8/2
05	羽根	合成樹脂	N-5
06	速結端子		
07	電動機		
08	シャッター開閉器		
09	フィルター	ポリプロピレン不織布	



※同梱品・・・木ネジ 3.5×32 (2本、本体裏側に固定)
 ※天井、壁取付可能
 ※仕様は場合により変更することがあります。

■ 特性表

定格電圧 (V)	定格周波数 (Hz)	定格電流 (A)	定格消費電力 (W)	風量 (m³/h)	騒音 (dB)	質量 (kg)
100	50	0.075	7.5	50	32.0	1.2
	60	0.080	8.0	52	33.0	
電動機形式	コンデンサー永久分相形单相誘導電動機 2極			羽根径	13.5 cm	
耐電圧	AC 1000V 1分間		絶縁抵抗	10MΩ以上 (500Vメガー)		

※特性は JIS C 9603 に基づく。

第3角図法	作成日付	形名	パイプ用ファン (給気用)
	03-12-20		V-12PSEQD4
三菱電機株式会社 中津川製作所		整理番号	NB301053A