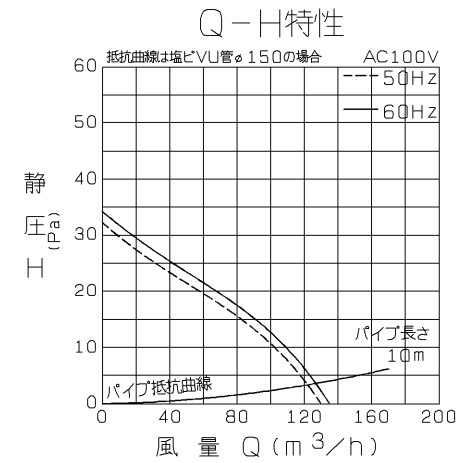
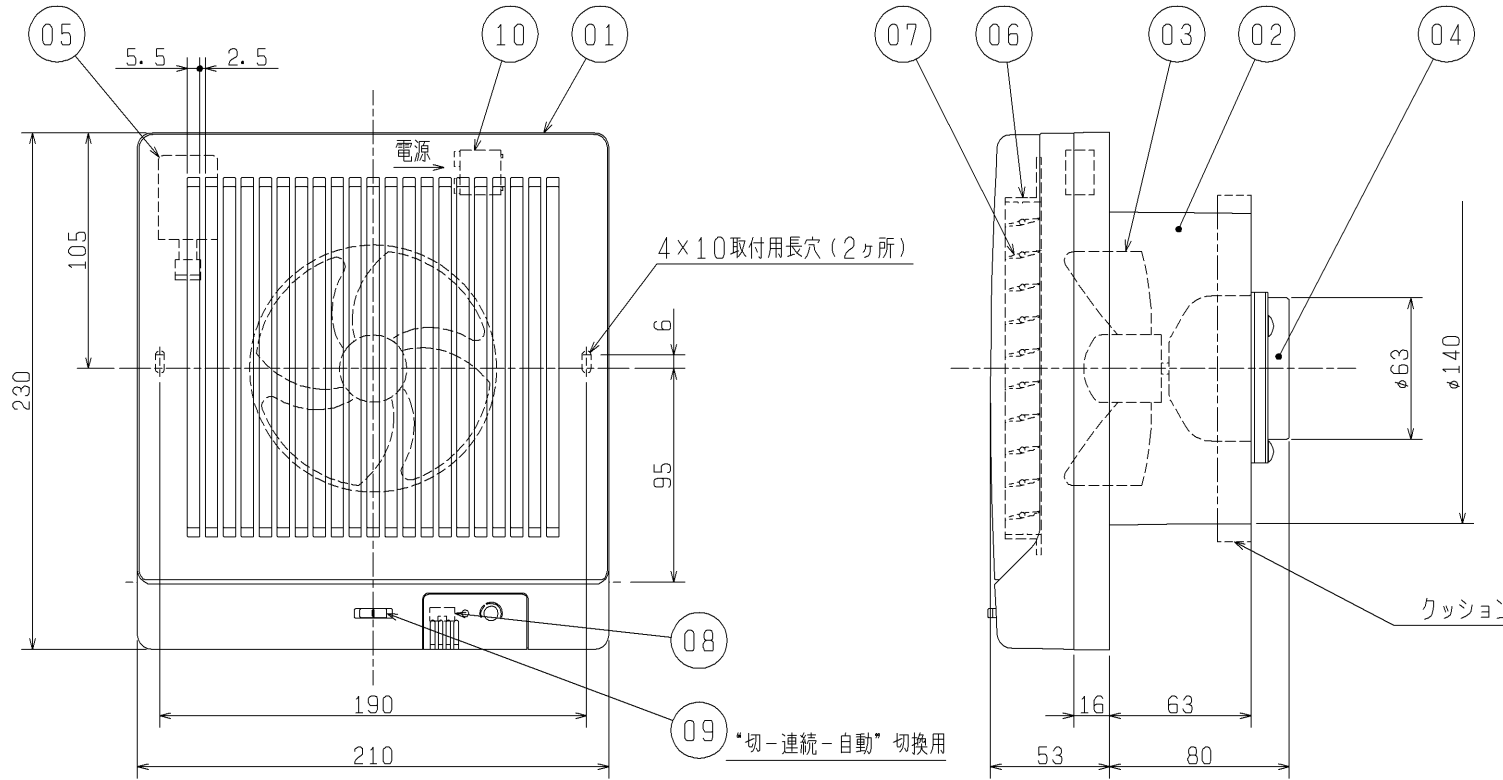


| 品番 | 品名 | 材質 | 色調(マンセル・近) |
|----|--------|------|----------------|
| 01 | グリル | 合成樹脂 | 6.28Y8.63/0.65 |
| 02 | 本体 | 合成樹脂 | N-5 |
| 03 | 羽根 | 合成樹脂 | N-5 |
| 04 | 電動機 | | |
| 05 | ソレノイド | | |
| 06 | シャッター枠 | 合成樹脂 | N-5 |
| 07 | シャッター | 合成樹脂 | N-5 |
| 08 | 湿度センサー | | |
| 09 | 運転スイッチ | | |
| 10 | 速結端子 | | |



※同梱品・・・木ネジ 3.5×32 (2本)、クッション (1本)
 ※図はシャッター開状態です。
 ※天井、壁取付可能
 ※湿気の多いところ(浴室・シャワー付洗面台・衣類乾燥機のある洗面所)ではご使用できません。
 ※仕様は場合により変更することがあります。

■ 特性表

| 定格電圧 (V) | 定格周波数 (Hz) | 定格電流 (A) | 定格入力 (W) | 風量 (m ³ /h) | 騒音 (dB) | 質量 (kg) |
|----------|-----------------------|----------|----------|------------------------|---------|------------|
| 100 | 50 | 0.092 | 6.1 | 130 | 31 | 1.03 |
| | 60 | 0.097 | 6.6 | 135 | 33 | |
| 電動機形式 | コンデンサー永久分相形单相誘導電動機 2極 | | | シャッター形式 | 電気式 | 羽根径 10.5cm |
| 耐電圧 | AC 1000V 1分間 | | 絶縁抵抗 | 10MΩ以上(500Vメガー) | | |

※特性は JIS C 9603 に基づく。

| | | | |
|-----------------|----------|------|---|
| 第3角図法 | 作成日付 | 形名 | V-12PSHSD ₄ パイプ用ファン (湿度センサー付自動運転タイプ) |
| | 03. 5. 1 | | |
| 三菱電機株式会社 中津川製作所 | | 整理番号 | NO. D0537-A |