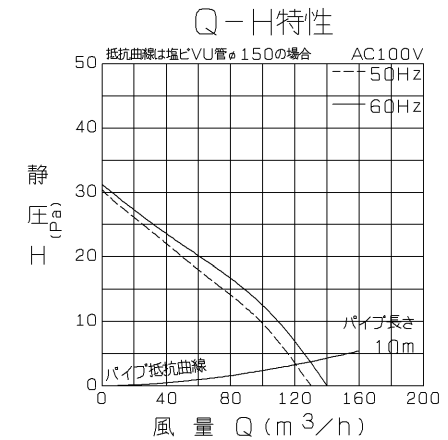
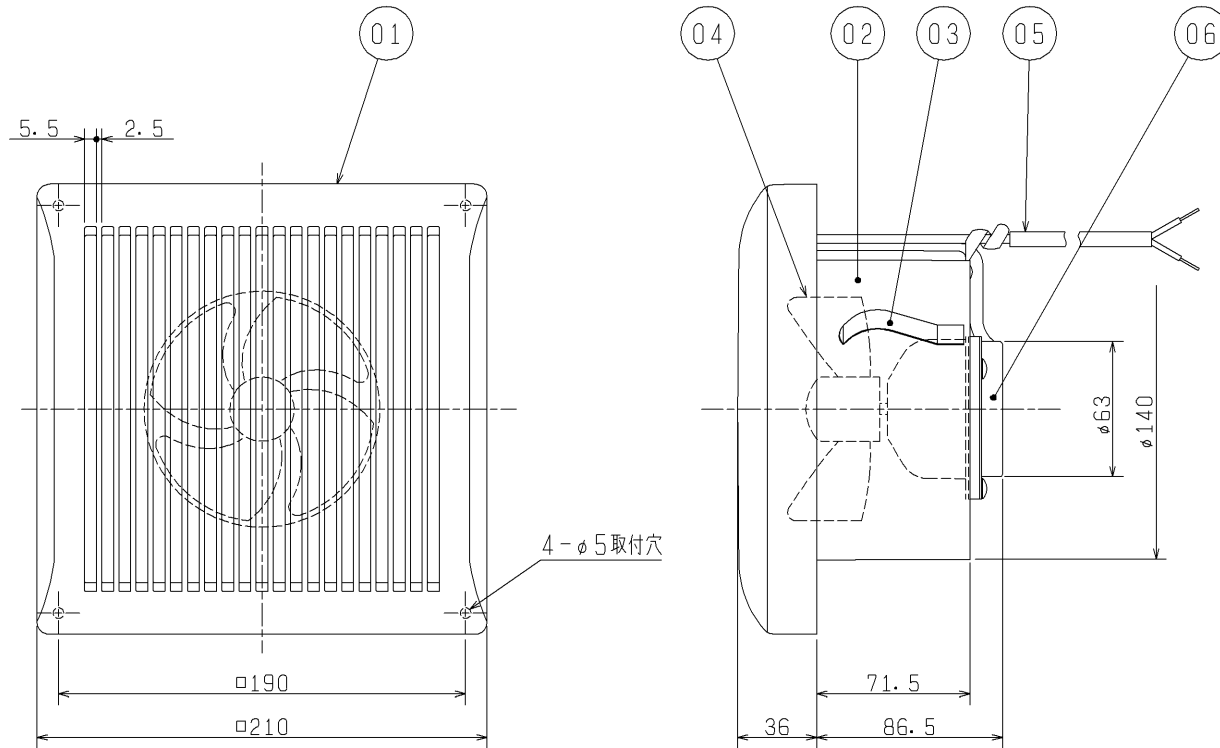
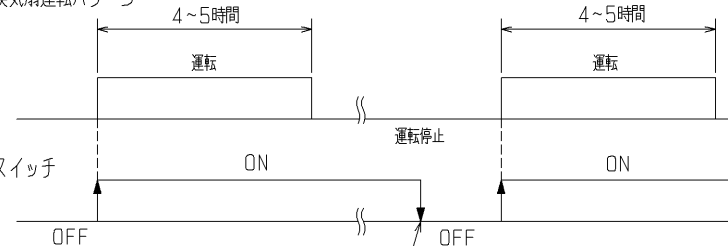


品番	品名	材質	色調(マンセル・近)
01	グリル	合成樹脂	6.28Y8.63/0.65
02	本体	合成樹脂	N-5
03	スプリング	パネ用ステンレス鋼板(2個)	
04	羽根	合成樹脂	N-5
05	電源コード	2芯ビニールキャブタイヤケーブル	有効長約0.6m
06	電動機		



動作シーケンス

●換気扇運転パターン



●スイッチ

一度スイッチをOFFにし、再度ONすれば、
また運転を行います。

※同梱品・・・木ネジ 3.5×32 (4本)

※天井、壁取付可能

※仕様は場合により変更することがあります。

特性表

定格電圧 (V)	定格周波数 (Hz)	定格電流 (A)	定格消費電力 (W)	風量 (m ³ /h)	騒音 (dB)	質量 (kg)
100	50	0.030	2.8	130	29	1.00
	60	0.035	3.3	140	31	
電動機形式	コンデンサー永久分相形单相誘導電動機 2極			羽根径	10.5 cm	
耐電圧	AC 2500V 1分間		絶縁抵抗	10MΩ以上(500Vメガー)		

※特性は JIS C 9603 に基づく。

第3角図法	作成日付	形名	V-12PSK ₄ -T パイプ用ファン (遅延タイマー付タイプ)
	00. 10. 1		
三菱電機株式会社 中津川製作所		整理番号	NO. D0535