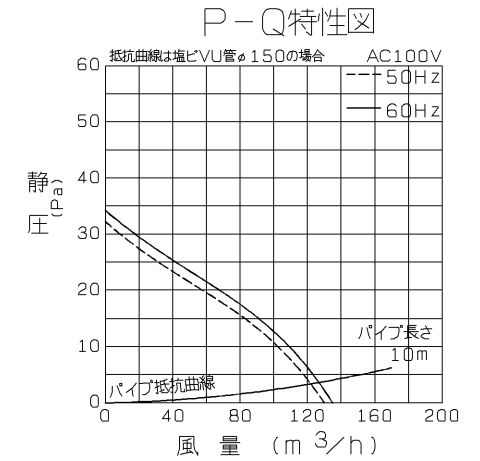
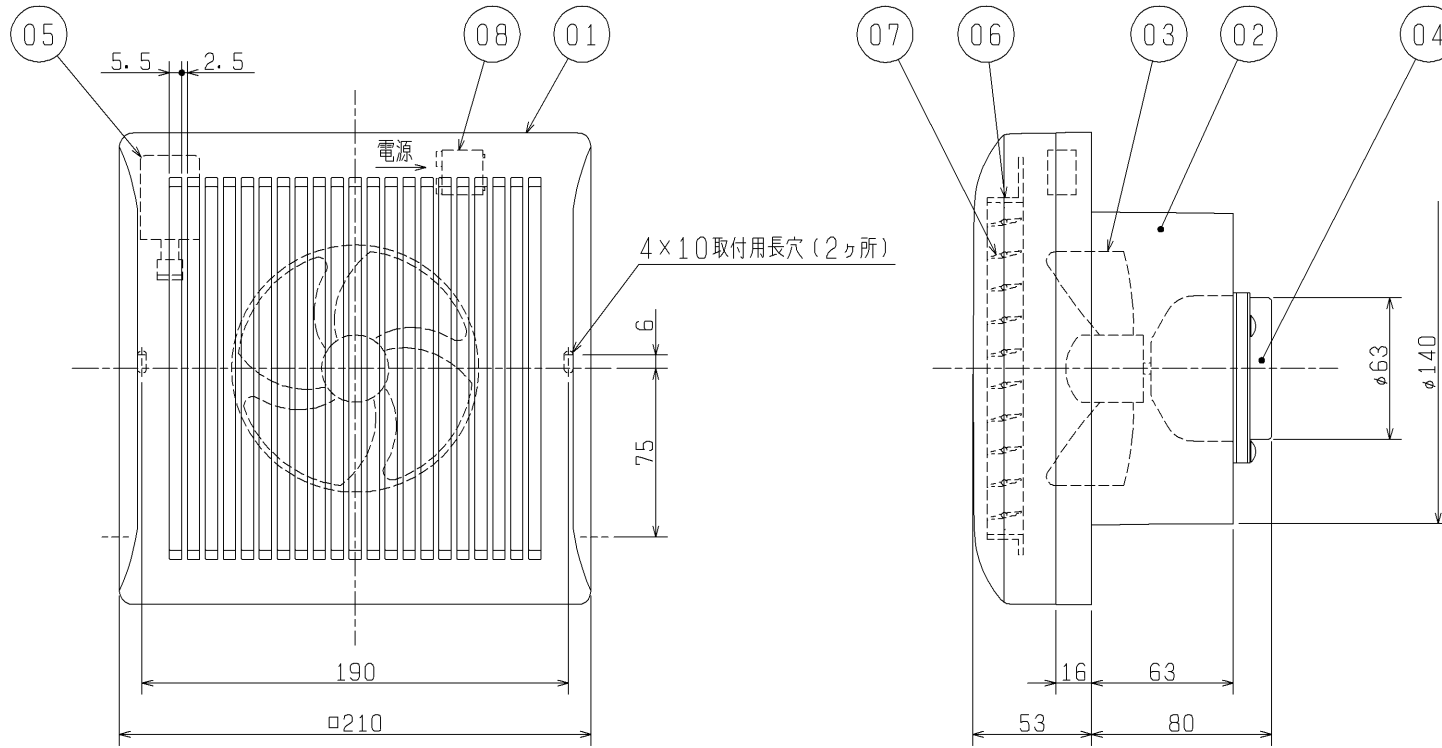


品番	品名	材質	色調(マンセル・近)
01	グリル	合成樹脂	6.28Y8.63/0.65
02	本体	合成樹脂	N-5
03	羽根	合成樹脂	N-5
04	電動機		
05	ソレノイド		
06	シャッター枠	合成樹脂	N-5
07	シャッター	合成樹脂	N-5
08	速結端子		



※図はシャッター開状態です。  
 ※同梱品・・・木ネジ 3.5×32 (2本)、クッション (1本)  
 ※天井、壁取付可能  
 ※仕様は場合により変更することがあります。

■ 特性表

定格電圧 (V)	定格周波数 (Hz)	定格電流 (A)	定格消費電力 (W)	風量 (m <sup>3</sup> /h)	騒音 (dB)	質量 (kg)
100	50	0.080	5.8	130	31	0.93
	60	0.085	6.3	135	33	
電動機形式	コンデンサー永久分相形单相誘導電動機 2極			シャッター形式	電気式	羽根径 10.5cm
耐電圧	AC 1000V 1分間		絶縁抵抗		10MΩ以上 (500Vメガー)	

※特性は JIS C 9603 に基づく。

第3角図法	作成日付	形名	V-12PSKSD <sub>4</sub> パイプ用ファン (電気式シャッタータイプ)
	04-04-01		
三菱電機株式会社 中津川製作所		整理番号	NO. D0540-A