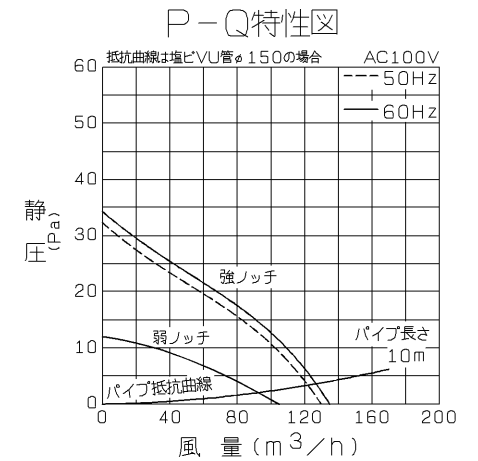
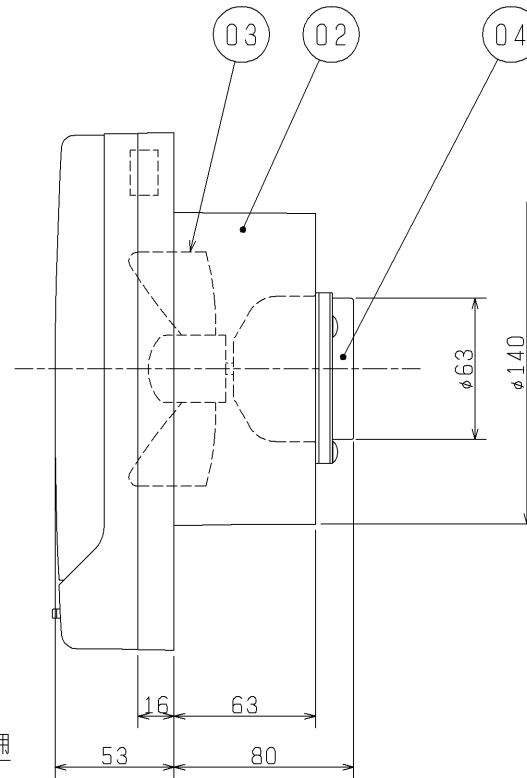
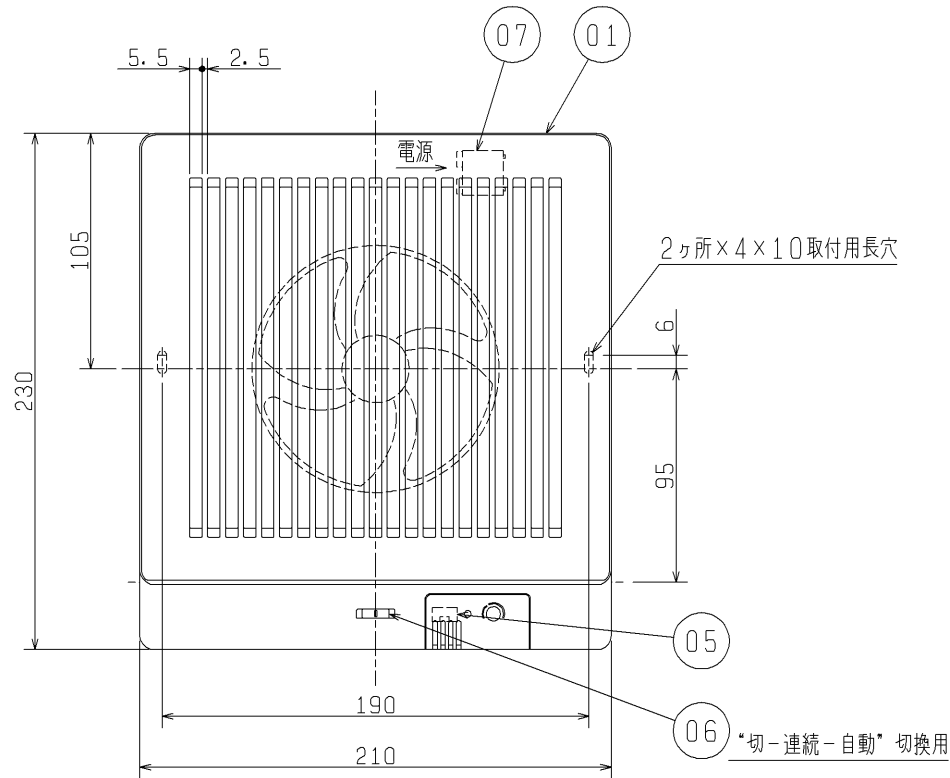


品番	品名	材質	色調(マンセル・近)
01	グリル	合成樹脂	6. 28Y8. 63/0. 65
02	本体	合成樹脂	N-5
03	羽根	合成樹脂	N-5
04	電動機		
05	温度センサー		
06	運転スイッチ		
07	速結端子		



※同梱品・・・木ネジ 3. 5×32 (2本)  
クッション (1本)

※天井、壁取付可能

※雨水が屋外排気口に直接掛かる恐れのある場所では深形フードをご使用ください。

※外風の吹付が強い場所で使用するときには風圧シャッター付深形フードを推奨します。

※仕様は場合により変更することがあります。

■ 特性表

定格電圧 (V)	定格周波数 (Hz)	ノッチ	定格電流 (A)	定格消費電力 (W)	開放風量 (m <sup>3</sup> /h)	有効換気量 (m <sup>3</sup> /h)	騒音 (dB)	質量 (kg)
100	50	強	0. 047	4. 3	130	119	31	1. 05
		弱	0. 036	3. 6	105	87	23	
	60	強	0. 054	4. 8	135	124	33	
		弱	0. 041	3. 9	105	87	23	
電動機形式	コンデンサー永久分相形单相誘導電動機 2極			羽根径	10. 5cm			
耐電圧	AC 1000V		1分間	絶縁抵抗	10MΩ以上 (500Vメガー)			

※特性は JIS C 9603 に基づく。

第 3 角 図 法	作成日付	形名	V-12PSTLD <sub>4</sub> パイプ用ファン 温度センサー付常時弱運転タイプ
	04-04-01		
三菱電機株式会社 中津川製作所		整理番号	NB302121A
			1/1