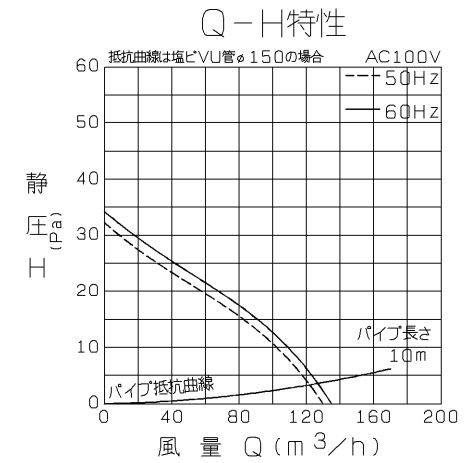
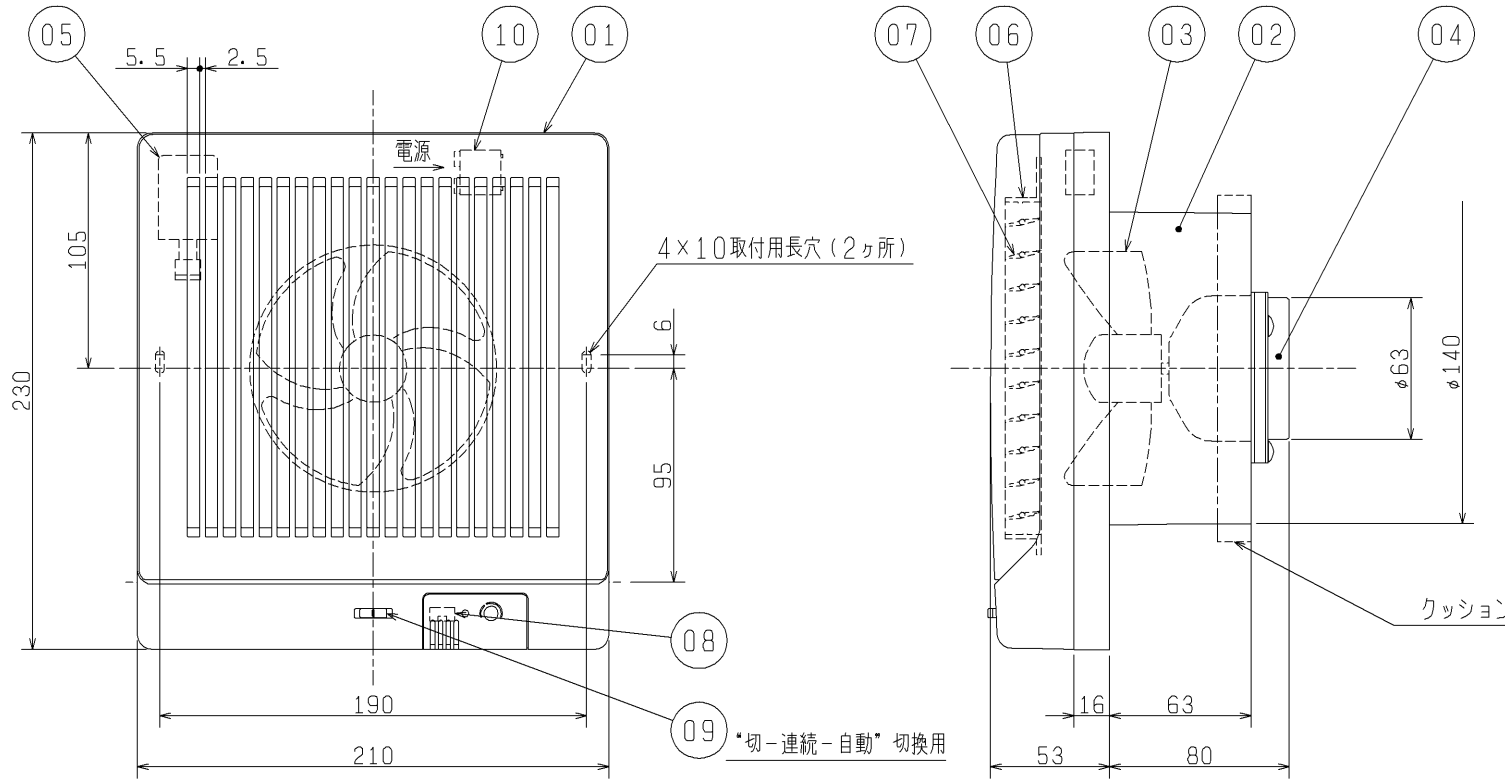


品番	品名	材質	色調(マンセル・近)
01	グリル	合成樹脂	6.28Y8.63/0.65
02	本体	合成樹脂	N-5
03	羽根	合成樹脂	N-5
04	電動機		
05	ソレノイド		
06	シャッター枠	合成樹脂	N-5
07	シャッター	合成樹脂	N-5
08	温度センサー		
09	運転スイッチ		
10	速結端子		



※同梱品・・・木ネジ 3.5×32 (2本)、クッション (1本)
 ※図はシャッター開状態です。
 ※天井、壁取付可能
 ※湿気の多いところ(浴室・シャワー付洗面台・衣類乾燥機のある洗面所)ではご使用できません。
 ※仕様は場合により変更することがあります。

■ 特性表

定格電圧 (V)	定格周波数 (Hz)	定格電流 (A)	定格入力 (W)	風量 (m³/h)	騒音 (dB)	質量 (kg)
100	50	0.090	6.8	130	31	1.03
	60	0.095	7.3	135	33	
電動機形式	コンデンサー永久分相形单相誘導電動機 2極			シャッター形式	電気式	羽根径 10.5cm
耐電圧	AC 1000V 1分間		絶縁抵抗	10MΩ以上(500Vメガー)		

※特性は JIS C 9603 に基づく。

第3角図法	作成日付	形名	V-12PSTSD ₄
	03. 5. 1		パイプ用ファン (温度センサー付自動運転タイプ)
三菱電機株式会社 中津川製作所	整理番号	NO. D0542-A	