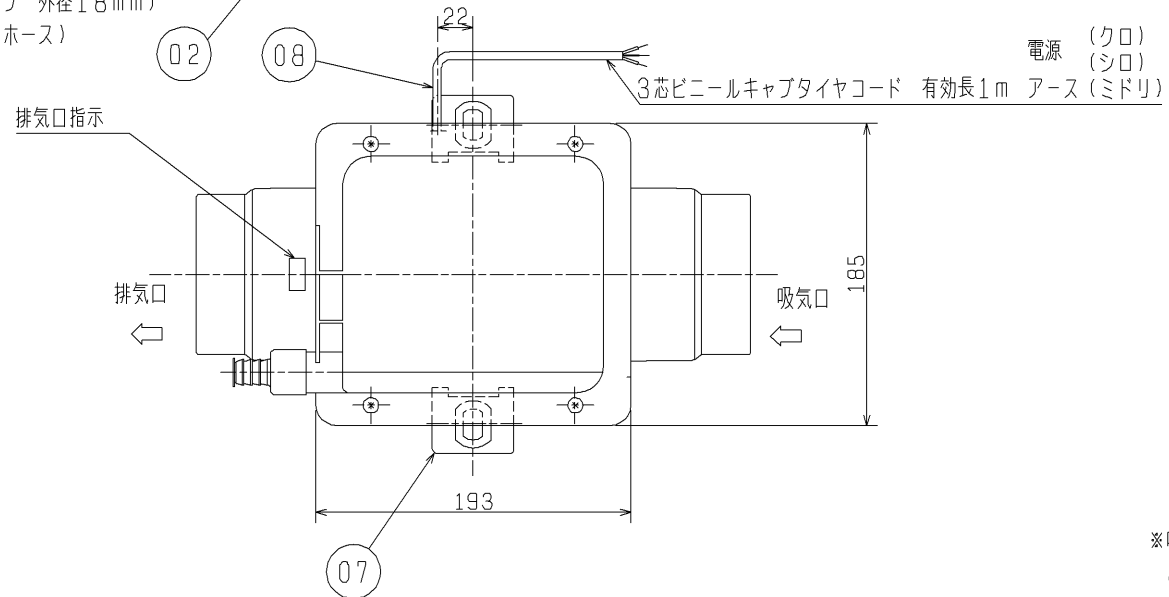
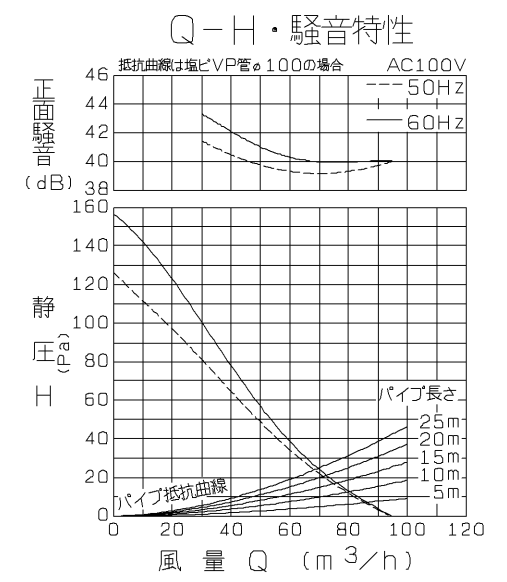


ドレン抜きエルボ
 呼び径13用(塩ビパイプ 外径18mm)
 内径16mm(ビニールホース)



品番	品名	材質	色調(マンセル・近)
01	本体	合成樹脂	N-1
02	ドレンカバー	合成樹脂	N-1
03	電動機		
04	羽根	合成樹脂	
05	電動機取付板	表面処理鋼板	N-5
06	排気口シャッター	合成樹脂	
07	取付金具	鋼板	
08	電源コード	3芯ビニールキャブタイヤコード 有効長1m	
09	オリフィス	表面処理鋼板	N-5



正面騒音は、室外側ダクト内音が測定室に出ないようにし、吸気口より1m離れた地点でのAレンジによる値です。

※吸込風量を調整する場合はシステム部材P-13GL4(風量調節可能)をご使用ください。
 ※仕様は場合により変更することがあります。

■ 特性表

定格電圧 (V)	定格周波数 (Hz)	定格電流 (A)	定格消費電力 (W)	風量 (m ³ /h)	騒音 (dB)	質量 (kg)
100	50	0.084	8.4	95	37.0	1.4
	60	0.088	8.8	95	37.0	
電動機形式	コンデンサー永久分相形单相誘導電動機 2極			シャッター形式	風圧式	羽根径
耐電圧	AC 1000V	1分間	絶縁抵抗	10MΩ以上(500Vメガー)		

※特性は JIS C 9603 に基づく。

第3角図法	作成日付	形名	V-12ZMC ₃ PLタイプ中間取付形ダクトファン
	01. 4. 1		
三菱電機株式会社中津川製作所		整理番号	NB301000
			1/1