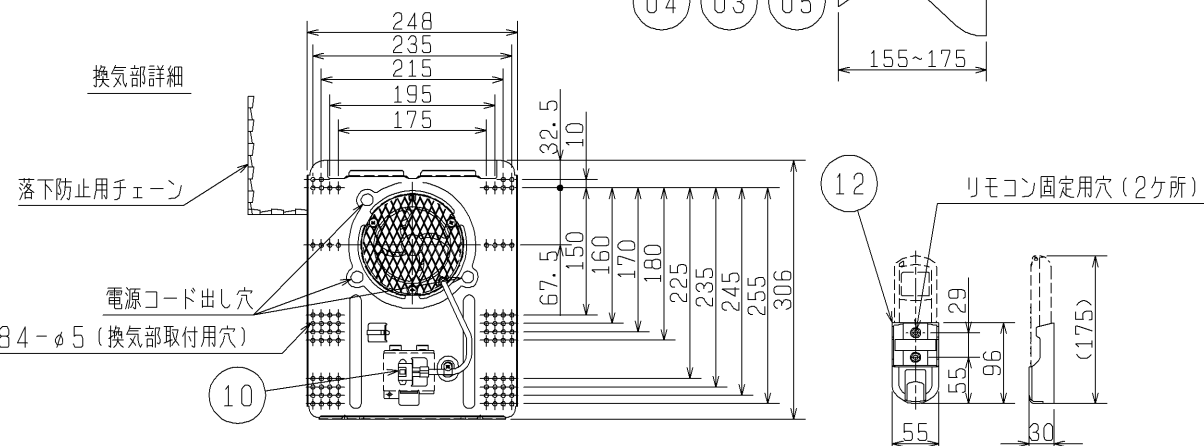
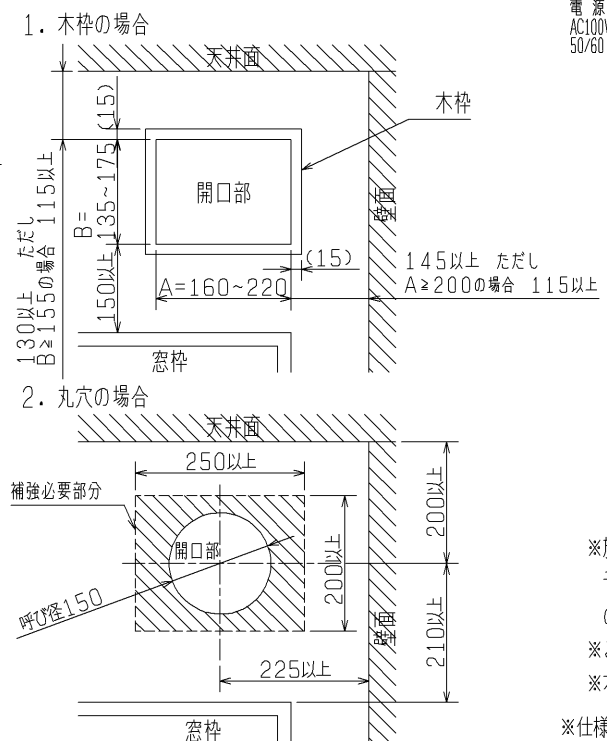


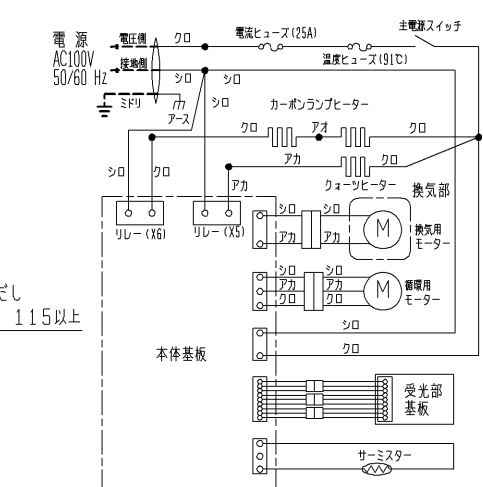
品番	品名	材質	色調(マンセル・近)
01	本体	鋼板	N-5
02	循環用送風機		
03	グリル	合成樹脂	10YR9.5/0.5
04	遠赤外線ヒーター	カーボンランプヒーター	450W×2本
05	遠赤外線ヒーター	クォーツヒーター	450W×1本
06	電源コード	3芯ビニルキャブタイヤケーブル	2.0mm 有効長約1.5m
07	中継コード		
08	換気部	鋼板	N-5
09	換気用送風機		
10	中継コネクタ		
11	リモコン	合成樹脂	
12	リモコンホルダー	合成樹脂	



■ 設置可能な開口位置・寸法 (単位: mm)
 ※下記は壁面・天井面より本体まで100mm確保できる寸法となっています。



■ 結線図
 ※破線部分の結線はお客様にて施工してください。



※リモコンは浴室内に設置しないでください。

■ 特性表

機能	定格電圧 (V)	定格周波数 (Hz)	定格電流 (A)	定格消費電力 (W)	風量 (m³/h)	騒音 (dB)	ヒーター形式	質量 (kg)	安全機能
換気	100	50	0.07	6	70	32	遠赤外線ヒーター (3本点灯)	8.3	過熱防止用 ・サーミスター ・温度ヒューズ 過電流防止用 ・電流ヒューズ
入浴前 (予備) 暖房	100	60	0.06	6	85	36			
入浴中 暖房	100	50	13.8	1380	240	46	遠赤外線ヒーター (2本点灯)		
		60	13.9	1385	230	46			
乾燥	100	50	9.2	915	120	30.5	遠赤外線ヒーター (3本点灯)		
		60	9.2	915	125	31			
涼風	100	50	13.9	1385	240	46			
		60	13.9	1390	230	46			
		50	0.32	32	240	46			
		60	0.34	34	230	46			

電動機形式	換気扇: コンデンサー永久分相形单相誘導電動機 2極
	循環用: コンデンサー永久分相形单相誘導電動機 2極
耐電圧	AC 1000V 1分間 絶縁抵抗 10MΩ以上 (500Vメガ)

※特性は JIS C 9603 に基づく。

※施工に関しては、地域により防災上の制限 (火災予防条例に基づく指導) が異なりますので、所轄の行政官庁または消防署へお問い合わせください。
 ※この製品は戸建て住宅の浴室壁面取付専用です。
 ※本体の取付けは浴室の内側から行ってください。
 ※仕様は場合により変更することがあります。

第3角図法	作成日付	形名	V-130BK2-RN バス乾燥・暖房・換気システム (壁取付タイプ)
	02-07-08		
三菱電機株式会社 中津川製作所		整理番号	NB302004
			1/1