

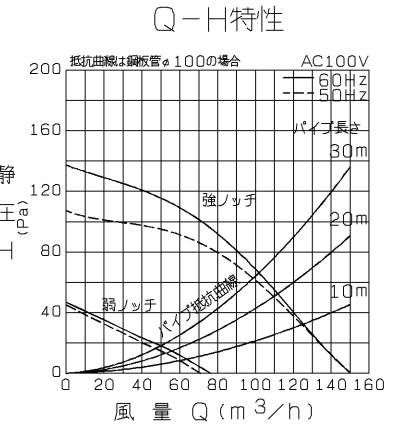
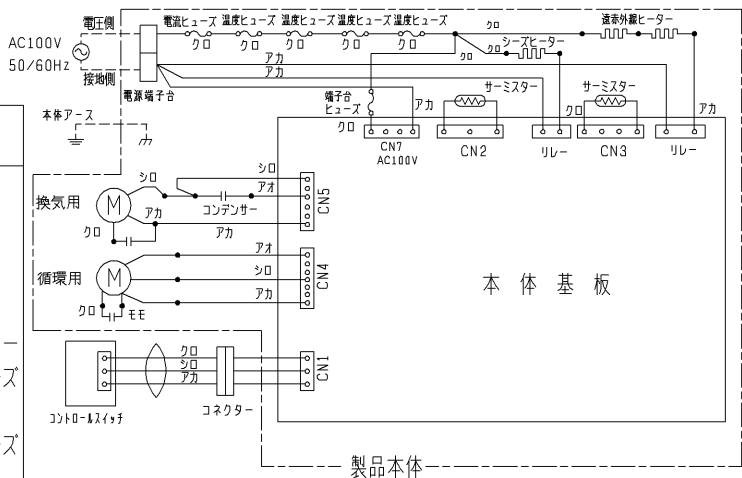
品番	品名	材質	色調(マンセル・近)
01	本体	ステンレス鋼板(SUS304)	
02	電装品ケース	亜鉛メッキ鋼板	
03	電源端子カバー	亜鉛メッキ鋼板	
04	パイプガイド	塗装鋼板	N5
05	換気用送風機		
06	循環用送風機		
07	シーツヒーター	1200W	
08	遠赤外線ヒーター	900W	
09	電源端子台	2P速結端子	
10	グリル	耐蝕アルミ合金	10Y9/1
11	コントロールスイッチ		10Y8.75/1
12	コントロールスイッチ接続コード	3芯ビニルコードφ0.3mm <sup>2</sup>	(付属コード有効長約5m)

**■ 特性表**

機能	定格電圧 (V)	定格周波数 (Hz)	定格電流 (A)	定格消費電力 (W)	風量 (m <sup>3</sup> /h)	騒音 (dB)	ヒーター形式	質量 (kg)	接続パイプ	安全機能
衣類乾燥	100	50	12.5	1245	245	44	シーツヒーター	8	φ100 4番	過熱防止用 ・サーミスター ・温度ヒューズ 過電流防止用 ・電流ヒューズ
		60	12.5	1250	235	43				
		50	0.52	52	245	44.5	遠赤外線ヒーター			
		60	0.58	58	235	43.5				
浴室乾燥	100	50	12.6	1252	245	44.5	シーツヒーター	8	φ100 4番	過熱防止用 ・サーミスター ・温度ヒューズ 過電流防止用 ・電流ヒューズ
		60	12.6	1258	235	43.5				
入浴前暖房	100	50	12.3	1230	245	44	遠赤外線ヒーター	8	φ100 4番	過熱防止用 ・サーミスター ・温度ヒューズ 過電流防止用 ・電流ヒューズ
		60	12.4	1235	235	43				
入浴中暖房	100	50	9.2	920	155	33	遠赤外線ヒーター	8	φ100 4番	過熱防止用 ・サーミスター ・温度ヒューズ 過電流防止用 ・電流ヒューズ
		60	9.2	920	150	32				
換気	100	50	0.22	21.5	150	38	遠赤外線ヒーター	8	φ100 4番	過熱防止用 ・サーミスター ・温度ヒューズ 過電流防止用 ・電流ヒューズ
		60	0.24	23.5	150	38				
		50	0.12	7.5	70	26				
		60	0.14	9.5	76	27				
電動機形式	換気用: コンデンサー永久分相形单相誘導電動機 循環用: コンデンサー永久分相形单相誘導電動機				2極 4極					
耐電圧	AC 1000V 1分間		絶縁抵抗		10MΩ以上(500Vメガー)					

※特性は JIS C 9603 に基づく。

■ 結線図  
破線部の結線はお客様にて施工してください。



・天井埋込寸法 □410  
(野縁高さは天井材を含み30以下)  
※本体の取付けは浴室の内側から行ってください。  
※仕様は場合により変更することがあります。

第3角図法	作成日付	形名	V-130BZ <sub>5</sub> バス乾燥・暖房・換気システム (暖房機能強化タイプ)
	04-07-14		
整理番号		NB304094	
三菱電機株式会社 中津川製作所		1/1	