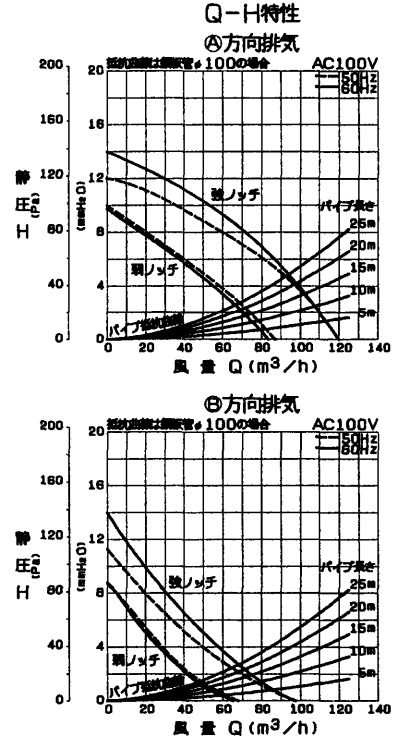
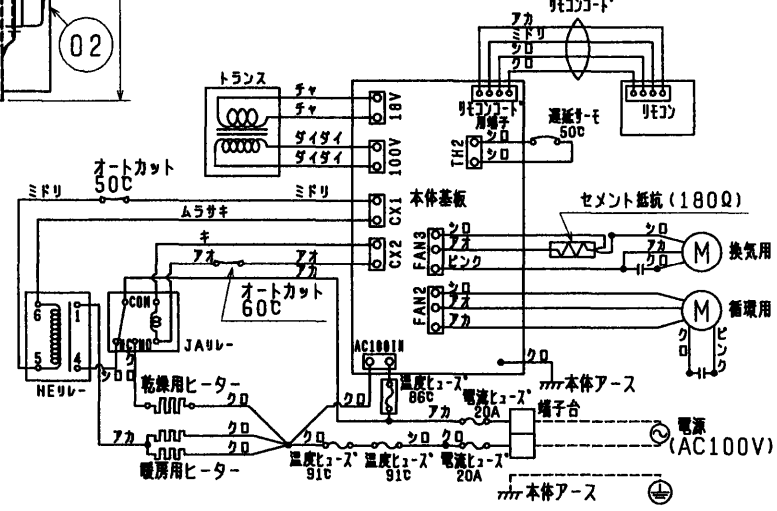


品番	品名	材質	色調(マンセル・近)	
01	本体	鋼板	0.6t	2.5PB6/2
02	電装品ケース	鋼板	0.6t	
03	ダクト接続口	鋼板	0.6t	N-5
04	排気用送風機			
05	循環用送風機			
06	シーズヒーター	1200W×1本		
07	クォーツヒーター	450W×2本		
08	室内吹出口			
09	吸気口			
10	グリル	アルミ合金		10Y9/1
11	コントロールスイッチ			

■ 結線図
破線部分の結線はお客様にて施工してください。



■ 特性表

モード	定格電圧 (V)	定格周波数 (Hz)	定格電流 (A)	定格入力 (W)	風量 (m³/h)	騒音 (dB)	ヒーター形式	質量 (kg)	接続パイプ	安全機能
乾燥	100	50	12.66	1250	260	47	シーズヒーター	10	φ100 4番	過熱防止用 ・オートカット ・温度ヒューズ ・遅延サーモ 過電流防止用 ・電流ヒューズ
		60	12.72	1260	250	46.5				
風乾燥	100	50	0.56	51	260	47	クォーツヒーター	10	φ100 4番	
		60	0.67	60	250	46.5				
換気	100	強 50	0.19	18	120	36	クォーツヒーター	10	φ100 4番	
		強 60	0.20	19	120	36				
		弱 50	0.15	14.5	88	29.5				
		弱 60	0.15	15	84	29				
暖房	100	50	9.24	917	155	32.5	クォーツヒーター	10	φ100 4番	
		60	9.24	918	145	30.5				

電動機形式
換気扇：コンデンサ永久分相形单相誘導電動機 2極
循環用：コンデンサ永久分相形单相誘導電動機 4極

耐電圧 AC 1000V 1分間 絶縁抵抗 10MΩ以上 (500Vメガー)

※特性は JIS C 9603 に基づく。

※本体の取付けは浴室の内側から行ってください。
※仕様は場合により変更することがあります。

第3角図法	作成日付	形名	V-130BZE ₂ 浴室用換気・暖房・乾燥システム
	7. 4. 1		
三菱電機株式会社 中津川製作所		整理番号	NO. D2023-B