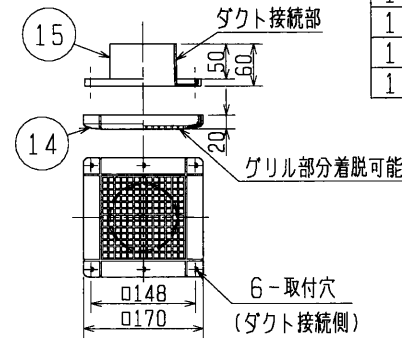


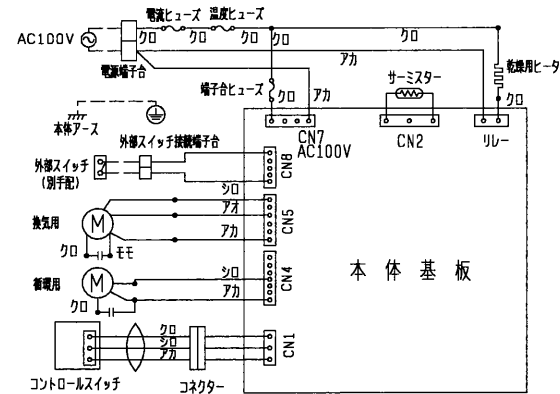
品番	品名	材質	色調(マンセル・近)
01	本体	ステンレス鋼板(SUS304)	
02	電装品ケース	亜鉛メッキ鋼板	
03	パイプガイド(排気)	塗装鋼板	N-5
04	パイプガイド(副吸込口)	塗装鋼板	N-5
05	固定板	塗装鋼板	N-5
06	換気用送風機		
07	循環用送風機		
08	シーツヒーター	1200W	
09	電源端子台	2P速結端子台	
10	外部スイッチ接続端子台	2P速結端子台	
11	グリル	耐蝕アルミ合金	10Y9/1
12	コントロールスイッチ		
13	コントロールスイッチ接続コード	3芯ビニルコード0.3mm ² 有効長約5m	
14	副吸込口グリル	合成樹脂	10GY9/1
15	副吸込パイプ接続枠	合成樹脂	

■ 副吸込口グリル(同梱品)

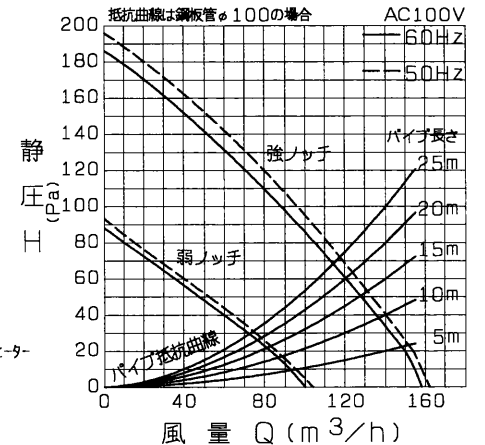


■ 結線図

※破線部分の結線はお客様にて施工してください。



Q-H特性



・天井埋込寸法 $\phi 410$
 (野縁高さは天井材を含み30以下)
 ※本体の取付けは浴室の内側から行ってください。
 ※外部スイッチ(別手配)にパイロットランプ付スイッチをご使用の場合、本体コントロールスイッチでの換気・乾燥運転中には外部スイッチのパイロットランプが点灯しません。異常ではありません。
 ※仕様は場合により変更することがあります。(単位mm)

■ 特性表

機能	定格電圧 (V)	定格周波数 (Hz)	定格電流 (A)	定格消費電力 (W)	風量 (m³/h)	騒音 (dB)	ヒーター形式	質量 (kg)	接続パイプ	安全機能				
衣類乾燥	100	50	12.6	1252	235	43.5	シーツヒーター	9.5	$\phi 100$ 4番	過熱防止用 ・サーミスター ・温度ヒューズ 過電流防止用 ・電流ヒューズ				
		60	12.6	1257	224	43								
		50	0.60	59.5	235	44								
		60	0.67	67	224	43.5								
浴室乾燥	100	50	12.6	1260	235	44	シーツヒーター	9.5	$\phi 100$ 4番	過熱防止用 ・サーミスター ・温度ヒューズ 過電流防止用 ・電流ヒューズ				
60	12.7	1267	224	43.5										
予備暖房	100	50	12.3	1230	235	43.5	シーツヒーター	9.5	$\phi 100$ 4番	過熱防止用 ・サーミスター ・温度ヒューズ 過電流防止用 ・電流ヒューズ				
60	12.4	1235	224	43										
換気	100	50	0.30	29.5	162	37.5					シーツヒーター	9.5	$\phi 100$ 4番	過熱防止用 ・サーミスター ・温度ヒューズ 過電流防止用 ・電流ヒューズ
		60	0.32	32	158	37								
		50	0.22	22	104	29								
		60	0.25	22	100	28.5								

換気扇：コンデンサー永久分相形单相誘導電動機 2極
 循環用：コンデンサー永久分相形单相誘導電動機 4極

耐電圧 AC 1000V 1分間 絶縁抵抗 10M Ω 以上(500Vメガー)
 ※特性は JIS C 9603 に基づく。

第3角図法	作成日付	形名	V-132BZF ₄ バス乾燥・暖房・換気システム (2部屋用タイプ)
	01. 4. 1		
整理番号		NO. D2070-A	