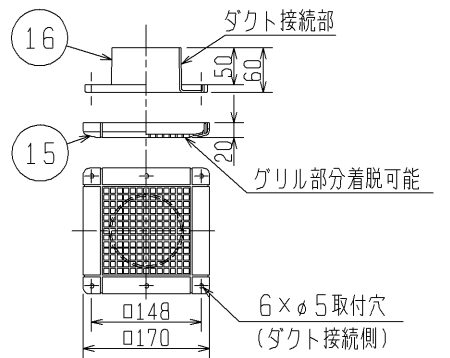


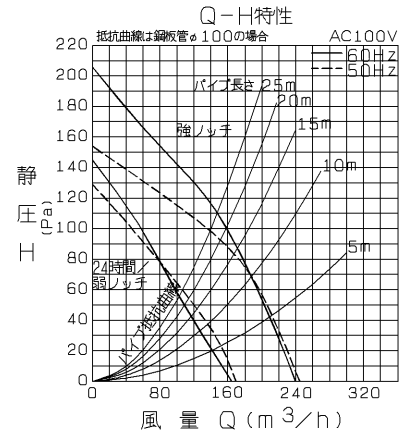
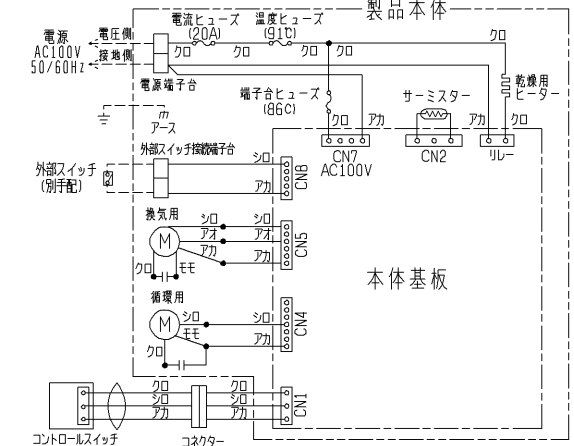
品番	品名	材質	色調(マンセル・近)
01	本体	ステンレス鋼板(SUS304)	
02	電装品ケース	亜鉛メッキ鋼板	
03	パイプガイド(排気)	塗装鋼板	N-5
04	パイプガイド(副吸込口)	塗装鋼板	N-5
05	パイプガイド(副吸込口)	塗装鋼板	N-5
06	換気用送風機		
07	循環用送風機		
08	シーツヒーター	1200W	
09	グリル	耐蝕アルミ合金	10Y9/1
10	電源端子台	2P速結端子台	
11	外部スイッチ接続端子台	2P速結端子台	
12	電源端子カバー	亜鉛メッキ鋼板	
13	コントロールスイッチ		
14	コントロールスイッチ接続コード	3芯ビニルコード0.3mm ²	
15	副吸込口グリル	合成樹脂	10GY9/1
16	副吸込パイプ接続枠	合成樹脂	

■ 副吸込口グリル(同梱品)



■ 結線図

※破線部分の結線は工事業者様にて施工してください。



- ・天井埋込寸法 φ410 (野縁高さは天井材を含み30以下)
- ※本体の取付けは浴室の内側から行ってください。
- ※この商品は、24時間換気機能を搭載しています。
- 24時間換気をする場合は、「24時間換気」スイッチを押してください。
- ※24時間換気を解除したい場合は、「停止」スイッチを3秒以上押してください。
- ※24時間換気中の暖房時の換気(弱)の有無を選択できます。
- 工場出荷時は換気無し、換気有りにする場合は「24時間換気」スイッチを3秒以上押してください。
- ※外部スイッチ(別手配)にパイロットランプ付スイッチをご使用の場合、本体コントロールスイッチでの換気・乾燥運転中には外部スイッチのパイロットランプが点灯しませんが異常ではありません。
- ※仕様は場合により変更することがあります。(単位mm)

■ 特性表

機能	定格電圧(V)	定格周波数(Hz)	定格電流(A)	定格消費電力(W)	風量(m³/h)	騒音(dB)	ヒーター形式	質量(kg)	接続パイプ	安全機能
衣類乾燥	100	50	12.6	1255	235	44.5	シーツヒーター	11.0	φ100 4番	過熱防止用 ・サーミスター ・温度ヒューズ 過電流防止用 ・電流ヒューズ
		60	12.7	1265	225	44				
		50	0.71	70.5	235	47.5	シーツヒーター			
		60	0.81	80.5	225	47				
浴室乾燥	100	50	12.7	1270	235	47.5	シーツヒーター	11.0	φ100 4番	過熱防止用 ・サーミスター ・温度ヒューズ 過電流防止用 ・電流ヒューズ
60	12.8	1280	225	47						
予備暖房	100	50	12.4	1235	235	43.5	シーツヒーター			
60	12.4	1240	225	43						
換気	100	50	0.39	39	245	45	強	11.0	φ100 4番	過熱防止用 ・サーミスター ・温度ヒューズ 過電流防止用 ・電流ヒューズ
		60	0.46	46	240	44.5	24時間(弱)			
		50	0.25	25	170	37				
60	0.27	27	165	36.5						

電動機形式 換気用：コンデンサー永久分相形单相誘導電動機 4極
循環用：コンデンサー永久分相形单相誘導電動機 4極

耐電圧 AC 1000V 1分間 絶縁抵抗 10MΩ以上(500Vメガー)
※特性は JIS C 9603 に基づく。

第3角図法	作成日付	形名	V-133BZF5-T
	03-11-14		24時間換気機能付バス乾燥・暖房・換気システム (3部屋用タイプ)
三菱電機株式会社 中津川製作所		整理番号	NB302103-B 1/1