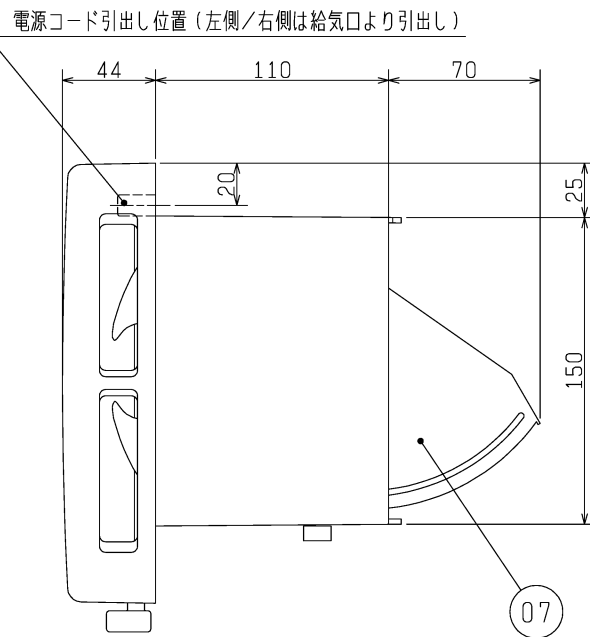
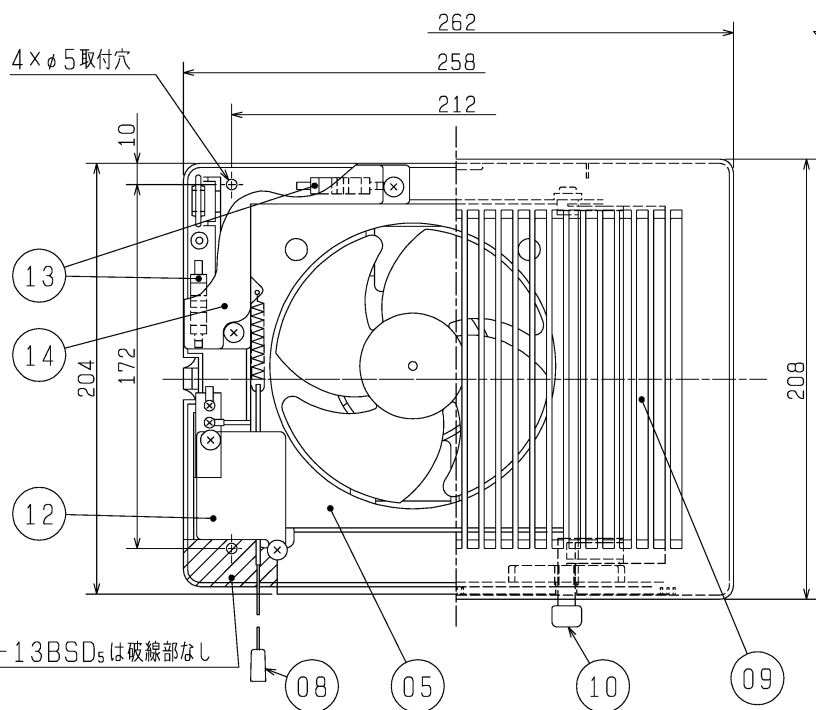


品番	品名	材質	色調(マンセル・近)
01	本体	合成樹脂	N-5
02	電動機		
03	羽根	合成樹脂	N-5
04	グリル	合成樹脂	0.8GY9.0/0.5
05	オリフィス	合成樹脂	N-5
06	電源コード	3芯ビニルキャブタイヤケーブル	有効長0.9m
07	シャッター	合成樹脂	N-5
08	引きひも	合成樹脂	有効長約0.7m
09	ダンパー	合成樹脂	N-5
10	ダンパーつまみ	合成樹脂	N-5
11	プラグ	2Pゴムプラグ	
12	スイッチ	防湿形	
13	速結端子台		
14	速結端子カバー	合成樹脂	N-5



■ ご注意

- ・本製品は浴室用です。それ以外の用途には使用しないでください。
- ・高温（40℃以上）になる場所には取付けしないでください。
- ・燃焼ガスなどを吸込むおそれのある場所には取付けしないでください。
- ・内釜式風呂を据え付けた浴室には取付けしないでください。
- ・本製品は高所取付用です。必ず床面から1800mm以上のメンテナンス可能な位置に取付けてください。
- ・システム部材のコントロールスイッチをご使用の場合、スイッチを浴室内に取付けしないでください。

※V-13BS₅・・・・・・・・・・・・・・・・・・電源コード付
 ※V-13BSD₅・・・・・・・・・・・・・・・・・・速結端子接続

※速結端子接続の機種（V-13BSD₅）には電源コードおよびゴムプラグは付属していません。
 ※電源コード接続の機種（V-13BS₅）には速結端子台は付属していません。

※同梱品・・・木ネジ 3.5×32（BS₅：4本、BSD₅：3本）
 ※仕様は場合により変更することがあります。

■ 特性表

定格電圧 (V)	定格周波数 (Hz)	定格電流 (A)	定格消費電力 (W)	風量 (m ³ /h)	騒音 (dB)	質量 (kg)
100	50	0.042	4.2	115	27.0	1.2
電動機形式	全閉形コンデンサー永久分相形単相誘導電動機 2極		シャッター形状	風圧式		
耐電圧	AC 1000V 1分間		絶縁抵抗	10MΩ以上 (500Vメガー)		

※特性は JIS C 9603 に基づく。

第 3 角 図 法	作成日付	形名	浴室用換気扇
	09-03-27		V-13BS ₅ 、V-13BSD ₅
三菱電機株式会社 中津川製作所		整理番号	NB107011-B 1/1