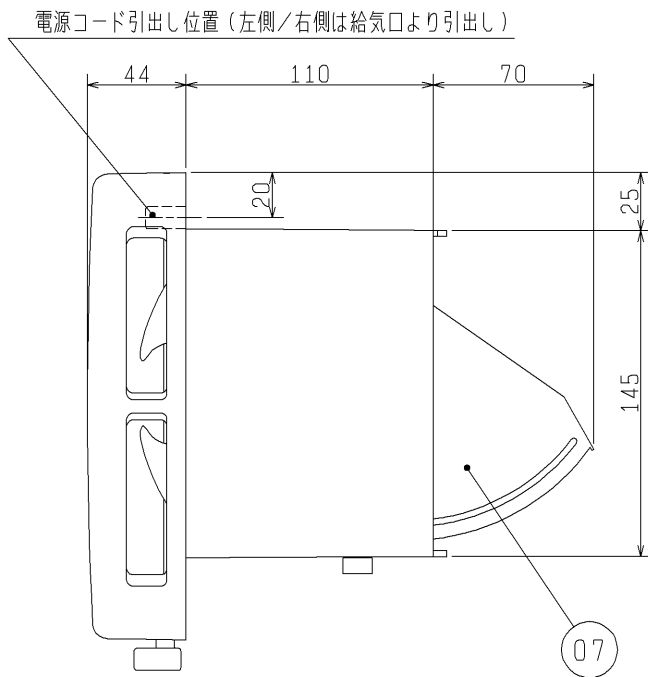
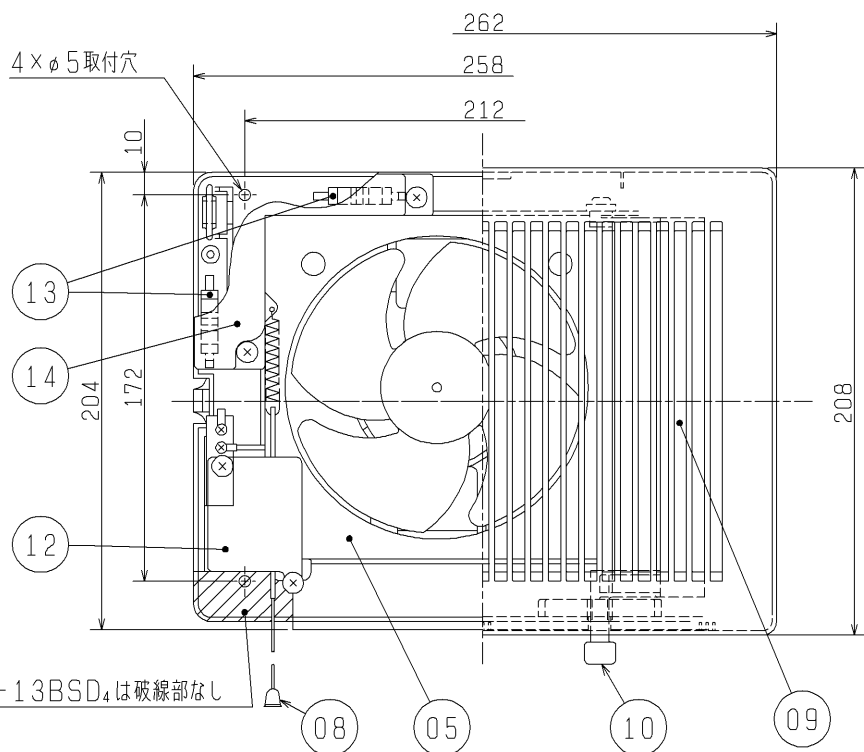


付属品：ゴムプラグ（2極）

品番	品名	材質	色調（マンセル・近）
01	本体	合成樹脂	N-5
02	電動機		
03	羽根	合成樹脂	N-5
04	グリル	合成樹脂	6.28Y8.63/0.65
05	オリフィス	合成樹脂	N-5
06	電源コード	3芯ビニルキャブタイヤケーブル	有効長0.9m
07	シャッター	合成樹脂	N-5
08	引ヒモ	合成樹脂	
09	ダンパー	合成樹脂	N-5
10	ダンパーつまみ	合成樹脂	N-5
11	プラグ	2極ゴムプラグ	
12	スイッチ	防湿形	
13	速結端子		
14	速結端子カバー	合成樹脂	N-5



電源コード引出し位置（左側/右側は給気口より引出し）

※V-13BS₄.....電源コード付
 ※V-13BSD₄.....速結端子接続

※速結端子接続の機種（V-13BSD₄）には電源コードおよび
 ゴムプラグは付属していません。
 ※電源コード接続の機種（V-13BS₄）には速結端子は付属
 していません。

※同梱品・・・木ネジ 3.5×32（BS₄ 4本，BSD₄ 3本）
 ※仕様は場合により変更することがあります。

V-13BSD₄は破線部なし

■ 特性表

定格電圧 (V)	定格周波数 (Hz)	定格電流 (A)	定格入力 (W)	風量 (m ³ /h)	騒音 (dB)	質量 (kg)
100	50	0.042	4.2	115	27.0	1.2
	60	0.043	4.3	125	28.0	
電動機形式	コンデンサー永久分相形单相誘導電動機 2極		シャッター形状	風圧式		
耐電圧	AC 1000V 1分間		絶縁抵抗	10MΩ以上(500Vメガー)		

※特性は JIS C 9603 に基づく。

第 3 角 図 法	作成日付	形 名	V-13BS ₄ , V-13BSD ₄ 浴室用換気扇
	03-11-01		
三菱電機株式会社 中津川製作所		整理番号	NO. V0036-A