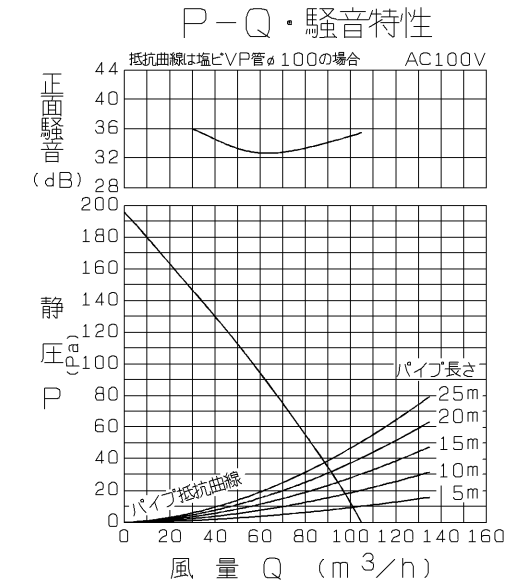
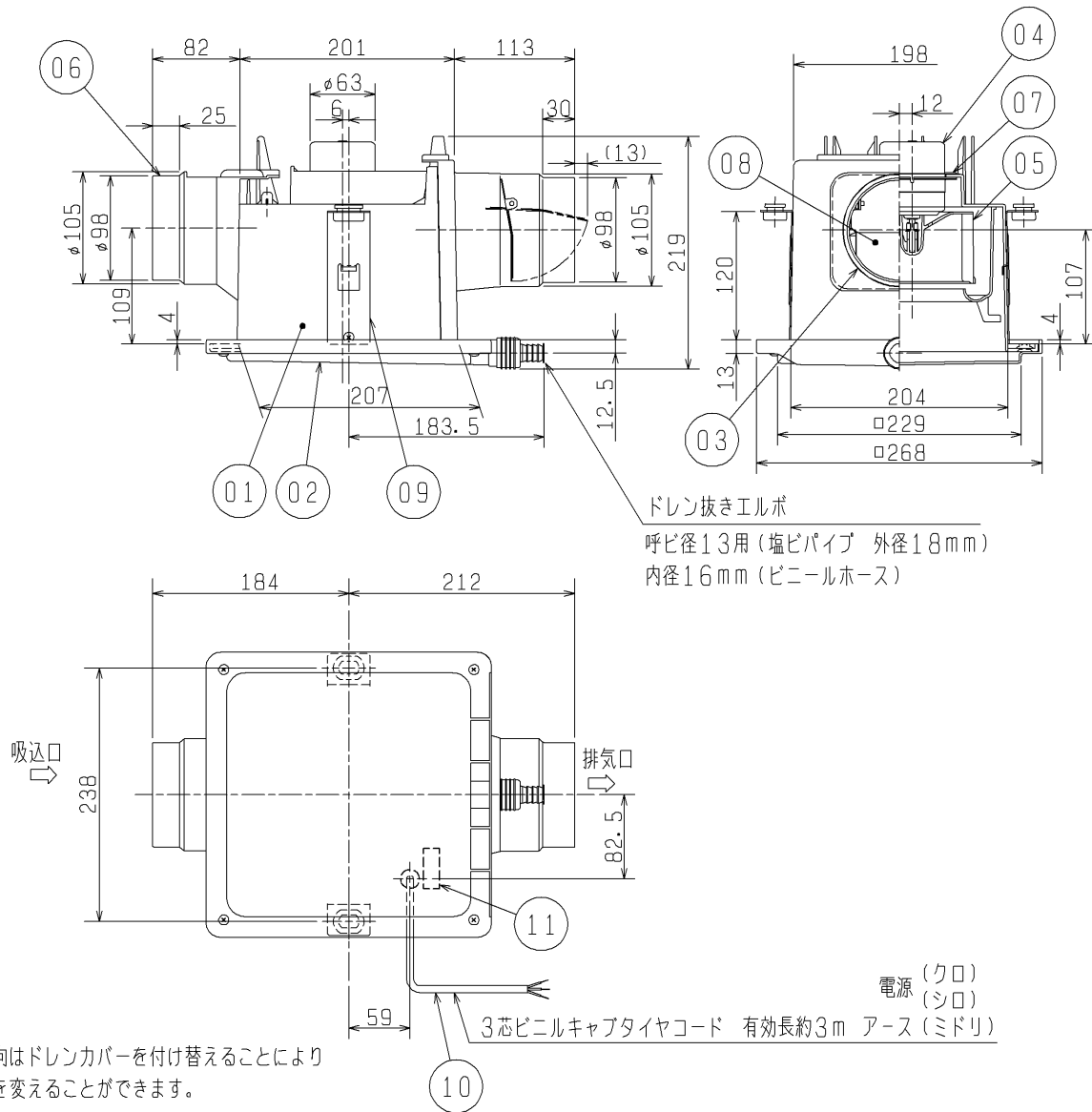


品番	品名	材質	色調(マンセル・近)
01	本体	合成樹脂	N-1
02	ドレンカバー	合成樹脂	N-1
03	排気パイプ接続枠	合成樹脂	
04	電動機		
05	羽根	合成樹脂	
06	吸気パイプ接続枠	合成樹脂	N-1
07	電動機取付板	鋼板	
08	排気口シャッター	合成樹脂	
09	取付金具	鋼板	
10	電源コード	3芯ビニルキャブタイヤコード 有効長約3m	
11	端子盤	(速結端子)	



正面騒音は、室外側ダクト内音が測定室に出ないようにし、吸込口より1m離れた地点でのAレンジによる値です。

ドレン排出方向はドレンカバーを付け替えることにより4方向に方向を変えることができます。

※吸込風量を調整する場合はシステム部材P-13GL4(風量調節機構付)をご使用ください。  
※仕様は場合により変更することがあります。

■ 特性表

定格電圧 (V)	定格周波数 (Hz)	設定	定格電流 (A)	定格消費電力 (W)	開放風量 (m³/h)	有効換気量 (m³/h)		騒音 (dB)	質量 (kg)
						パイプ長さ20m時	パイプ長さ30m時		
100	60	24時間換気	0.200	18	105	91	86	36	2.2
電動機形式		コンデンサー永久分相形単相誘導電動機 2極		シャッター形式	風圧式		羽根径	11.5cm	
耐電圧		AC 1000V 1分間		絶縁抵抗	10MQ以上(500Vメガー)				

※特性は JIS C 9603 に基づく。

第3角図法	作成日付	形名	V-13ZMC4
	05-04-01		中間取付形ダクトファン 低騒音形 24時間換気機能付
三菱電機株式会社 中津川製作所		整理番号	NB304116A

## 設計・施工に関するご注意

1. この製品は、浴室・トイレ・洗面所・居間・事務所・店舗の天井裏に取付け排気用として使用してください。それ以外の用途には使用しないでください。故障の原因となります。
  2. 本体真下に保守点検口（φ450）を必ず設けてください。（点検口がない場合の本体修理等で、天井などを壊す場合は、お客さまの費用ご負担となります。あらかじめご了承ください。）
  3. プラスチックボディタイプの中間取付形ダクトファン及びダクト用システム部材の使用については、地区により異なった規制を受ける場合がありますので、あらかじめ所轄の官公庁（特に消防署）にご相談ください。
  4. 施工及び電気工事は安全上必ず同梱の取付工事説明書に従ってください。
  5. 浴室など湿気が多い場所でご使用の場合は必ずアース工事を行ってください。
  6. 次のようなダクト工事はしないでください。風量低下や異常音発生の原因となります。
    - ・極端な曲げ
    - ・多数の曲げ
    - ・吐出口のすぐそばでの曲げ
    - ・しぼり
- 
7. 排気ダクトは雨水の浸入を防ぐため屋外に向けて1/100以上の下り勾配をつけてください。
  8. 当社製以外の電子式スイッチ（半導体制御による速調スイッチ・タイマー等）やホテルスイッチをご使用の場合は、組合せ上、不具合の発生するおそれがありますので、ご使用の際はあらかじめ確認ください。
  9. 排気ダクトの先端には、鳥などの侵入を防ぐためのペントキャップ、または雨水の浸入を防ぐための深形フード、外風が強いところでは耐外風フードなどのシステム部材を取付けてください。
  10. 風圧式シャッターは急激なドアの開閉や外風の強い時などにはシャッター閉じ音が聞こえる場合があります。常時外風が強い場所に取付ける場合はシステム部材の中間取付形電動シャッターとの併用をおすすめします。
11. 効果的な換気を行うために給気口を設けてください。
  12. 長年ご使用いただくためには換気扇のメンテナンスが必要です。モーターは消耗部品です。

## 設置場所に関するご注意

1. 浴室など湿気が多い場所に吸込口グリルを取付ける場合は、グリルから水滴が落ちてでも不快にならない場所に取付けてください。
2. 騒音を重視する寝室などに吸込口グリルを取付ける場合は、システム部材のフレキシレンサーが中間取付形ストレートサインサーを使用すると約10dBの消音効果があります。（サインサーは浴室等湿気が多い所では使用しないでください。）
3. 排気口が外風の影響を受ける場所（高層住宅等）には取付けしないでください。風量が低下し、換気量が不足するおそれがあります。
4. 高温（40℃以上）になる場所には取付けしないでください。早期故障の原因となります。
5. 台所のような油煙の多い場所や有機溶剤のかかる場所には吸込口グリルを取付けしないでください。早期故障や火災の原因となります。
6. 可燃性ガスのある場所には取付けしないでください。火災の原因となります。
7. 温泉には取付けしないでください。腐食（落下）、漏電（感電）、早期故障の原因となります。
8. 業務用24時間風呂のような常時湿気のある場所では寿命が短くなる場合があります。

※仕様は場合により変更することがあります。

第 3 角 図 法	作 成 日 付	形 名	V-13ZMC4 中間取付形ダクトファン 低騒音形 24時間換気機能付
	05-04-01		
三菱電機株式会社 中津川製作所		整 理 番 号	NB304116A
			2 / 2