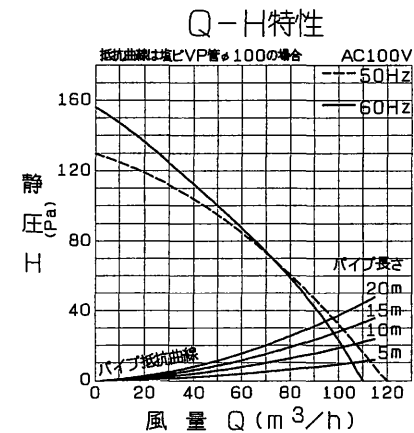
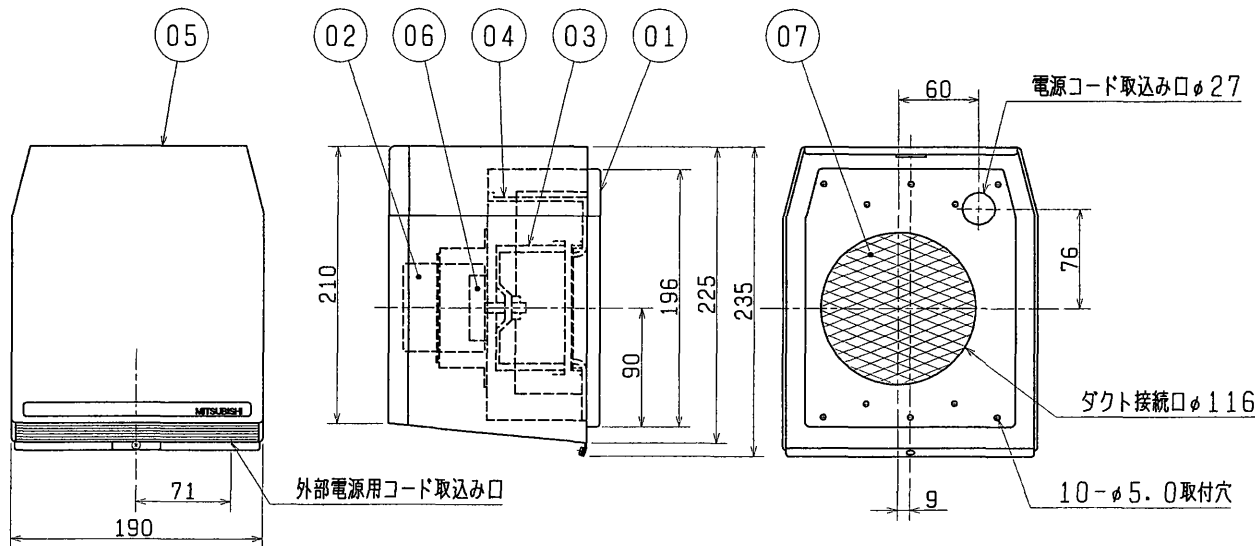
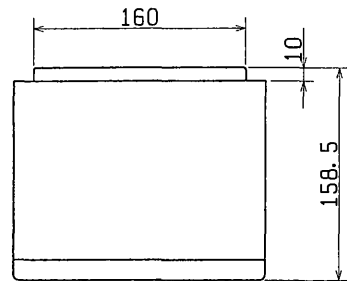


品番	品名	材質	色調(マンセル・近)
01	取付板	鋼板(粉体塗装)	5Y7.5/1
02	電動機		
03	羽根	合成樹脂	
04	ファンケーシング	合成樹脂	
05	カバー	鋼板(粉体塗装)	5Y7.5/1
06	端子台		(速結端子)
07	金網	ステンレス	附属品



■ 特性表

定格電圧 (V)	定格周波数 (Hz)	定格電流 (A)	定格消費電力 (W)	風量 (m <sup>3</sup> /h)	騒音 (dB)	質量 (kg)
100	50	0.15	15	120	38	3.0
	60	0.16	16	110	37	
電動機形式 開放形コンデンサー永久分相形单相誘導電動機 4極						
耐電圧	AC 1000V	1分間	絶縁抵抗 10MΩ以上(500Vメガオーム)			

※特性は JIS C 9603 に基づく。

※電源コードにヨリ線を使用する際は、棒状圧着端子をご使用ください。  
※仕様は場合により変更することがあります。

第 3 角 図 法	作成日付	形名	V-13ZPX 屋外取付用ファン
	99. 4. 1		
三菱電機株式会社 中津川製作所		整理番号	NO. 4556-B