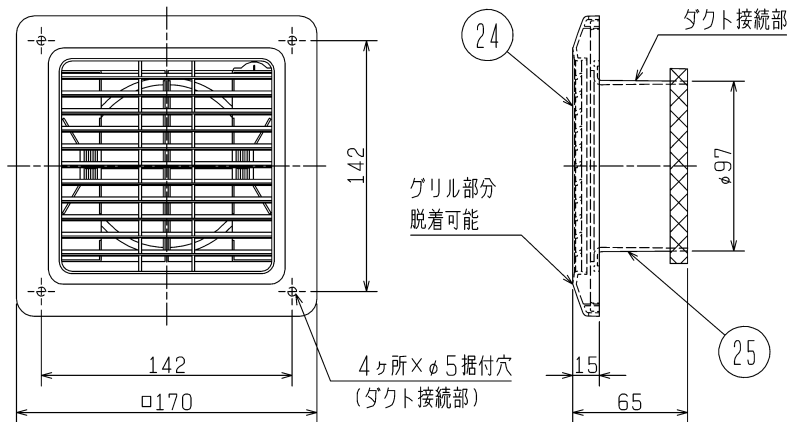
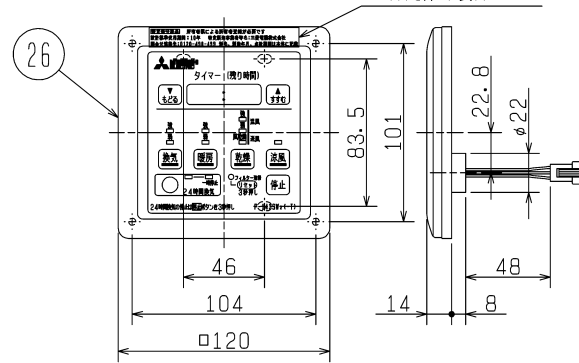


品番	品名	材質等	色調(マンセル・近)/備考
18	パネル	合成樹脂	0.8GY9.0/0.5
19	パネルケース	合成樹脂	N9
20	回路ケース	鋼板	
21	電源端子台	ネジ端子(2P)	
22	LANケーブル		
23	中継アダプター		
24	副吸込口グリル	合成樹脂	
25	副吸込パイプ接続枠	合成樹脂	
26	コントロールスイッチ(標準タイプ)(別売)		N9
27	コントロールスイッチ(照明タイプ)(別売)		N9
28	コントロールスイッチ接続コード	3芯ビニルキャブタイヤコード・0.3mm ²	有効長約5m
29	制御アダプター接続コード	4芯ビニルキャブタイヤコード・0.3mm ²	有効長約5m

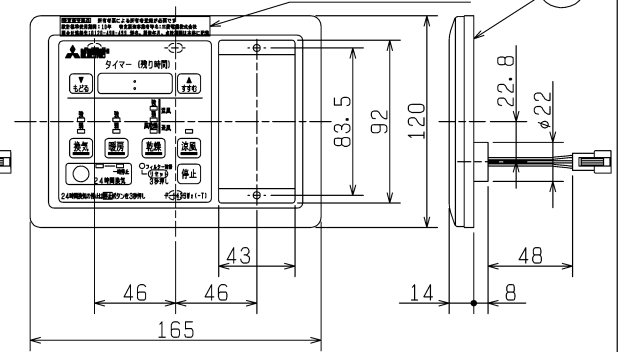
■ 副吸込口グリル(同梱品2個)



■ コントロールスイッチ(別売)
標準タイプ(形名:P-143SW₂)



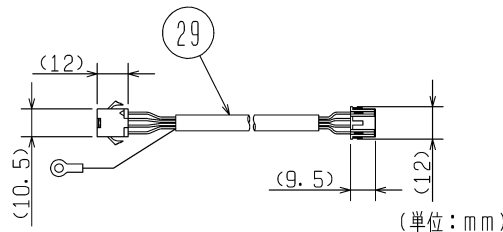
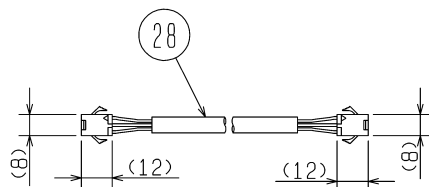
照明タイプ(形名:P-143SW₂-T)



※本体にコントロールスイッチは同梱しておりません。

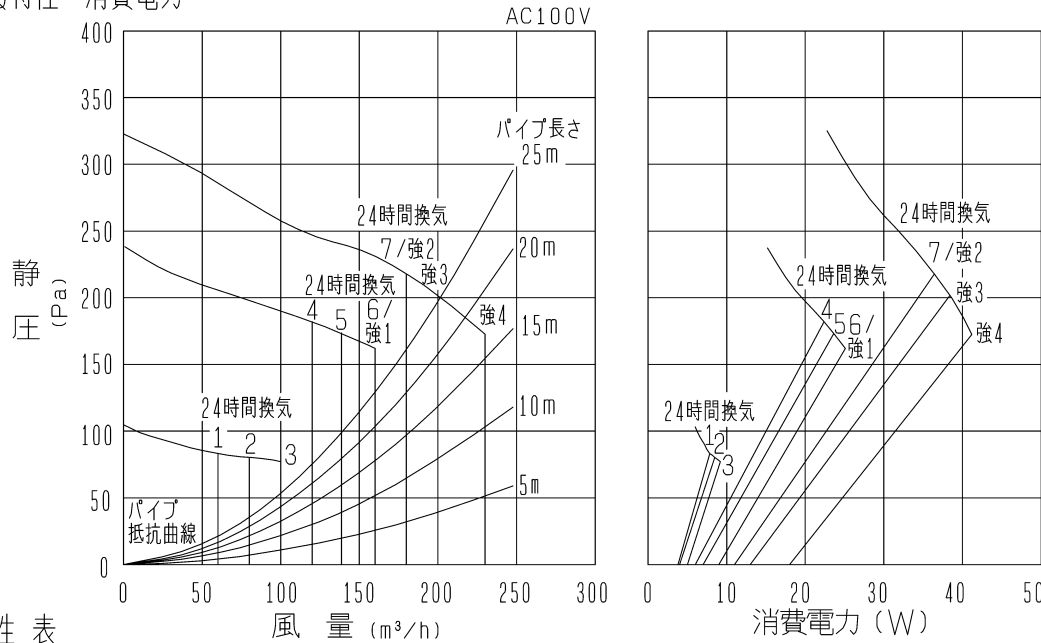
必ず、P-143SW₂またはP-143SW₂-Tのいずれかを手配の上、組み合わせてご使用ください。

※仕様は場合により変更することがあります。



第3角図法	三菱電機株式会社	形名	V-143BZL-HM 24時間換気機能付バス乾燥・暖房・換気システム (三菱HEMS対応)(3部屋用タイプ)
作成日付	2016-10-13	整理番号	NB314026D 2/5

■ P-Q特性・消費電力



■ 特性表

	設定	トイレ(外部)スイッチ切				トイレ(外部)スイッチ入	
		消費電力 (W)	風量 (m³/h)	騒音 (dB)	定風量域最大静圧 (Pa)	風量 (m³/h)	
換気	強	4	18	230	44	175	230
		3	13	200	41.5	200	230
		2	11	180	39	215	200
		1	9	160	36.5	160	180
	弱	強4	11	180	39	215	200
		強3	9	160	36.5	160	180
		強2	7	140	34.5	170	160
24時間換気	強1	6	120	30.5	180	140	
	7	11	180	39	215	200	
	6	9	160	36.5	160	180	
	5	7	140	34.5	170	160	
	4	6	120	30.5	180	140	
	3	5	100	27	75	120	
	2	4	80	23	80	100	
1	3.8	60	19	85	80		
停止	-	-	-	-	-	24時間換気設定による	
電動機形式	換気用：DCブラシレスモーター 8極 循環用：コンデンサ永久分相单相誘導電動機 4極						
耐電圧	AC 1000V 1分間						
絶縁抵抗	10MΩ以上 (500Vメガー)						

	消費電力 (W)	風量 (m³/h)				騒音 (dB)		
		換気		循環		50Hz	60Hz	
暖房	強	1230	1230	24時間換気設定 風量による ※1	175	165	44	43.5
	弱	1080	1080		100	90	34	33
乾燥	強	1190	1190	120	165	155	45	44
	風乾燥	26	26	換気+循環風量 50Hz:199 60Hz:196	38.5	38.5		
涼風	30	33	120	165	155	45	44	

※1 暖房中は浴室換気を抑制します。換気風量が設定風量と異なる場合があります。

※特性は JIS C 9603 に基づく

※副吸込みAとBを選択した場合

※消費電力、騒音値は開放(0Pa)時のものです。

※消費電力は周囲温度30℃の時の本体の値です。本体と別に、制御アダプター

(同梱品)の消費電力約0.9Wが必要です。

※この製品は24時間換気機能を搭載しています。

- ・24時間換気をする場合は、コントロールスイッチ「24時間換気」ボタンを押してください。
- ・24時間換気を解除したい場合は、コントロールスイッチ「停止」ボタンを3秒以上押ししてください。

- ・入浴時など「24時間換気」ボタンで、浴室の24時間換気を抑制できます。
- ・冬モード設定時は、24時間換気の設定風量が1段階下がります(設定2以上の場合)。

※トイレ(外部)スイッチ「切」後の遅延運転を設定することができます(0, 3, 6, 12分)。

※運転状態によって換気風量が表と異なる場合があります。

副吸込口 使用位置	風量比							
	トイレ(外部)スイッチ切				トイレ(外部)スイッチ入			
	浴室	浴室以外			浴室	浴室以外		
		A	B	C			A	B
A, B	1.5	1	1.3	-	1	1.1	1.4	-
A, C	1.3	1	-	1.1	1	1.2	-	1.6
B, C	1.1	-	1.4	1.1	1	-	2	1.7

※各室風量割合は配管状況により変化します。

■パイロットランプ付(オンピカ/オフピカタイプ)

メーカー	形名	仕様
三菱電機	P-11SW ₍₂₎	片切 0.5A-300V ハ'イロットランプ*(システム部材)
ハ'ナリニク	WN52412	片切 0.5A-300V ハ'イロットランプ*
	WN52422	3路 0.5A-300V ハ'イロットランプ*
	WN5341K	片切3線式ひかるスイッチ 15A-100V
	WT50412	ワイト'21 片切 0.5A-100V ハ'イロット/ほたる
	WT50422	ワイト'21 3路 0.5A-100V ハ'イロット/ほたる
	WT52412	ワイト'21 片切 0.5A-300V ハ'イロット
	WT52422	ワイト'21 3路 0.5A-300V ハ'イロット
東芝 ライテック	WT5341K	ワイト'21 片切3線式ひかるスイッチ 15A-100V
	NDG1451(WW)	片切 0.5A-300V オンピカ
	NDG1453(WW)	3路 0.5A-300V オンピカ
	NDG1431(WW)	片切3線式オンピカスイッチ 15A-100V
	WDG1453	WIDE i 片切/3路 0.5A-100V オフピカ
WDG1431	WIDE i 片切3線式 オンピカスイッチ 15A-100V	

■照明回路一体型(遅れ回路付) 照明スイッチと同時に使用できます

メーカー	形名	仕様
ハ'ナリニク	WN5276	トイレ換気スイッチ 10A-100V ほたる
	WTC5472W	ワイト'21 埋込一時点灯スイッチ 1A-100V
	WTC5383W	ワイト'21 照明・換気扇連動形 照明:2A、換気扇:1A-100V ※換気遅れ中はハ'イロット、ほたるとも消灯
	WTC53516W	ワイト'21 換気扇専用遅れスイッチ+照明スイッチ

■表示なしスイッチ

一般的な片切/3路スイッチ(AC100V~300V)が使用できます

※上表は2016年2月現在のものです。

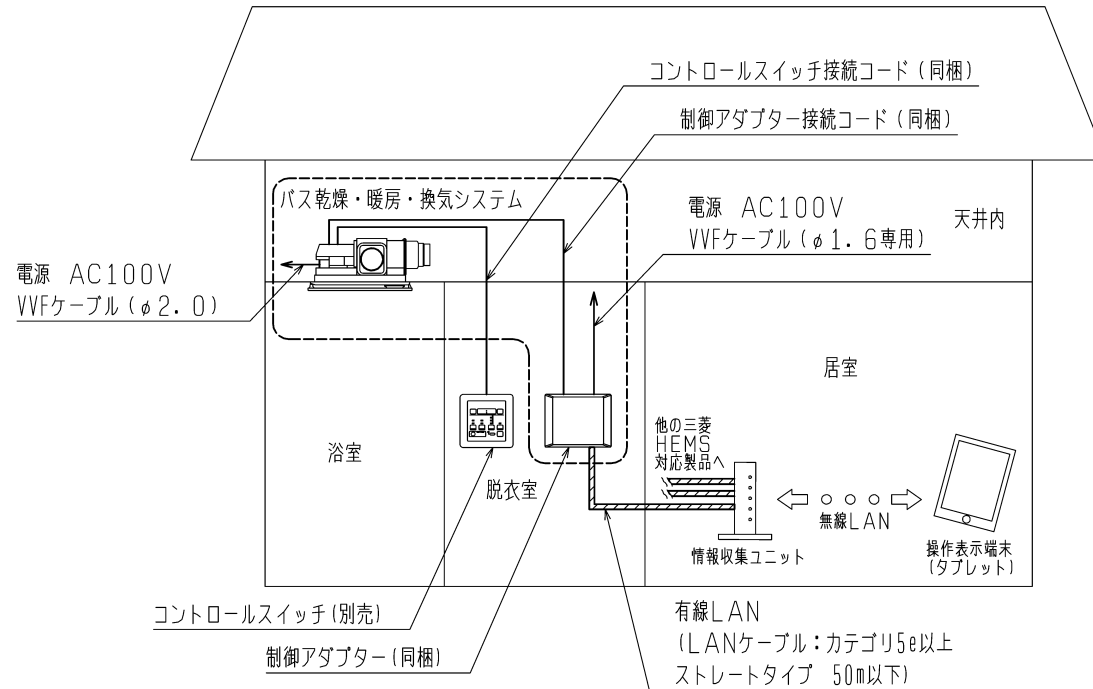
各メーカーによっては形番を変更する場合がございます。

また、使用の可否は弊社確認によるものです。

※仕様は場合により変更することがあります。

第3角図法		形名	V-143BZL-HM 24時間換気機能付バス乾燥・暖房・換気システム (三菱HEMS対応)(3部屋用タイプ)
作成日付	2016-10-13	整理番号	NB314026D 3/5

■ 三菱HEMSシステム概要図



1. 本製品は三菱HEMSと組み合わせて使用し、同梱の制御アダプターは情報収集ユニットからの有線通信をバス乾燥・暖房・換気システムへ伝えるものです。情報収集ユニットとの接続方法・設定方法は、三菱HEMS (HM-ST03-E, -W) 据付工事説明書をご覧ください。
2. 本製品には破線内のバス乾燥・暖房・換気システムおよび制御アダプターが含まれています。その他の製品、部材はお客様手配となります。
3. 制御アダプターと情報収集ユニットはLANケーブルで接続します。必要な長さのLANケーブルをご用意ください。LANケーブルはストレートタイプ、カテゴリ5e以上とし、50m以下で使用ください。

※仕様は場合により変更することがあります。

第3角図法	 三菱電機株式会社	形名	V-143BZL-HM 24時間換気機能付バス乾燥・暖房・換気システム (三菱HEMS対応) (3部屋用タイプ)
作成日付	2016-10-13	整理番号	NB314026D 4/5

ご注意

- 制御アダプター接続コードは、付属のメガネ端子を本体にネジ止めしてアース接続してください。接続しないと誤動作の原因となります。
- 本製品は住宅用です。業務用途では使用できません。
- 温泉の浴室やプール等では使用しないでください。
- 標準適応サイズは一坪(1600mm×1600mm×2200mm)の浴室です。
浴室が広くなればなる程、乾燥時間は延長し、暖房効果も減少します。
- 傾斜した天井には据付けできません。
- 乾燥および暖房効果は外気温度および浴室構造(壁・床材・広さ)により異なります。
- 本製品の据付けにあたっては地域により防災上の制限がありますので、詳細は所轄監督官庁(所轄消防署など)にお問い合わせください。
- 本体の近くに本体の点検ができる点検口を設けてください。
- 浴室の天井材が歪んでいる場合、本体と天井面に隙間が出来る場合があります。
- ドレンがグリルにたまりますのでグリル清掃時およびフィルター清掃時にはドレン滴下にご注意ください。
- 必ず本機種専用のコントロールスイッチをお使いください。
それ以外のコントロールスイッチを使用すると正常に動作しません。
- 次のようなダクト配管はしないでください。風量低下や異常音発生の原因となります。

- ・極端な曲げ
- ・多数の曲げ
- ・吐出口のすぐそばでの曲げ



- ・しぼり
- ・フレキダクトのS字配管



- 市販の圧力損失の大きな屋外フードとの組み合わせの場合、換気騒音が著しく悪化します。また、浴室から排気が他の部屋へ逆流する場合があります。弊社製屋外フード(ステンレス製)のご使用をおすすめします。
- 1部屋換気(浴室のみ)では使用できません。
- 市販の遅れタイマー付スイッチをトイレ(外部)スイッチに使用した場合は、換気遅延時間は遅れタイマー付スイッチと本体遅延時間との合計時間となります。
- トイレ(外部)スイッチ「切」後の遅延時間中はトイレ(外部)スイッチのパイロットランプは消灯します。

⚠️ 安全に関するご注意

- 電気工事は電気設備の技術基準や内線規程に従って電気工事が安全・確実に行ってください。
接続不良や誤った電気工事は感電や火災の原因になります。(無資格者の電気工事は法律で禁止されています)
- 本製品の電源に接続する電線は、VVFφ2.0mmをご使用ください。
- 据付けは質量に十分に耐える所に確実に行ってください。強度不足や据付けが不完全な場合は、本体落下の原因となります。
- 据付けに際しては、製品に同梱されている「据付説明書」をよくお読みになり、正しく据付けをしてください。
誤った据付けをされますと事故の原因になります。
- 電気設備技術基準に基づき、D種接地工事および漏電遮断器の据付けを行ってください。
- 壁スイッチを経由した電源接続はしないでください。(トイレ(外部)スイッチは除く)
- ご使用前に「取扱説明書」をよくお読みの上正しくお使いください。誤った使い方をされますと事故の原因となります。

消費生活用製品安全法に関するご注意

- 1) 本製品は消費生活用製品安全法の『特定保守製品』に当たります。
- 2) 本製品の所有者となられる取得者の安全に配慮し、点検等の保守や所有者情報の提供(登録・変更)等の必要性を説明してください。
- 3) 本製品に同梱されている所有者票を取得者にご提示いただき、そこに記載されている法定説明事項を説明してください。
- 4) 本製品は所有者登録が必要ですので取得者の所有者登録にご協力をお願いします。
- 5) 製品の点検時期につきましては、所有者登録の内容に従い点検時期の通知を行いますが、所有者登録をお忘れのお客様や、点検のお申し込みをお忘れのお客様に点検を実施いただくための注意喚起を行うために、下図のようにコントロールスイッチ表示部に「88」が表示されます。



※仕様は場合により変更することがあります。

第3角図法	 三菱電機株式会社	形名	V-143BZL-HM 24時間換気機能付バス乾燥・暖房・換気システム (三菱HEMS対応)(3部屋用タイプ)
作成日付	2016-10-13	整理番号	NB314026D 5/5