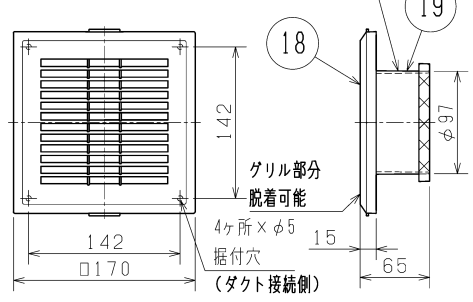
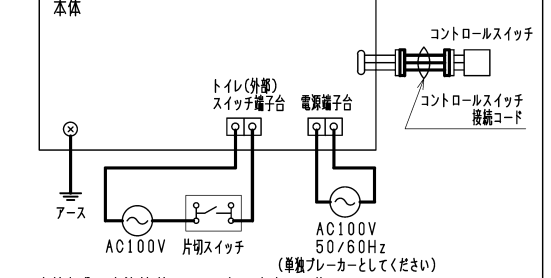


品番	品名	材質等	色調(ワレ・近)/備考
01	本体枠	亜鉛メッキ鋼板	
02	電装品ケース	亜鉛メッキ鋼板	
03	パイプガイド(排気)	亜鉛メッキ鋼板	
04	パイプガイド(副吸込口)	亜鉛メッキ鋼板	
05	フィルター	合成樹脂	
06	換気用送風機	合成樹脂(羽根)	
07	循環用送風機	合成樹脂(羽根)	
08	PTCヒーター	定格1220W	絶縁型耐湿タイプ
09	ルーバー	合成樹脂	N9
10	天吊金具	亜鉛メッキ鋼板	
11	グリル	合成樹脂	N9
12	据付枠	亜鉛メッキ鋼板	
13	本体	合成樹脂	
14	端子台カバー	亜鉛メッキ鋼板	
15	電源端子台	2P速結端子台	
16	トイレ(外部)スイッチ端子台	2P速結端子台	
17	ダンパー	合成樹脂	
18	副吸込口グリル	合成樹脂	0.86Y9.0/0.5
19	副吸込パイプ接続枠	合成樹脂	
20	コントロールスイッチ(標準タイプ)(別売)		N9
21	コントロールスイッチ(照明タイプ)(別売)		N9
22	コントロールスイッチ接続コード	3芯ビニルキャブタイヤコード 0.3mm ² 有効長約5m	

■ 副吸込口グリル(同梱品2個)

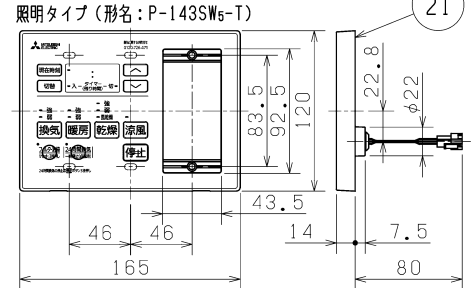
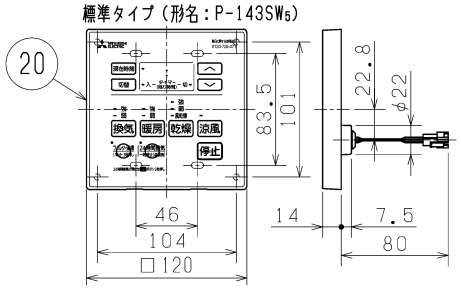


■ 結線図



※太線部分は有資格者である電気工事士にて施工してください。
 ※電源(AC100V)との接続はVVFケーブルφ2.0をご使用ください。
 ※トイレ(外部)スイッチとの接続はVVFケーブルφ1.6またはφ2.0をご使用ください。

■ コントロールスイッチ(別売)

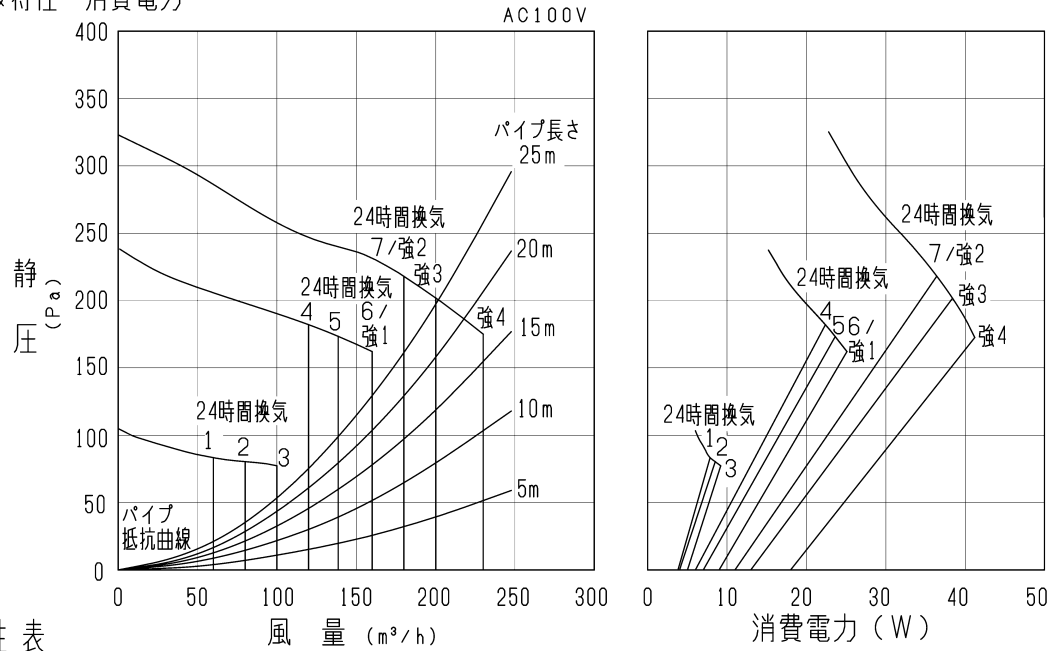


※本体にコントロールスイッチは同梱しておりません。必ず、P-143SW6またはP-143SW6-Tのいずれかを手配の上、組み合わせてご使用ください。

製品本体質量：8.7kg
 接続パイプ：φ100
 ・天吊据付時：天井埋込寸法420×300(野縁高さは天井材を含み35以下)
 ・野縁据付時：天井埋込寸法415×295(野縁高さは天井材を含み35以下)
 ※本体の据付けは浴室の内側から行ってください
 ※副吸込口はA, B, Cのうち、いずれか2ヶ所を選択してください
 ※仕様は場合により変更することがあります。

第三角法	三菱電機株式会社	形名	V-143BZL5 24時間換気機能付バス乾燥・暖房・換気システム (3部屋用100Vタイプ)
作成日付	2022-10-27	整理番号	NB322005A 1/3

■ P-Q特性・消費電力



■ 特性表

	設定	トイレ(外部)スイッチ切				トイレ(外部)スイッチ入	
		消費電力 (W)	風量 (m³/h)	騒音 (dB)	定風量域最大静圧 (Pa)	風量 (m³/h)	
換気	強	4	18	230	44	175	230
		3	13	200	41.5	200	230
		2	11	180	39	215	230
	弱	1	9	160	36.5	160	200
		強4	11	180	39	215	230
		強3	9	160	36.5	160	200
		強2	7	140	34.5	170	180
強1	6	120	30.5	180	160		
24時間換気	7	11	180	39	215	230	
	6	9	160	36.5	160	200	
	5	7	140	34.5	170	180	
	4	6	120	30.5	180	160	
	3	5	100	27	140	140	
	2	4	80	23	80	120	
	1	3.8	60	19	85	100	
停止	-	-	-	-	-	24時間換気設定による	
電動機形式	換気用: DCブラシレスモーター 8極 循環用: コンデンサ永久分相相誘導電動機 4極						
耐電圧	AC 1000V 1分間						
絶縁抵抗	10MΩ以上(500Vメガー)						

	消費電力 (W)	風量 (m³/h)				騒音 (dB)		
		換気		循環		騒音 (dB)		
		50Hz	60Hz	50/60Hz	50Hz	60Hz	50Hz	60Hz
暖房	強	1230	1230	24時間換気 設定風量*1	170	170	44	44
	弱	1080	1080		95	90	30	30
乾燥	強	1200	1200	120	160	160	44	44
	弱	690	690					
	風乾燥	20	20					
涼風	30	34	120	160	160	44	44	

- *1 暖房中は浴室換気を抑制します。換気風量が設定風量と異なる場合があります。
- *消費電力は JIS C 9603、風量、騒音は JEM 1386による。
- *消費電力は周囲温度30℃時の値です。周囲温度により変化します。
- *副吸込口AとBを選択した場合
- *消費電力、騒音値は開放(OPa)時のものです。
- *この製品は24時間換気機能を搭載しています。
- ・24時間換気をする場合は、コントロールスイッチの「24時間換気」ボタンを押してください。
- ・24時間換気を解除したい場合は、コントロールスイッチの「停止」ボタンを3秒以上押してください。
- ・入浴時など「24時間換気」ボタンで、浴室の24時間換気を抑制できます。
- ・冬期モード設定時は、24時間換気の設定風量が1段階下がります(設定2以上の場合)。
- *トイレ(外部)スイッチ「切」後の遅延運転を設定することができます(0, 3, 6, 12分)。
- *運転状態によって換気風量が表と異なる場合があります。

副吸込口 使用位置	風量比 (%)							
	トイレ(外部)スイッチ切				トイレ(外部)スイッチ入			
	浴室	浴室以外			浴室	浴室以外		
	A	B	C		A	B	C	
A・B	約40	約27	約33	-	約31	約30	約39	-
A・C	約40	約29	-	約31	約30	約32	-	約38
B・C	約37	-	約36	約27	約25	-	約41	約34

*各室風量割合は配管状況により変化します。

■パイロットランプ付(オンピカ/オフピカタイプ)

メーカー	形名	仕様
三菱電機	P-11SW(2)	片切 0.5A-300V ハイロトランプ*(システム部材)
パナソニック	WN52412	片切 0.5A-300V ハイロトランプ*
	WN52422	3路 0.5A-300V ハイロトランプ*
	WN5341K	片切3線式ひかるスイッチ 15A-100V
	WT50412	ワット21 片切 0.5A-100V ハイロト/ほたる
	WT50422	ワット21 3路 0.5A-100V ハイロト/ほたる
	WT52412	ワット21 片切 0.5A-300V ハイロト
	WT52422	ワット21 3路 0.5A-300V ハイロト
東芝ライテック	WDG1451(WW)	片切 0.5A-300V オビ*カ
	NDG1453(WW)	3路 0.5A-300V オビ*カ
	NDG1431(WW)	片切3線式オビ*カスイッチ 15A-100V
	WDG1453	WIDE i 片切/3路 0.5A-100V わおビ*カ
	WDG1431	WIDE i 片切3線式 オビ*カスイッチ 15A-100V

■照明回路一体型(遅れ回路付) 照明スイッチと同時に使用できます

メーカー	形名	仕様
パナソニック	WN5276	トイレ換気スイッチ 10A-100V ほたる
	WTC5472W	ワット21 埋込一時点灯スイッチ 1A-100V
	WTC5383W	ワット21 照明・換気扇連動形 照明:2A、換気扇:1A-100V
	WTC5383WK	*換気遅れ中はハイロト、ほたるとも消灯
	WTC53516W	ワット21 換気扇専用遅れスイッチ+照明スイッチ

- *表示なしスイッチ
- 一般的な片切/3路スイッチ(AC100V~300V)が使用できます
- *上表は2022年1月現在のものです。
- 各メーカーによっては形番を変更する場合がございます。
- また、使用の可否は弊社確認によるものです。

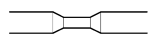
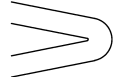
*仕様は場合により変更することがあります。

第三角法		形名	V-143BZL5 24時間換気機能付バス乾燥・暖房・換気システム (3部屋用100Vタイプ)
作成日付	2022-10-27	整理番号	NB322005A 2/3

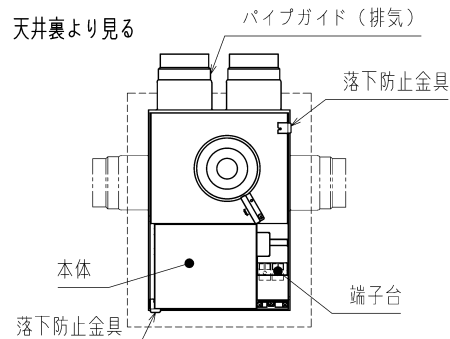
ご注意

- 本製品は住宅用です。業務用途では使用できません。
- 温泉の浴室やプール等では使用しないでください。
- 標準適応サイズは一坪(1600mm×1600mm×2200mm)の浴室です。
浴室が広くなればなる程、乾燥時間は延長し、暖房効果も減少します。
- 傾斜した天井には据付けできません。
- 乾燥および暖房効果は外気温度および浴室構造(壁・床材・広さ)により異なります。
- 本製品の据付けにあたっては地域により防災上の制限がありますので、詳細は所轄監督官庁(所轄消防署など)にお問い合わせください。
- 本体の点検、メンテナンスが可能な位置に点検口を設けてください。
- 点検口を設けないと本体をはずすことができなくなります。
点検口は落下防止金具をはずせる位置に設けてください。(下図参照)
- 浴室の天井材が歪んでいる場合、本体と天井面に隙間が出来る場合があります。
- ドレンがグリルにたまりますのでグリル清掃時およびフィルター清掃時にはドレン滴下にご注意ください。
- 必ず本機種専用のコントロールスイッチ(別売)をお使いください。
それ以外のコントロールスイッチを使用すると正常に動作しません。
- 次のようなダクト配管はしないでください。風量低下や異常音発生の原因となります。

- ・極端な曲げ
- ・多数の曲げ
- ・吐出口のすぐそばでの曲げ
- ・しぼり
- ・フレキダクトのS字配管



- 市販の圧力損失の大きな屋外フードと組み合わせた場合、換気騒音が著しく悪化します。また、浴室から排気が他の部屋へ逆流する場合があります。弊社製屋外フード(ステンレス製)のご使用をおすすめします。
- 1部屋換気(浴室のみ)では使用できません。
- 市販の遅れタイマー付スイッチをトイレ(外部)スイッチに使用した場合は、換気遅延時間は遅れタイマー付スイッチと本体遅延時間との合計時間となります。
- トイレ(外部)スイッチ「切」後の遅延時間中はトイレ(外部)スイッチのパイロットランプは消灯します。
- 据付けに際しては、製品に同梱されている「据付説明書」をよくお読みになり、据付場所の選定を行ってください。



⚠️ 安全に関するご注意

- 電気工事は電気設備の技術基準や内線規程に従って電気工事が安全・確実に行ってください。
接続不良や誤った電気工事は感電や火災の原因になります。(無資格者の電気工事は法律で禁止されています)
- 本製品の電源に接続する電線は、VVFFφ2.0mmをご使用ください。
- 据付けは質量に十分に耐える所に確実に行ってください。強度不足や据付けが不完全な場合は、本体落下の原因となります。
- 据付けに際しては、製品に同梱されている「据付説明書」をよくお読みになり、正しく据付けをしてください。
誤った据付けをされますと事故の原因となります。
- 電気設備技術基準に基づき、D種接地工事および漏電遮断器の据付けを行ってください。
- 壁スイッチを経由した電源接続はしないでください。(トイレ(外部)スイッチは除く)
- ご使用前に「取扱説明書」をよくお読みの上正しくお使いください。誤った使い方をされますと事故の原因となります。

※仕様は場合により変更することがあります。

第三角法	 三菱電機株式会社	形名	V-143BZL5 24時間換気機能付バス乾燥・暖房・換気システム (3部屋用100Vタイプ)
作成日付	2022-10-27	整理番号	NB322005A 3/3