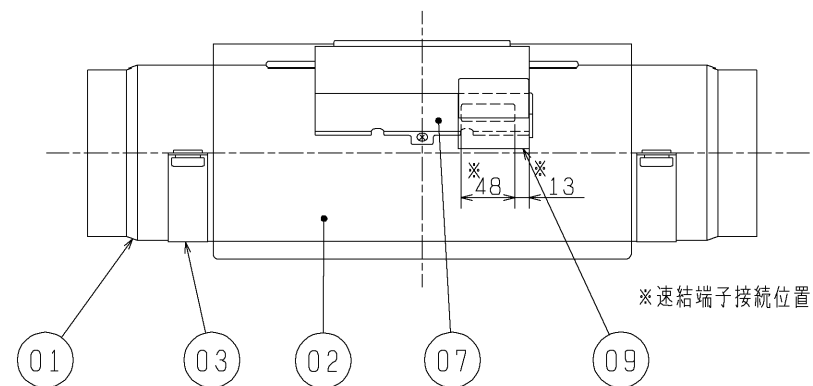
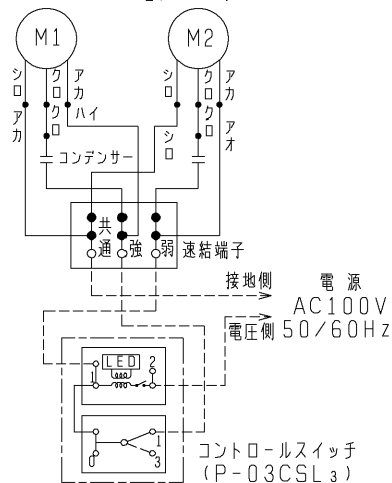


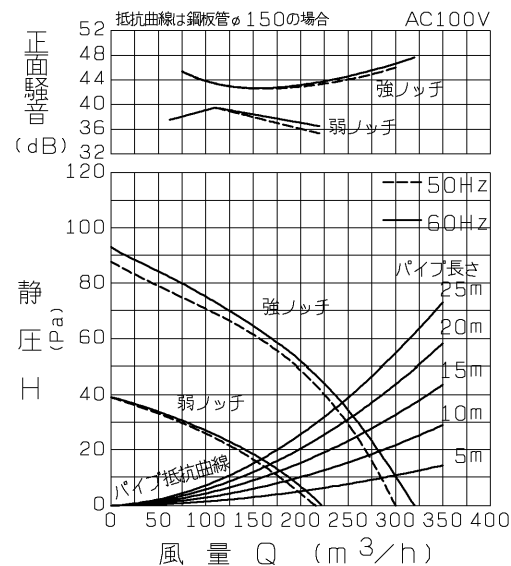
■ P-03CSL<sub>3</sub> 使用の運転回路  
破線部分の結線はお客様にて施工してください。

1 段目モーター 2 段目モーター



品番	品名	材質	色調(マンセル・近)
01	本体ケース	垂鉛鉄板	
02	カバー	垂鉛鉄板	
03	天吊金具	垂鉛鉄板	
04	本体	合成樹脂	
05	羽根	合成樹脂	
06	電動機		
07	端子カバーA	垂鉛鉄板	
08	端子盤	速結端子	
09	端子カバーB	垂鉛鉄板	

### P-Q・騒音特性



騒音値・正面…本体ケースの両端にダクト(30cm)を取付け、取付時の室内側通気口より1m離れた地点でのAレンジによる値です。  
・側面…室外側のダクト内音が測定室へ出ないようにし、側面より1m離れた地点でのAレンジによる値です。

※浴室など湿気の多い所では使用しないでください。  
※仕様は場合により変更することがあります。

### ■ 特性表

定格電圧 (V)	定格周波数 (Hz)	ノッチ	定格電流 (A)	定格消費電力 (W)	風量 (m³/h)	正面騒音 (dB)	側面騒音 (dB)	質量 (kg)
100	50	強	0.20	16.0	300	46.0	42.0	4.6
		弱	0.10	7.0	216	36.0	32.0	
	60	強	0.26	19.5	320	47.0	42.0	
		弱	0.12	8.5	222	37.0	33.0	
電動機形式	コンデンサー永久分相形単相誘導電動機 2極			羽根径	13.5cm			
耐電圧	AC 1000V 1分間		絶縁抵抗	10MΩ以上(500Vメガー)				

※特性は JIS C 9603 に基づく。

第3角図法	作成日付	形名	V-150C ダクト用換気送風機 (中間取付低騒音形・標準仕様)
	06-12-07		
三菱電機株式会社 中津川製作所		整理番号	NO. D3006-F 1/1