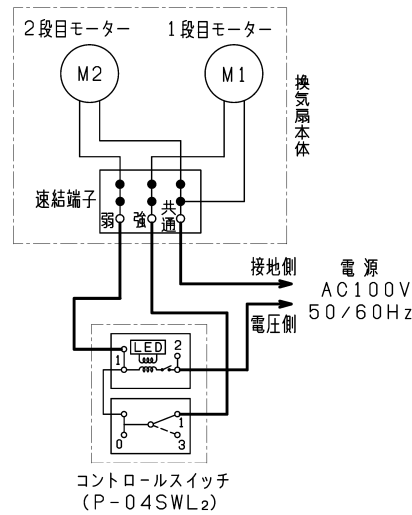
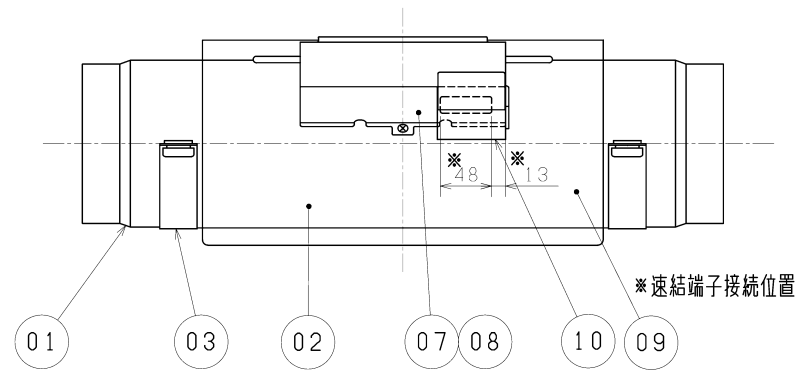


■ P-04SWL₂
 使用の運転回路、太線部分の結線はお客様にて施工してください。

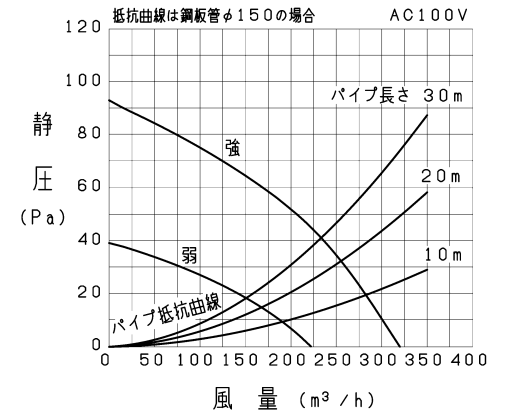


適応コントロールスイッチ	
形名	定格
P-04SWL ₂	4A-AC300V

品番	品名	材質	色調(マンセル・近)
01	本体ケース	鋼板	
02	カバー	鋼板	
03	天吊金具	鋼板	
04	本体	合成樹脂	
05	羽根	合成樹脂	
06	モーター		
07	端子カバー-A	鋼板	
08	端子盤	速結端子	
09	断熱材	フォーム材	
10	端子カバー-B	鋼板	



P-Q特性



■ 特性表

定格電圧 (V)	定格周波数 (Hz)	設定	定格電流 (A)	定格消費電力 (W)	開放風量 (m³/h)	有効換気風量 (m³/h)		騒音 (dB)		質量 (kg)
						パイプ長さ20m時	パイプ長さ30m時	正面	側面	
100	60	強	0.26	19.5	320	255	233	47	42	4.6
		24時間換気(弱)	0.12	8.5	222	168	151	37	33	
電動機形式 コンデンサ永久分相形单相誘導電動機 2極						羽根径 13.5cm				
耐電圧 AC 1000V 1分間						絶縁抵抗 10MΩ以上(500Vメガー)				

*特性は JIS C 9603 に基づく。

*電源コードにより線を使用の際は、棒状圧着端子をご使用ください。
 *仕様は場合により変更することがあります。

第三角法	三菱電機株式会社	形名	V-150CL-D ダクト用換気扇 低騒音形 カウンターアローファン 24時間換気機能付 断熱仕様
作成日付	2023-12-18	整理番号	NB307031B 1/2

設計・据付に関するご注意

*据付け及び電気工事は安全上必ず製品に同梱の据付説明書に従ってください。


1. 据付場所に関するご注意

- (1) この製品は、居間・事務所・店舗の天井裏に据付け、排気用（給気用）としてご使用ください。それ以外の用途には使用しないでください。
早期故障（部品の破損、モーターの故障（動作停止・異常音）や火災、漏電（感電）、部品破損による落下の原因となります。
- (2) 以下の場所では使用しないでください。
早期故障（部品の破損、モーターの故障（動作停止・異常音）や火災、漏電（感電）、腐食の原因となります。
・有機溶剤を使用する場所
・可燃性ガスがある場所
・温泉や硫黄・塩素などの腐食性成分を含む場所
・殺菌剤・消毒剤を頻繁に使用する場所
・-10℃以下の冷蔵庫など氷結するおそれのある場所
・鶏舎・豚舎などのほこりの多い場所
・濃霧注意報が頻繁に発令される地域や海岸に近い場所（給気用としてご使用の場合）
- (3) 高温（50℃以上）になる場所には据付けしないでください。
早期故障（部品の変形、モーターの故障（動作停止・異常音）の原因となります。
- (4) ダクト用システム部材のご使用については、地域により防災上の制限（内装材の制限、可燃物との距離の制限など）がありますので、詳細は行政官庁または、消防署にお問い合わせください。
- (5) メンテナンスが行えるように送風機を据付けた天井・壁には保守点検口（□450mm）を必ず設けてください。
点検口が設置されていない場合、無償保証期間内であっても製品修理に必要となる天井・壁・その他の取り壊しおよび修理費用はお客様のご負担となります。
- (6) 騒音を重視する寝室などに吸込グリルを据付ける場合は、ダクト用システム部材のフレキサイレネサーか中間取付形ストレートサイレンサーを使用すると約10dBの消音効果があります。
- (7) 給気用としてご使用の場合は、以下の点にご注意ください。
・外気が汚れている場所には据付けしないでください。天井材の汚れの原因となります。
・外気の取入れ口は燃焼ガス等の排気を吸込まない、積雪で埋もれたりしない位置を選んでください。新鮮な空気が取り入れられず、室内が酸欠状態になる原因となります。
・小さな粒子や虫等が室内に侵入する場合がありますので、システム部材の給気グリルはフィルター付のものをお選びください。
・氷点下で運転するような場合は、本体に結露が発生するおそれがありますので、運転しないでください。
・外気温が低いときや、霧の多いとき、台風のような風・雨の強いときには運転を停止してください。
・火災警報器がある場合は、感知部から1.5m以上離れたところに給気グリルを据付けてください。
・結露防止のため、接続ダクトには必ず断熱処理をしてください。

2. 据付方法に関するご注意

- (1) 製品本体は水平または垂直に据付けてください。
振動、異常音、ドレン水が排出されない原因となります。
- (2) 天吊金具は正しい据付位置、据付本数でご使用ください。
落下、風漏れ、振動、異常音、動作異常の原因となります。

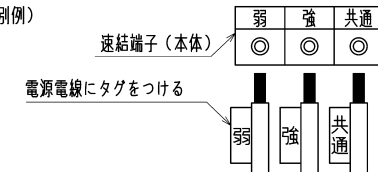
3. ダクト工事に関するご注意

- (1) ダクト接続口に力が加わらないよう、ダクトは必ず吊ってください。
本体からの風漏れの原因となります。
 - (2) 次のようなダクト工事はしないでください。風量低下や異常音の原因となります。
・極端な曲げ ・多数の曲げ ・ダクト接続口のすぐそばでの曲げ ・しぼり
- 
- (3) 据付け前には、必ず排気ダクト、ダクト用システム部材に異常（排気ダクトのつぶれ、ほこり詰まりなど）がないかご確認ください。風量低下や異常音の原因となります。
 - (4) 排気ダクトは雨水の浸入やドレン水の逆流を防ぐため、屋外に向けて1/100以上の下り勾配をつけてください。
 - (5) 吸込グリルから製品本体（吸込側ダクト接続口）までのダクトはドレン水の逆流を防ぐため、吸込グリルに向けて1/100以上の下り勾配をつけてください。
 - (6) 外風の影響を強く受ける場所には排気口を据付けしないでください。
換気風量が不足するおそれがあります。
 - (7) 排気ダクトの先端には、鳥などの侵入を防ぐためのベントキャップ、または雨水などの浸入を防ぐための深形フード、外風が強いところでは耐外風フードなどのダクト用システム部材を据付けてください。

4. 電気工事に関するご注意

- (1) 電子式スイッチ（半導体制御による速調・タイマーなど）やホタルスイッチをご使用の場合は組合せ上、不具合が発生するおそれがありますので、ご使用の際はあらかじめご確認ください。
- (2) 製品側・スイッチ側への電気結線を間違えるとモーターが故障します。特に、「共通」への結線を間違えると、モーターのヒューズが溶断します。正しく結線するために、電気工事の際、各電源電線を識別できるようにしてください。

（識別例）



- (3) この製品の定格電圧はAC100Vです。
異電圧印加（200V印加など）を含む誤結線によるモーターの故障の場合、サービス費用（交換部品代含む）はお客様のご負担となりますので、電源電圧および、結線図（製品側・スイッチ側）を十分ご確認ください。結線してください。

5. その他

- (1) 効果的な換気を行うために給気口を必ず設けてください。
- (2) 長年ご使用いただくためには換気扇のメンテナンスが必要です。
モーターは消耗部品です。

*仕様は場合により変更することがあります。

第三角法	 三菱電機株式会社	形名	V-150CL-D ダクト用換気扇 低騒音形 カウンターアローファン 24時間換気機能付 断熱仕様
作成日付	2023-12-18	整理番号	NB307031B 2/2