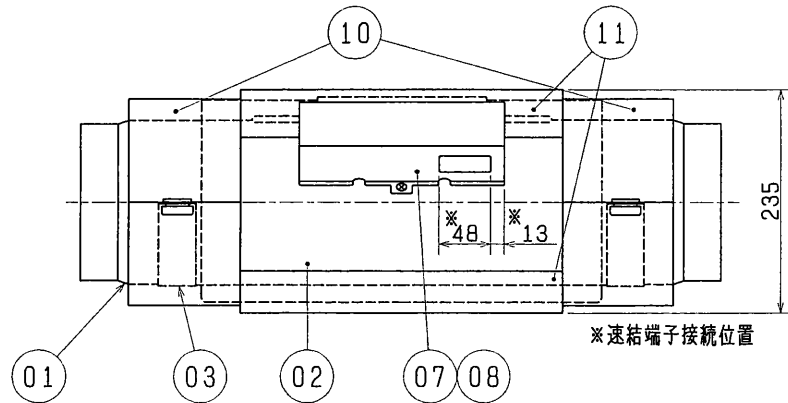
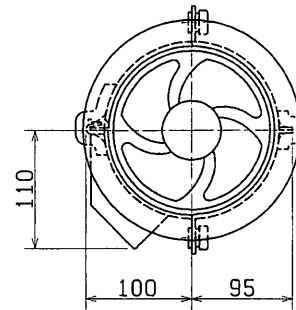
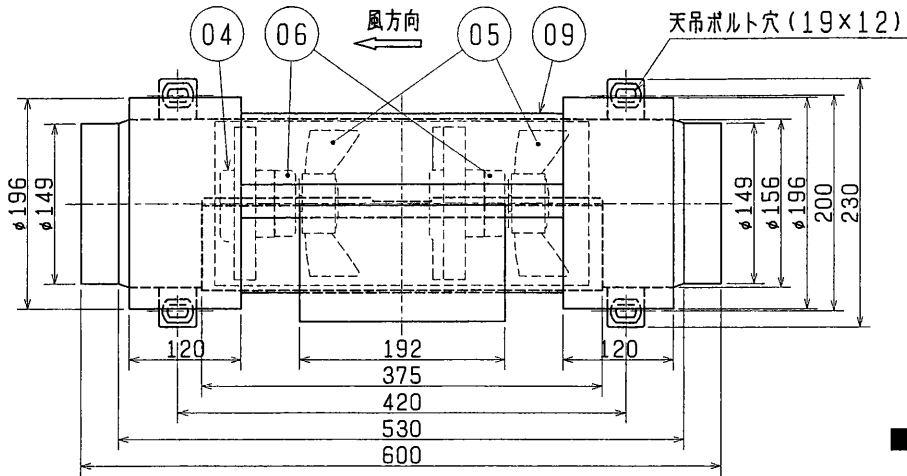
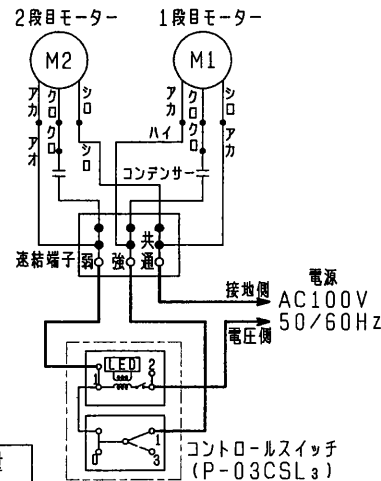


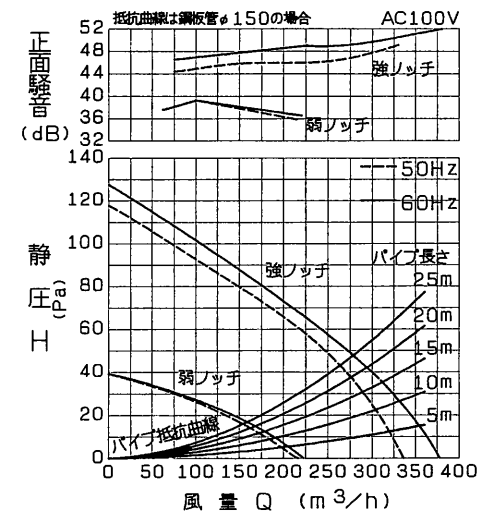
品番	品名	材質	色調(マンセル・近)
01	本体ケース	亜鉛鉄板 0.8t	
02	カバー	亜鉛鉄板 0.8t	
03	天吊金具	亜鉛鉄板 1.6t	
04	本体	合成樹脂	
05	羽根	合成樹脂	
06	電動機		
07	端子カバー	亜鉛鉄板 0.8t	
08	端子盤	速結端子	
09	断熱材	自己消火性ウレタンフォーム 5T	
10	断熱材	自己消火性ウレタンフォーム 20T	
11	断熱材	自己消火性ウレタンフォーム 20T	



■ P-03CSL₃ 使用の運転回路
太線部分の結線はお客様にて施工してください。



Q-H・騒音特性



■ 特性表

定格電圧 (V)	定格周波数 (Hz)	ノッチ	定格電流 (A)	定格消費電力 (W)	風量 (m³/h)	騒音 (dB)		質量 (kg)
						正面	側面	
100	50	強	0.22	21.0	336	49.0	45.0	4.6
		弱	0.10	7.0	216	36.0	32.0	
	60	強	0.29	25.5	378	52.0	47.0	
		弱	0.13	8.5	222	37.0	33.0	
電動機形式	コンデンサー永久分相形单相誘導電動機 2極			羽根径	13.5cm			
耐電圧	AC 1000V		1分間	絶縁抵抗		10MΩ以上(500Vメガー)		
結露条件	室外条件: 乾球温度 -15℃ 室内条件: 乾球温度 20℃ 相对湿度: 70%RH以下 6時間運転及び停止の両条件にて滴下なし。							
断熱材仕様	自己消火性ウレタンフォーム(連立発泡タイプ) 熱伝導率: 0.0372w/mk以下, 厚さ: 20mm以上(品番10, 11)							

※騒音値・正面…本体ケースの両端にダクト(30cm)を取付け、取付時の室内側通気口より1m離れた地点でのAレンジによる値です。
・側面…室外側のダクト内音が測定室へ出ないようにし、側面より1m離れた地点でのAレンジによる値です。

- ・施工時及びメンテナンス時には断熱材の貼り換えが必要です。
- ・サービス部品(M35146685)又は特性表記載の断熱材を使用してください。
- ・浴室など湿気の多い所では使用しないでください。

※仕様は場合により変更することがあります。

第3角図法	作成日付	形名	V-150CP-D-KG
	99. 4. 1		ダクト用換気送風機 (ロスナイ換気空調給気専用) (中間取付大風量形・断熱仕様)
三菱電機株式会社中津川製作所	整理番号	NO. D7587-A	